



CCC認証(防爆電気)

3ポートパイロット形ソレノイドバルブ 50-VPE500・700-X140 Series

Ex db IIC T5/T6 Gb
Ex tb III C T85°C/T100°C Db

仕様

使用流体	空気		
切換方式	N.CまたはN.O(変更可能)		
パイロット方式	内部パイロット形	外部パイロット形	
使用圧力範囲	0.2~0.8MPa	サブライ圧力	-101.2kPa~ 0.8MPa
		外部パイロット圧力	0.2~0.8MPa
周囲温度および使用流体温度	T5 : -10°C~50°C T6 : -10°C~40°C		
応答時間	注)45ms以下(0.5MPa時)		
最大作動頻度	1Hz		
給油	不要		
手動操作	ノンロックプッシュ形		
	プッシュターンロックD形		
取付姿勢	自由		

注)JIS B8419-2010の動的性能試験による。(0.5MPa定格電圧時)

パイロットエア排気ポート (PEポート)について

集合排気型以外のパイロット弁下部にはパイロットエアの排気ポート(PEポート)があります。このポートを塞ぐとバルブが誤動作するので塞がないようにしてください。また、排気エアにより、危険区分が変わる可能性がある場合はこのポートにも配管を行い排気エアを安全箇所まで逃がしてください。

防爆注意事項

- 1) 本バルブのゾーンは次のとおりです。
ガス:ゾーン1および2
粉じん:ゾーン21および22
- 2) 本バルブは中国防爆認定機関(NEPSI)より防爆認定を受けています。中国国内以外の国では防爆バルブとしては認められません。
- 3) 外部アースとして使用するケーブルは4~6.64mm²の導体断面としねじれや無理な力がかけられないように保護してください。
- 4) ケーブルグラウンドを利用する際にはCCC認証付GBEx認証品を使用願います。
- 5) その他中国国内の法律に従い使用願います。
- 6) バルブ外表面の非金属部分に静電気が帯電しないようご注意ください。
- 7) バルブのPEポート(パイロット弁排気通路)からも排気エアがありますので、周囲環境への影響にご注意ください。
- 8) ご使用される継手類は静電気への対策がされたもの、またはお客様で静電気の対策を行ったものをご使用ください。

ソレノイド仕様

外部導線引込方式	電線管耐圧ねじ結合式		
コイル定格電圧	AC(%Hz)	100, 200, 12, 24, 48, 110, 220, 240V	
	DC	24, 6, 12, 48, 110V	
許容電圧変動	定格の-15%~+10%		
コイル絶縁種別	B種		
皮相電力	AC	起動	9.1VA(50Hz) 7.8VA(60Hz)
		励磁	6.2VA(50Hz) 4.6VA(60Hz)
消費電力	DC	注)3.5W(コイル定格電圧6, 12, 24Vの場合) 1.2W(コイル定格電圧24V低ワット仕様の場合)	

注)他電圧の場合は、4W

オプション

品名	品番	適用
ブラケット(取付ねじ付)	VP500-27-3A	50-VPE542
	VP700-27-2A	50-VPE742

流量特性表

配管方式	型式	管接続 口径	流量特性												注) 質量 kg
			1→2(P→A)			2→3(A→R)			3→2(R→A)			2→1(A→P)			
			C(dm ³ /s-bar)	b	Cv	C(dm ³ /s-bar)	b	Cv	C(dm ³ /s-bar)	b	Cv	C(dm ³ /s-bar)	b	Cv	
直接 配管形	50-VPE542-□□-03-X140	1/4	6.6	0.35	1.6	7.4	0.41	2.0	6.9	0.34	1.7	7.5	0.42	2.0	1.0
		3/8	9.1	0.42	2.4	9	0.43	2.4	8.8	0.36	2.2	9.3	0.43	2.5	
	50-VPE742-□□-03-X140	3/8	12	0.29	2.9	12	0.36	3.1	12	0.31	3.1	13	0.36	3.4	1.28
		1/2	15	0.23	3.8	14	0.25	3.8	15	0.22	3.7	16	0.29	4	

注)電線管耐圧ねじ結合式の質量です。

型式表示方法

50-VPE 5 4 2 - 1 T D M - 02 A - Y - X140

● 防爆表示
50 耐圧/粉じん防爆構造

● ボディサイズ

記号	ボディサイズ、適用シリーズ	
	50-VPE500-X140	50-VPE700-X140
5	●	—
7	—	●

● 弁の切換方式
4 NC/NO共用(パイロット形)

● ボディ型式
2 直接配管形

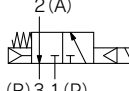
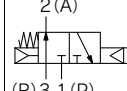
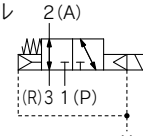
● ボディオプション

無記号	標準(内部パイロット形)
R	外部パイロット形

AC仕様(50/60Hz)		定格電圧		DC仕様	
1	AC100V	5	DC24V	5	DC24V
2	AC200V	6	DC12V	6	DC12V
3	AC110V	V	DC6V	V	DC6V
4	AC220V	Y	DC48V	Y	DC48V
7	AC240V	Z	DC110V	Z	DC110V
8	AC48V				
A	AC12V				
B	AC24V				

※低ワット仕様(Y)はDC24Vのみ

JIS記号

形式	N.C	N.O
内部パイロット(標準)	2(A)  (R) 3 1 (P)	2(A)  (R) 3 1 (P)
外部パイロット	ユニバーサル 2(A)  (R) 3 1 (P) X	

● CCC(防爆電気)認証品

● 特別仕様

記号	仕様
無記号	なし
Y	低ワット

● オプション

無記号	仕様
無記号	ブラケットなし
F	ブラケット付

※ブラケットは付属品です。

● 流路記号

記号	仕様
A	ノーマルクローズ
B	ノーマルオープン

● ねじの種類(管接続)

無記号	仕様
無記号	Rc
F	G
N	NPT
T	NPTF

● 管接続口径(P,A,B)

記号	管接続口径	適用シリーズ	
		50-VPE500-X140	50-VPE700-X140
02	1/4	●	—
03	3/8	●	●
04	1/2	—	●

● 電気配線接続口

記号	ねじ種類
M	M20×1.5
N	NPT1/2

● マニュアルの種類

無記号	仕様
無記号	ノンロックプッシュ式
D	プッシュターンロックD形(ドライバ操作形)

● 外形導線引込方式

T 電線管耐圧ねじ結合式引込方式・耐圧パッキン式引込方式*

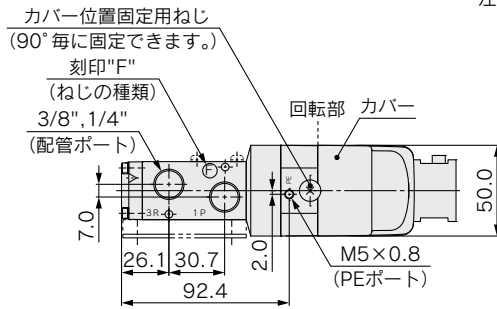
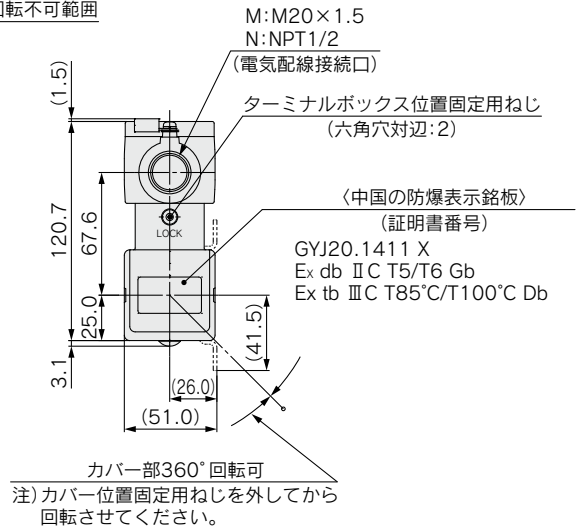
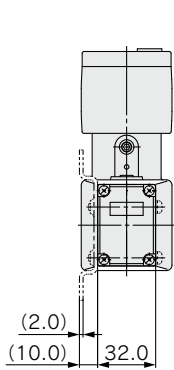
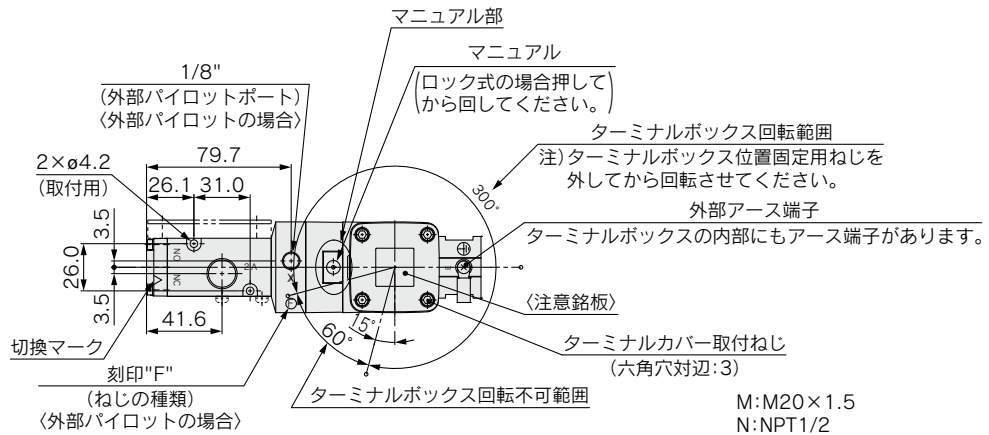
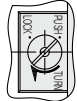
※耐圧パッキン式引込方式バルブとしてご使用の場合は、市販の中国防爆認定品のケーブルグランドをご使用願います。

50-VPE500-700-X140 Series

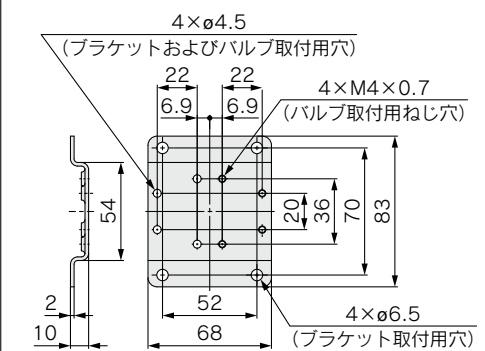
直接配管形 / 50-VPE500

電線管耐圧ねじ結合式引込方式 / 50-VPE542(R)-□T(D)□-□□□□(-F)-□-X140

マニュアル部詳細 Dタイプ



ブラケット / VP500-27-3



使用ビス品番: AC00031 (M4×38. SW付)

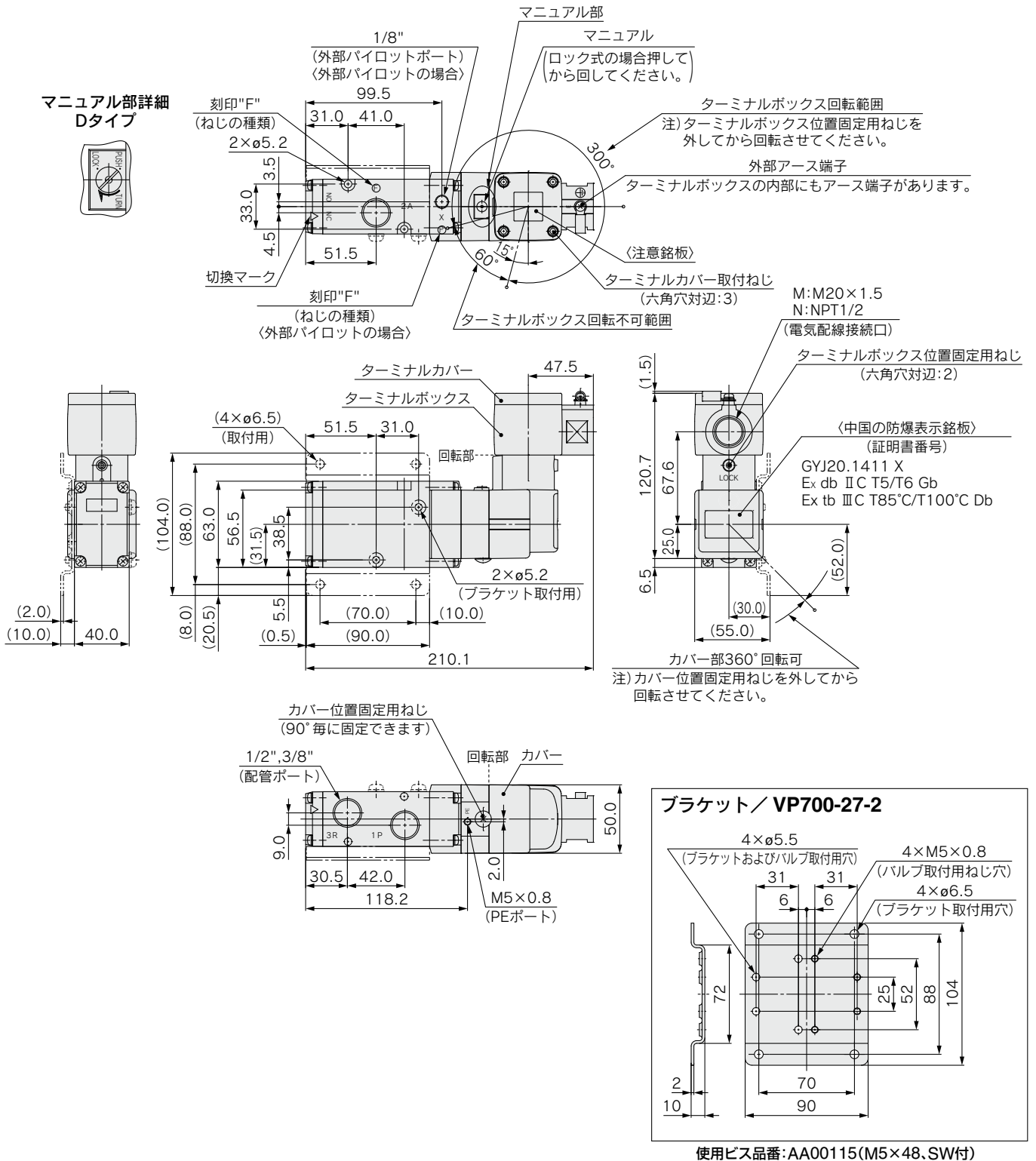
識別形状 (外部アース端子周辺)

M:M20×1.5の場合	N:NPT1/2の場合
<p>識別形状</p>	<p>識別形状</p>
<p>M20×1.5 (電気配線接続口)</p> <p>識別形状</p>	<p>NPT1/2 (電気配線接続口)</p> <p>識別形状</p>

※識別形状は50-VPE500, 700共通です。

直接配管形/50-VPE700

電線管耐圧ねじ結合式引込方式/50-VPE742(R)-□T(D)□-□□□(-F)-□-X140



製品個別注意事項

50-VPE500、50-VPE700についてのご注意

配管について

本バルブは、Pポートをあまり極端に絞りますと圧力降下により作動不良の原因となります。一応目安としては、50-VPE542はφ10(継手内径)以上、50-VPE742はφ12(継手内径)以上(ただし、配管長さは3m以下のとき)をお願いします。なお、Pポートが絞られるときは外部パイロット式をご使用ください。

特殊用途について

ノンリークバルブなどの特殊な使い方には使用できません。

外部パイロット形

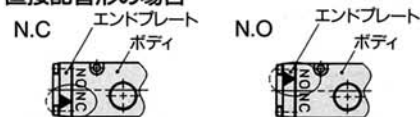
次のような場合には外部パイロット形をご使用ください。

- 真空または低圧0.2MPa以下
- Pポートを極端に絞って使用する場合
- 吹き飛ばし用などAポートを大気開放して使用する場合

流路状態の変更について

本バルブは、ノーマルクローズ(N.C)、ノーマルオープン(N.O)を変更することができます。

直接配管形の場合



流路状態を変更(N.C→N.O)するときは、エンドプレートをボディから取外し、エンドプレートの▼印とボディのN.Oマークとを合わせてください。配管は下表のように行なってください。

	ポート		
流路状態	P	A	R
N.C	1次側	2次側	排気側
N.O	排気側	2次側	1次側