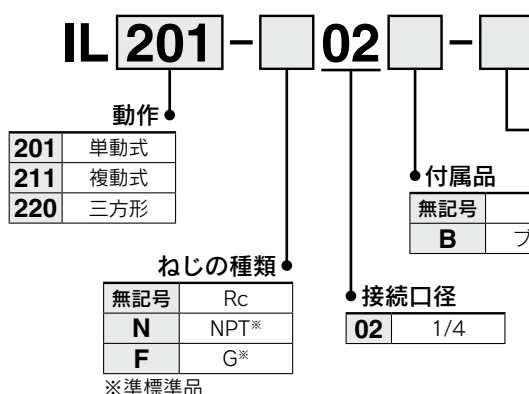


ロックアップバルブ IL201/211/220 Series

- 空気式プロセス制御系において空気源や供給空気配管系の異常発生時に使用
 単動式、複動式：空気源が正常状態に回復するまで、操作部の位置を応急保持
 三方形：異常発生時に供給ポートを切り換え

型式表示方法



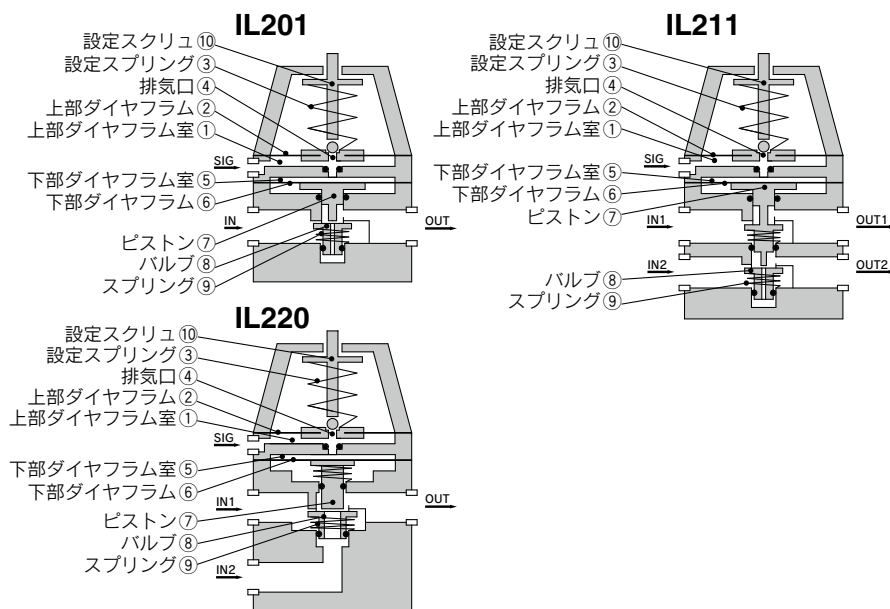
標準仕様

型式	IL201	IL211	IL220
動作方式	単動式	複動式	三方形
信号圧力	MAX.1.0MPa ^{注1)}		
設定圧力範囲	0.14~0.7MPa ^{注1)}		
遮断圧力	MAX.0.7MPa		
周囲温度および使用流体温度	-5~60℃		
接続口径	Rc1/4		
ディファレンシャル ^{注2)}	0.01MPa		
質量	0.45kg	0.64kg	0.7kg

注1) 信号圧力と設定圧力との間には0.1MPa以上の差圧を設けてください。
 差圧が小さい場合には、本製品の構造上、内器に摩耗が生じて排気孔からのブリード量が増加し、特性に影響を及ぼす可能性があります。

注2) ロックとロック解除時の圧力差

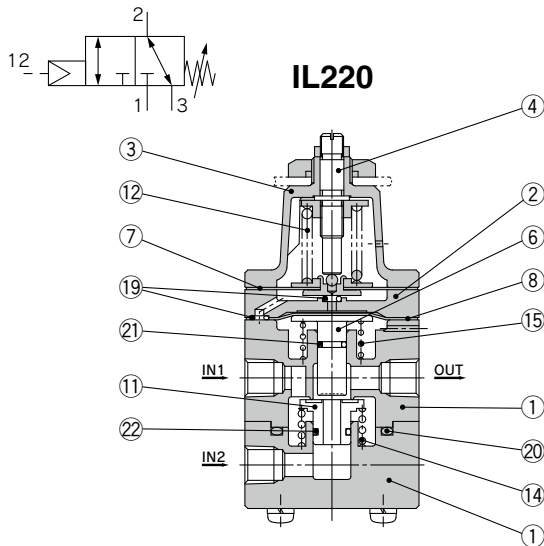
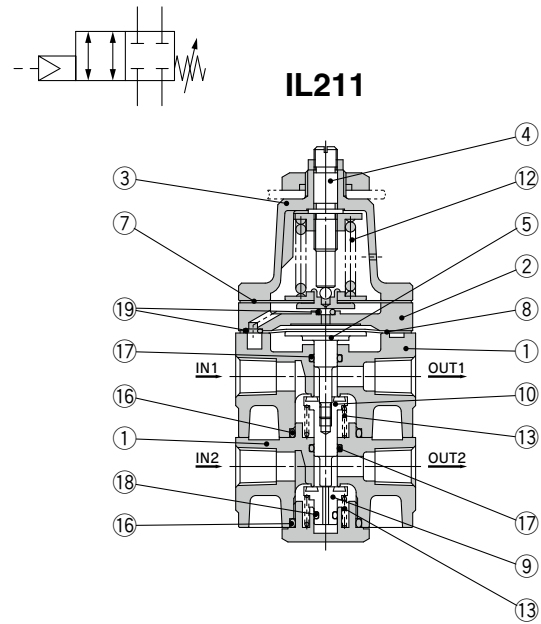
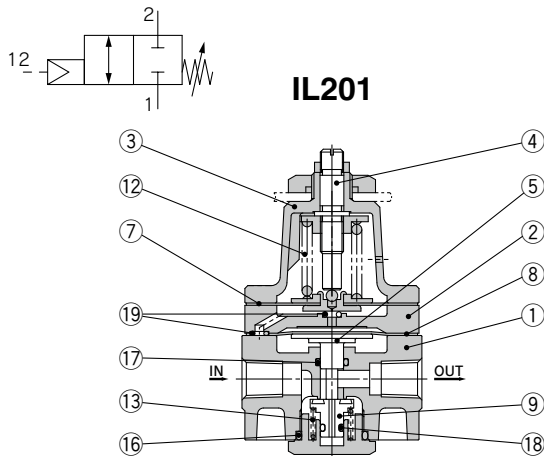
動作原理



信号空気圧が①上部ダイヤフラム室に入り、それによって生じる力が③設定スプリングの圧縮によって生じた力より大きい場合は②上部ダイヤフラムは押し上げられ、④排気口は閉じて信号空気圧は⑤下部ダイヤフラム室に入り、⑥下部ダイヤフラムに作用して、⑦ピストンを押し下げ、バルブを開きます。

IL201, IL211はINとOUTが通じた状態、IL220ではIN1とOUTが通じた状態となります。信号空気圧が何等かの原因により設定圧より低下すると②上部ダイヤフラムが押し下げられ⑤下部ダイヤフラム内の圧力は④排気口から排気され、⑧バルブは⑨スプリングの力により閉じます。この時、IL201, IL211はINとOUTを遮断し、IL220ではIN1とOUTを遮断してIN2とOUTが通じます。設定圧力は⑩設定スクリュにより調整します。

構造図



構成部品

番号	部品名	材質	備考
1	本体	アルミニウム合金	銀色焼付塗装
2	パイロット本体	アルミニウム合金	銀色焼付塗装
3	ボンネット	アルミニウム合金	銀色焼付塗装
4	設定スクリュー	ステンレス鋼	
5	ピストン	黄銅	
6	ピストンロッド	黄銅	
7	ダイヤフラムアセンブリ	アルミニウム合金/黄銅/NBR	クロメート
8	ダイヤフラム	NBR	
9	ピストンバルブ	黄銅/NBR	
10	ピストンバルブ	黄銅/NBR	
11	バルブ	黄銅/NBR	
12	設定スプリング	鋼線	垂鉛クロメート
13	バルブスプリング	ステンレス鋼	
14	バルブスプリング	ステンレス鋼	
15	ピストンスプリング	ステンレス鋼	
16	“O”リング	NBR	
17	“O”リング	NBR	
18	“O”リング	NBR	
19	“O”リング	NBR	
20	“O”リング	NBR	
21	“O”リング	NBR	
22	“O”リング	NBR	

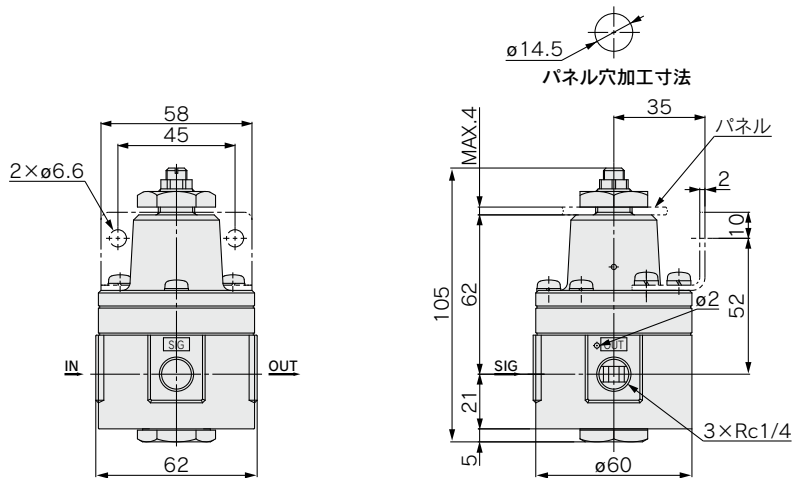
メンテナンス部品

機種	手配番号	内容
IL201	KT-IL201	左記番号⑦、⑧、⑨、⑫、⑬、⑮、⑰、⑱のセット
IL211	KT-IL211	左記番号⑦、⑧、⑨、⑩、⑫、⑬、⑮、⑰、⑱のセット
IL220	KT-IL220	左記番号⑦、⑧、⑪、⑫、⑭、⑮、⑲、⑳、㉑、㉒のセット

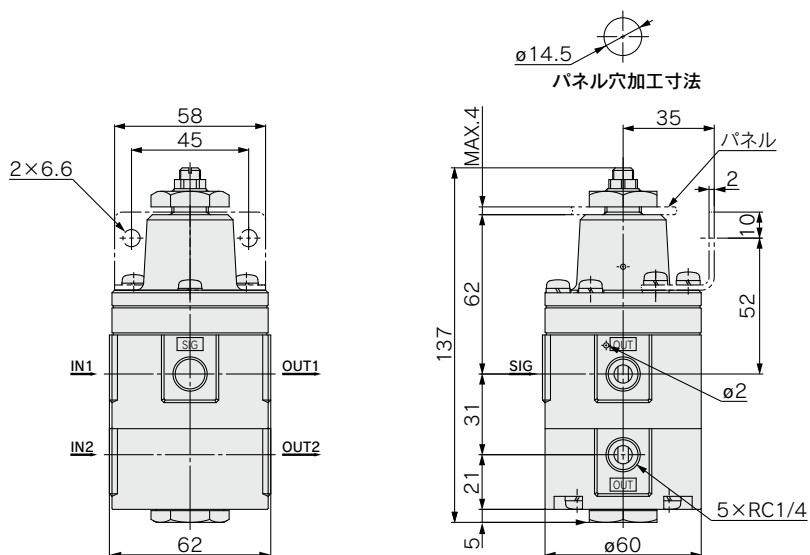
IL201/211/220 Series

外形寸法図

IL201



IL211



IL220

