

樹脂製パイロット形 2ポートソレノイドバルブ

New
CE UK
CA
詳細はP.2参照

IP67

RoHS

- ウォータハンマ緩和形
- ステンレス製コイルカバーを採用し耐環境性能向上 [保護構造 : IP67]
- 流量調整機能付でマニュアル調整が可能

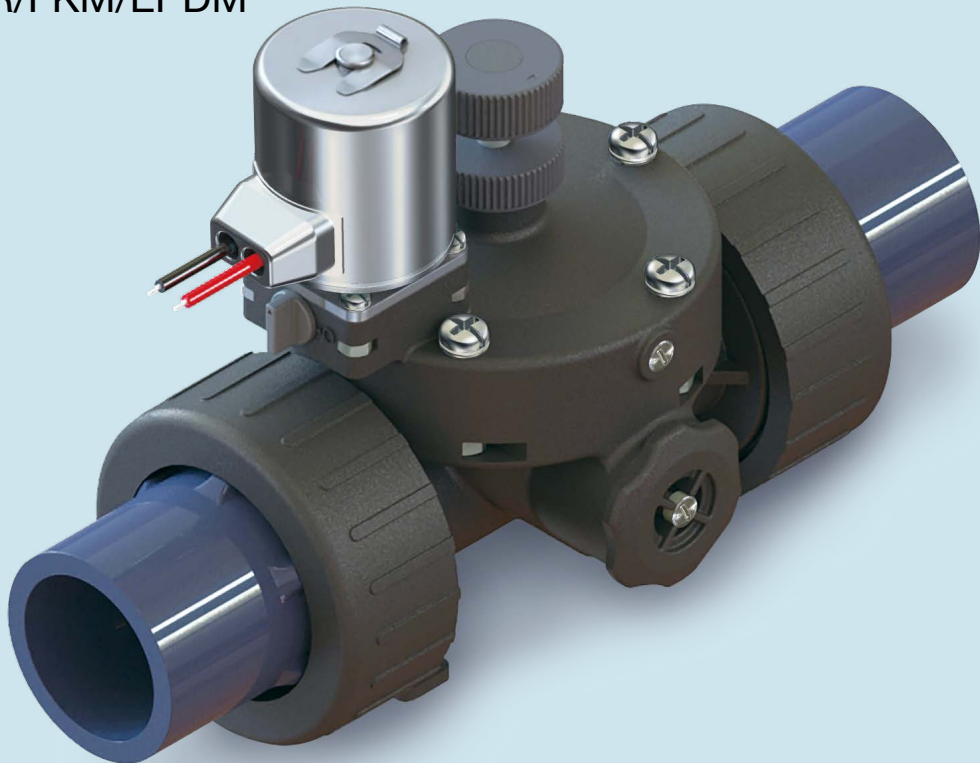
ボディ材質

高強度PA66

消費電力

3W

シール材質 : NBR/FKM/EPDM



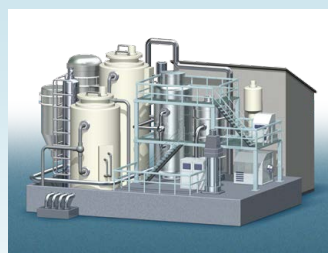
用途例



農業



緑化システム



水処理



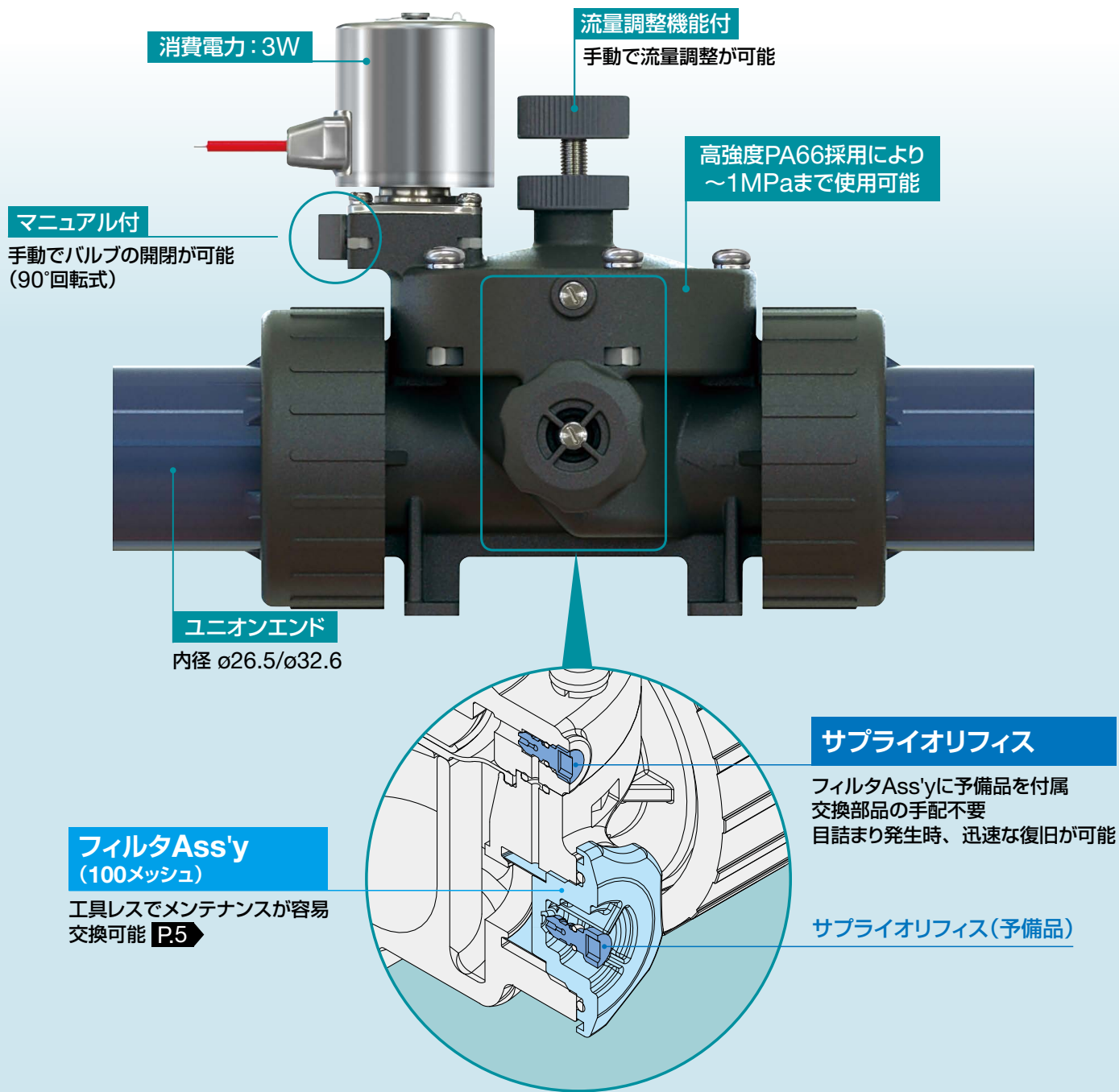
散水

JSXN-X1

 SMC

CAT.S70-66A

樹脂製パイロット形 2ポートソレノイドバルブ JSXN-X1



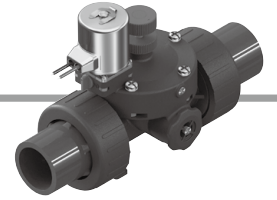
バリエーション

サイズ	弁形式	オリフィス径 (mmø)	配管サイズ		シール材質	配管タイプ
			ソケット形/内径 (mmø)	ねじ形		
50	N.C.	25	26.5	3/4	NBR FKM EPDM	ユニオンエンドおよびユニオンナットなし ソケット形 ねじ形
60			32.6	1		

樹脂製パイロット形 2ポートソレノイドバルブ JSXN-X1

CE UK CA
電圧・リード線取出方法によって
異なります。詳細は下表⑧参照

RoHS
IP67



型式表示方法

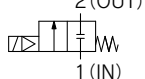
JSXN **5** **1** - **P** **N** **06** **S** - **5** **G** - X1

① ② ③ ④ ⑤ ⑥ ⑦ ⑧

① サイズ

記号	サイズ
5	50
6	60

② 弁形式

記号	弁形式
1	N.C. 

③ ボディ材質

記号	ボディ材質
P	PA66

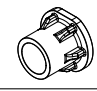
④ シール材質

記号	シール材質
N	NBR
F	FKM
E	EPDM

⑤ オリフィスサイズと接続管口径

記号	オリフィス径 (mmφ)	配管サイズ		シリーズ	
		ソケット形(内径)	ねじ形(インチ)	50	60
06	25	φ26.5	3/4	●	—
10		φ32.6	1	—	●

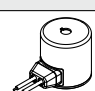
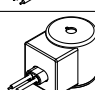
⑥ 配管タイプ

記号	配管タイプ	
無記号	ユニオンエンドおよびユニオンナットなし	
S	ソケット形	
R	ねじ形	Rc
N		NPT
F		G

⑦ 定格電圧

記号	定格電圧
1	AC100V
2	AC200V
5	DC24V
B	AC24V

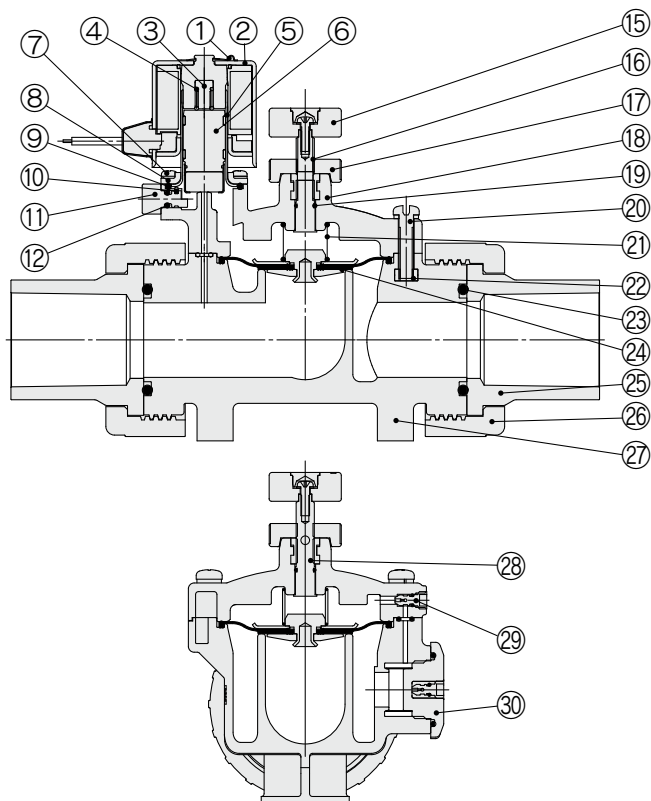
⑧ リード線取出方法

記号	リード線取出方法	CE/UKCA 対応
G	グロメット* 	DC24V
GS	基板付グロメット (サージ電圧保護回路付) 	AC100V DC24V AC24V

*DC電圧のみ

JSXN-X1

構造図



構成部品材質

番号	部品名	材質
1	クリップ※	SUS
2	ソレノイドコイル※	SUS, Cu, 樹脂
3	ストッパ	PPS
4	スプリング	SUS
5	チューブAss'y	SUS
6	可動鉄心Ass'y	SUS, PPS, NBR (FKM, EPDM)
7	取付ねじ	SUS
8	ボンネット	SUS
9	ガスケット	NBR (FKM, EPDM)
10	マニュアルストッパ	SUS
11	マニュアル	PA66
12	Oリング	NBR (FKM, EPDM)
13	キャップ	FKM
14	取付ねじ	SUS
15	ハンドル	PPS
16	調整ねじ	SUS
17	ロックナット	PPS
18	ボンネット	PA66
19	Oリング	NBR (FKM, EPDM)
20	取付ねじ	SUS
21	バルブスプリング	SUS
22	ナット	SUS
23	Oリング	NBR, FKM, EPDM
24	ダイヤフラムAss'y	SUS, NBR (FKM, EPDM)
25	ユニオンエンド	ソケット形: PVC, ねじ形: SUS
26	ユニオンナット	PA66
27	ボディ	PA66
28	固定ピン	POM
29	サブライオリフィスAss'y	SUS, NBR (FKM, EPDM)
30	フィルタAss'y※	PA66, NBR (FKM, EPDM)

※交換部品はP.5参照

共通仕様

シリーズ		50	60	
バルブ仕様	ボディ材質	PA66		
	弁構造	パイロット形ダイヤフラム		
	弁形式	通電時開形 (N.C.)		
	使用流体	水、希釈農薬・液体肥料 ^{注1)}		
	流体温度	1~60℃ (凍結なきこと)		
	耐圧	1.5MPa		
	最高システム圧力	1MPa		
	作動圧力差	0.02~1.0MPa		
	周囲温度	-20~60℃		
	管接続口径	ソケット形	26.5mmφ	32.6mmφ
		ねじ形	3/4インチ	1インチ
	オリフィス径	25mmφ		
	流量特性	Kv	11.2	12.5
		換算Cv	13.0	14.5
	弁漏れ量 ^{注2)}	0.1cc ³ /min以下 (水圧にて)		
	外部漏れ量	0.1cc ³ /min以下 (水圧にて)		
保護構造 ^{注3)}	IP67 (DIN形ターミナルはIP65)			
規格 ^{注4)}	CE/UKCA			
使用環境	腐食性ガス/爆発性ガスが存在しない場所			
シール材質	NBR, FKM, EPDM			
質量	ソケット形	730g	750g	
	ねじ形	1300g	1200g	
コイル仕様	定格電圧	AC	24V, 100V, 200V	
		DC	24V	
	許容電圧変動	定格電圧の±10%		
	許容漏洩電圧	AC	定格電圧の5%以下	
		DC	定格電圧の2%以下	
	皮相電力 ^{注5,6)}	AC	4.5VA	
消費電力 ^{注5)}	DC	3W		

注1) 接流体部の材質を腐食させない液体。

注2) 漏れ量は差圧0.02MPa以上、周囲温度20℃での値です。

注3) 保護等級IP67ですがコイル部に水が浸入しますと作動不良・故障の原因となります。

屋外、常時水分が付着する環境でご使用の場合は、直射日光を避け防水対策を施してください。

注4) 型式によって規格取得に違いがあります。詳細は各規格対応品番をご確認ください。

注5) 消費電力および皮相電力は周囲温度20℃、定格電圧印加時の値です。(ばらつき幅: ±10%)

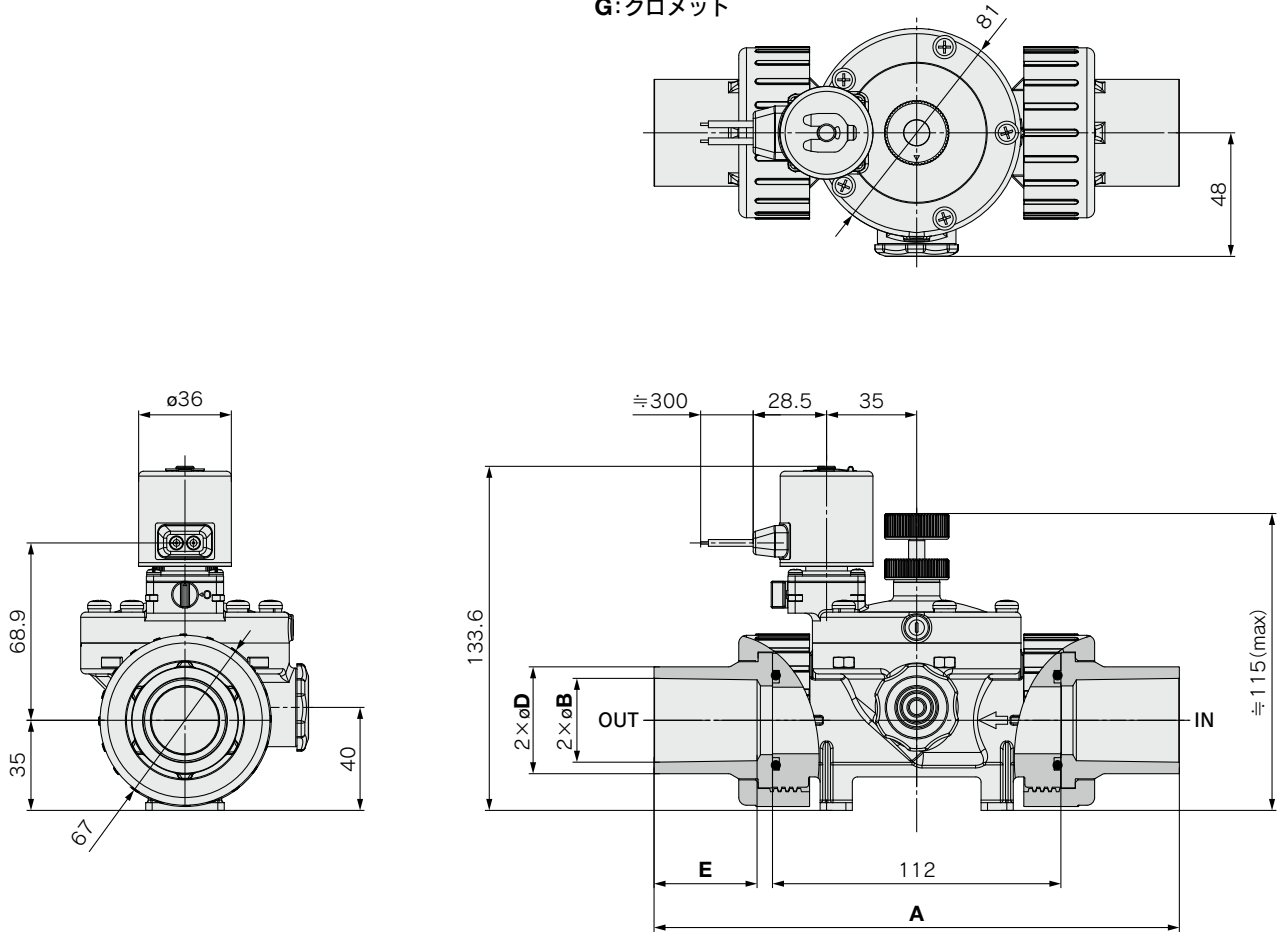
注6) ACは整流回路を使用しているため、周波数および起動・励磁による皮相電力の差はありません。

ご使用前に必ず製品個別注意事項をお読みください。

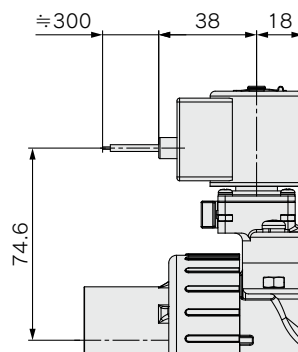
外形寸法図

JSXN51,61-P□□□-□□-X1

G: グロメット



GS: 基板付グロメット



サイズ	接続口径	配管タイプ	A	B	D	E
50	20A	ソケット形	190	26.5	35.4	35
		ねじ形	174	3/4	45.5	—
60	25A	ソケット形	204	32.6	41.5	40
		ねじ形	174	1	45.5	—

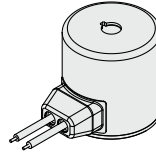
JSXN-X1 交換部品

交換部品

ソレノイドコイルAss'y

JSXN 1 - P - - X1 - KT1

●製品型式をご記入ください。



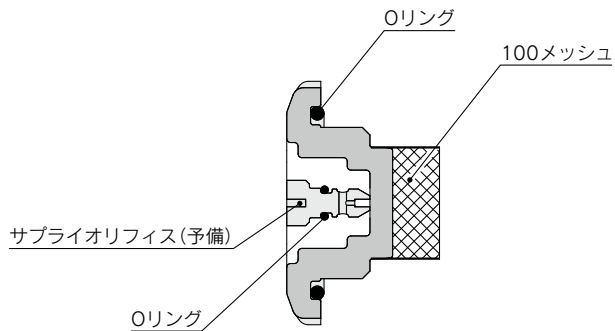
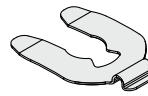
フィルタAss'y

JSXN60-18A--X1

記号	シール材質
N	NBR
F	FKM
E	EPDM

クリップ

VX021N-10S



⚠️ 安全上のご注意

ここに示した注意事項は、製品を安全に正しくお使いいただき、あなたや他の人々への危害や損害を未然に防止するためのものです。これらの事項は、危害や損害の大きさと切迫の程度を明示するために、「注意」「警告」「危険」の三つに区分されています。いずれも安全に関する重要な内容ですから、国際規格(ISO/IEC)、日本産業規格(JIS)※1)およびその他の安全法規※2)に加えて、必ず守ってください。

⚠️ 危険 : 切迫した危険の状態、回避しないと死亡もしくは重傷を負う可能性が想定されるもの。

⚠️ 警告 : 取扱いを誤った時に、人が死亡もしくは重傷を負う可能性が想定されるもの。

⚠️ 注意 : 取扱いを誤った時に、人が傷害を負う危険が想定される時、および物的損害のみの発生が想定されるもの。

※1) ISO 4414: Pneumatic fluid power - General rules and safety requirements for systems and their components
ISO 4413: Hydraulic fluid power - General rules and safety requirements for systems and their components
IEC 60204-1: Safety of machinery - Electrical equipment of machines - Part 1: General requirements
ISO 10218-1: Robots and robotic devices - Safety requirements for industrial robots - Part 1: Robots
JIS B 8370: 空気圧システム及びその機器の一般規則及び安全要求事項
JIS B 8361: 油圧システム及びその機器の一般規則及び安全要求事項
JIS B 9960-1: 機械類の安全性—機械の電気装置—第1部: 一般要求事項
JIS B 8433-1: ロボット及びロボティクスデバイス—産業用ロボットのための安全要求事項—第1部: ロボット

※2) 労働安全衛生法 など

⚠️ 警告

① 当社製品の適合性の決定は、システムの設計者または仕様を決定する人が判断してください。

ここに掲載されている製品は、使用される条件が多様なため、そのシステムへの適合性の決定は、システムの設計者または仕様を決定する人が、必要に応じて分析やテストを行って決定してください。このシステムの所期の性能、安全性の保証は、システムの適合性を決定した人の責任になります。常に最新の製品カタログや資料により、仕様の全ての内容を検討し、機器の故障の可能性についての状況を考慮してシステムを構成してください。

② 当社製品は、十分な知識と経験を持った人が取扱ってください。

ここに掲載されている製品は、取扱いを誤ると安全性が損なわれます。機械・装置の組立てや操作、メンテナンスなどは十分な知識と経験を持った人が行ってください。

③ 安全を確認するまでは、機械・装置の取扱い、機器の取外しを絶対に行わないでください。

1. 機械・装置の点検や整備は、被駆動物体の落下防止処置や暴走防止処置などがなされていることを確認してから行ってください。
2. 製品を取外す時は、上記の安全処置がとられていることの確認を行い、エネルギー源と該当する設備の電源を遮断するなど、システムの安全を確保すると共に、使用機器の製品個別注意事項を参照、理解してから行ってください。
3. 機械・装置を再起動する場合は、予想外の動作・誤動作が発生しても対処できるようにしてください。

④ 当社製品は、製品固有の仕様外での使用はできません。次に示すような条件や環境で使用するには開発・設計・製造されておりませんので、適用外とさせていただきます。

1. 明記されている仕様以外の条件や環境、野外や直射日光が当たる場所での使用。
2. 原子力、鉄道、航空、宇宙機器、船舶、車両、軍用、生命および人体や財産に影響を及ぼす機器、燃焼装置、娯楽機器、緊急遮断回路、プレス用クラッチ・ブレーキ回路、安全機器などへの使用、およびカタログ、取扱説明書などの標準仕様に合わない用途の使用。
3. インターロック回路に使用する場合。ただし、故障に備えて機械式の保護機能を設けるなどの2重インターロック方式による使用を除く。また定期的に点検し正常に動作していることの確認を行ってください。

⚠️ 注意

当社の製品は、自動制御機器用製品として、開発・設計・製造しており、平和利用の製造業向けとして提供しています。

製造業以外でのご使用については、適用外となります。

当社が製造、販売している製品は、計量法で定められた取引もしくは証明などを目的とした用途では使用できません。

新計量法により、日本国内でSI単位以外を使用することはできません。

保証および免責事項／適合用途の条件

製品をご使用いただく際、以下の「保証および免責事項」、「適合用途の条件」を適用させていただきます。

下記内容をご確認いただき、ご承諾のうえ当社製品をご使用ください。

『保証および免責事項』

① 当社製品についての保証期間は、使用開始から1年以内、もしくは納入後1.5年以内、いずれか早期に到達する期間です。※3) また製品には、耐久回数、走行距離、交換部品などを定めているものがありますので、当社最寄りの営業拠点にご確認ください。

② 保証期間中において当社の責による故障や損傷が明らかになった場合には、代替品または必要な交換部品の提供を行わせていただきます。なお、ここでの保証は、当社製品単体の保証を意味するもので、当社製品の故障により誘発される損害は、保証の対象範囲から除外します。

③ その他製品個別の保証および免責事項も参照、ご理解の上、ご使用ください。

※3) 真空パッドは、使用開始から1年以内の保証期間を適用できません。真空パッドは消耗部品であり、製品保証期間は納入後1年です。ただし、保証期間内であっても、真空パッドを使用したことによる摩耗、またはゴム材質の劣化が原因の場合には、製品保証の適用範囲外となります。

『適合用途の条件』

海外へ輸出される場合には、経済産業省が定める法令(外国為替および外国貿易法)、手続きを必ず守ってください。

⚠️ 安全に関するご注意

ご使用の際は「SMC製品取扱い注意事項」(M-03-3)および「取扱説明書」をご確認のうえ、正しくお使いください。

SMC株式会社

<https://www.smcworld.com>

営業拠点 / 仙台・札幌・北上・山形・郡山・大宮・茨城・宇都宮・太田・長岡・川越・甲府・長野・諏訪
東京・南東京・西東京・千葉・厚木・横浜・浜松・静岡・沼津・豊田・半田・豊橋・名古屋
四日市・小牧・金沢・富山・福井・京都・滋賀・奈良・福知山・大阪・南大阪・門真・神戸
姫路・岡山・高松・松山・山陰・広島・福山・山口・福岡・北九州・熊本・大分・南九州
技術センター・工場 / 筑波技術センター・草加工場・筑波工場・下妻工場・釜石工場・遠野工場
矢祭工場

代理店

お客様相談窓口

フリーダイヤル ☎ 0120-837-838

受付時間 / 9:00~12:00 13:00~17:00 月~金曜日(祝日、会社休日を除く)

⑥ このカタログの内容は予告なしに変更する場合がありますので、あらかじめご了承ください。

D-G

©2024 SMC Corporation All Rights Reserved