

# ベロウパッド(4.5段)

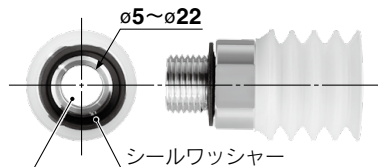
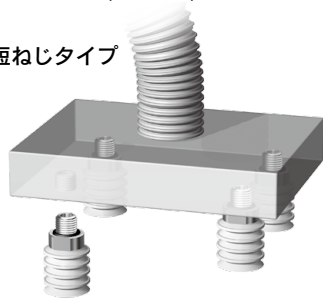
記号形状

ZJ ベロウ形

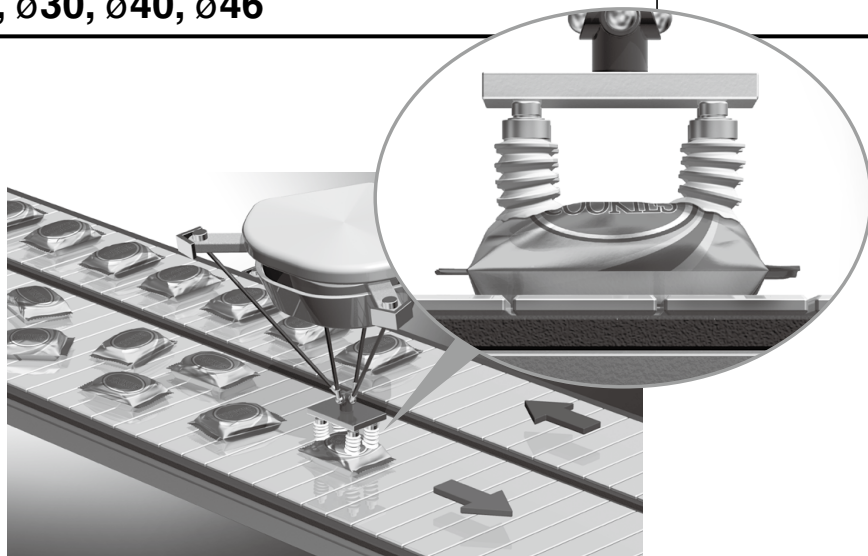
パッド径  $\phi 15, \phi 20, \phi 30, \phi 40, \phi 46$

- 高速で流れるワーク吸着に対応。
- さまざまなワーク形状にも追従。
- パッド材質:シリコンゴム (硬度A40, A50, A60)。

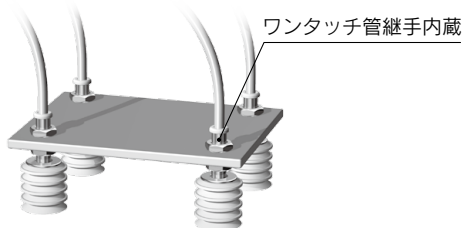
●短ねじタイプ



- 大きな開口径(短ねじタイプ) $\phi 5 \sim \phi 22$  大流量吸引の真空プロアポンプに対応。



●ワンタッチ管継手タイプ



## 型式表示方法

パッド単体 **ZP2-B15 ZJ S**

パッド径

記号	パッド径
B15	$\phi 15^*$
B20	$\phi 20^*$
B30	$\phi 30^*$
40	$\phi 40$
46	$\phi 46$

※パッド外径

パッド形状

記号	形状
ZJ	ベロウ形 (4.5段)

●パッド材質

記号	材質	適用パッド径					
		$\phi 15$	$\phi 20$	$\phi 30$	$\phi 40$	$\phi 46$	
N	NBR	—	—	—	●	●	
U	ウレタンゴム	—	—	—	●	●	
F	FKM	—	—	—	●	●	
GN	導電性NBR	—	—	—	●	●	
GS	導電性シリコンゴム(黒)	—	—	—	●	●	
S	シリコンゴム※1※2(乳白)	ゴム硬度 (ショアA: 40	●	●	●	—	—
		50	—	—	—	●	●
S6	シリコンゴム※1※2(乳白)高硬度品	±5°	●	●	●	—	—

※1 FDA(米国食品医薬品局)規格番号: 21CFR § 177.2600「繰り返し使用を目的としたゴム製品」の溶出試験に適合した材料を使用

※2 食品衛生法第18条 食品、添加物等の規格基準(昭和34年厚生省告示第370号)第3器具及び容器包装のD3「ゴム製の器具(ほ乳器具を除く)又は容器包装(平成24年厚生労働省告示第595号による一部改正)」規格に適合した材料を使用

取付金具品番

アダプタAss'y P.281

機種選定  
方法

専用  
用途用

吸着跡対策

フィルム吸着用

多段

フラット

ノズル

スポンジ

ディスク吸着用

パネル固定用

ボールスライイン  
ハッファ

構造図

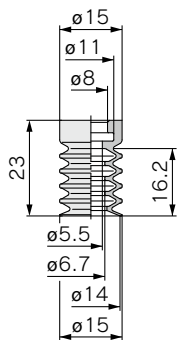
取付金具  
Ass'y

共通  
注意事項

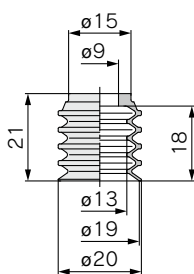
# ベロウパッド(4.5段) ZP2 Series

## 外形寸法図/パッド単体

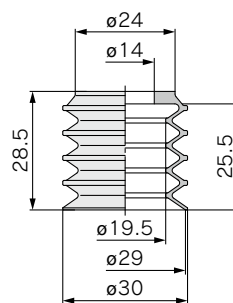
ZP2-B15ZJ□



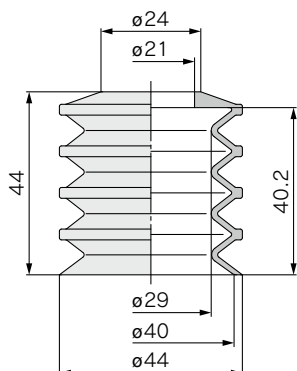
ZP2-B20ZJ□



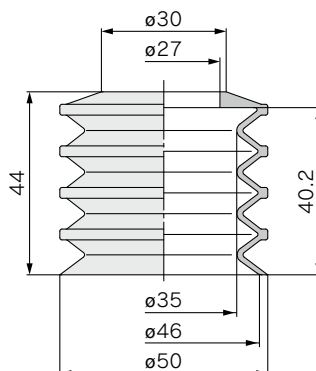
ZP2-B30ZJ□



ZP2-40ZJ□



ZP2-46ZJ□



質量表	[g]
ZP2-B15ZJ□	2.0
ZP2-B20ZJ□	2.0
ZP2-B30ZJ□	4.5
ZP2-40ZJN	16.0
ZP2-40ZJ□	15.0
ZP2-40ZJU	16.0
ZP2-40ZJF	25.0
ZP2-40ZJGN	16.0
ZP2-40ZJGS	16.0
ZP2-46ZJN	19.0
ZP2-46ZJ□	17.0
ZP2-46ZJU	19.0
ZP2-46ZJF	30.0
ZP2-46ZJGN	19.0
ZP2-46ZJGS	19.0

## 型式表示方法

縦方向真空取出形  
アダプタ付

ZP2-T B15 ZJ S - A10 - 06



パッド径

記号	パッド径
B15	φ15*
B20	φ20*
B30	φ30*
40	φ40
46	φ46

※パッド外径

パッド形状

記号	形状
ZJ	ベロウ形 (4.5段)

パッド材質

記号	材質	適用パッド径						
		φ15	φ20	φ30	φ40	φ46		
N	NBR	—	—	—	●	●		
U	ウレタンゴム	—	—	—	●	●		
F	FKM	—	—	—	●	●		
GN	導電性NBR	—	—	—	●	●		
GS	導電性シリコーンゴム(黒)	—	—	—	●	●		
S	シリコーンゴム※1※2(乳白)	ゴム硬度 (ショアA: ±5°)	40	●	●	●	—	—
		50	—	—	—	●	●	
S6	シリコーンゴム※1※2(乳白)高硬度品	60	●	●	●	—	—	

※1 FDA(米国食品医薬品局)規格番号: 21CFR § 177.2600「繰り返し使用を目的としたゴム製品」の溶出試験に適合した材料を使用

※2 食品衛生法第18条 食品、添加物等の規格基準(昭和34年厚生省告示第370号)第3器具及び容器包装のD3「ゴム製の器具(ほ乳器具を除く)又は容器包装(平成24年厚生労働省告示第595号による一部改正)」規格に適合した材料を使用

真空取出口

記号	真空取出口	接続ねじ					
		A10	A16	A20	A30	AL12	AL14
無記号	短ねじ	●	●	●	●	—	—
06	ワンタッチ管継手(φ6)	—	—	—	—	●	●

接続ねじ

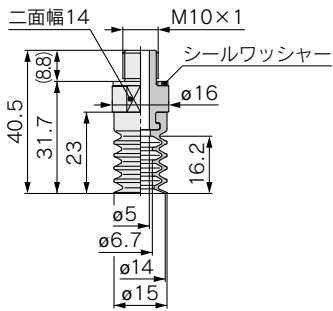
タイプ	記号	サイズ	φ15	φ20	φ30	φ40	φ46
短ねじ	A10	M10×1	●	●	—	—	—
	A16	M16×1.5	—	—	●	—	—
	A20	M20×1.5	—	—	—	●	—
	A30	M30×1.5	—	—	—	—	●
ワンタッチ管継手	AL12	M12×1	●	●	—	—	—
	AL14	M14×1	—	—	●	●	●

※取付用ナットは同梱出荷(未組立)になります。

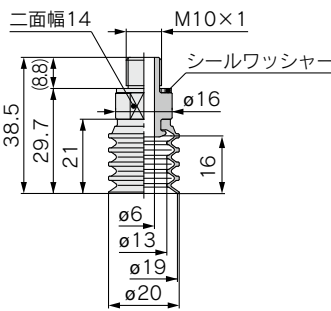
外形寸法図

■短ねじタイプ

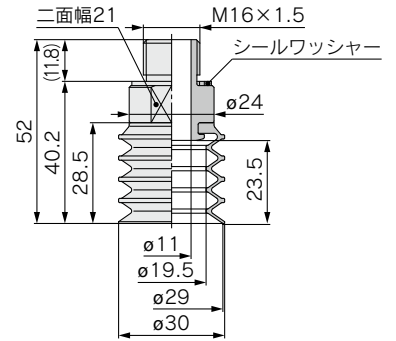
ZP2-TB15ZJ□-A10



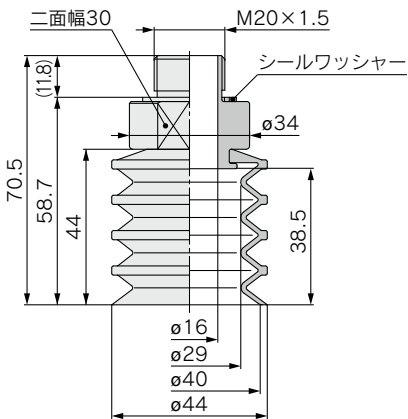
ZP2-TB20ZJ□-A10



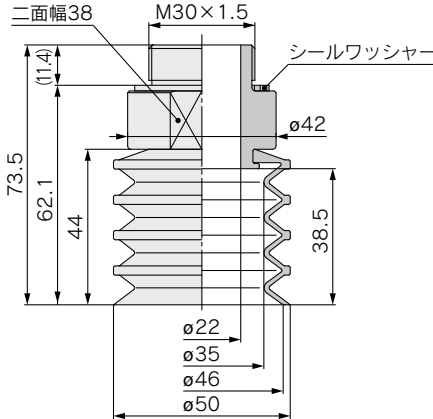
ZP2-TB30ZJ□-A16



ZP2-T40ZJ□-A20



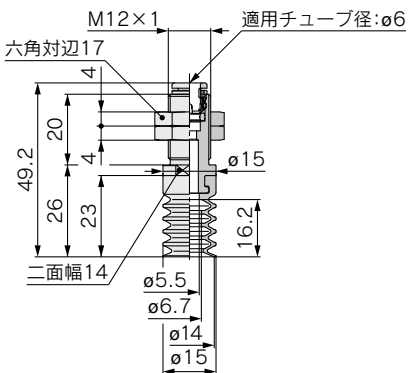
ZP2-T46ZJ□-A30



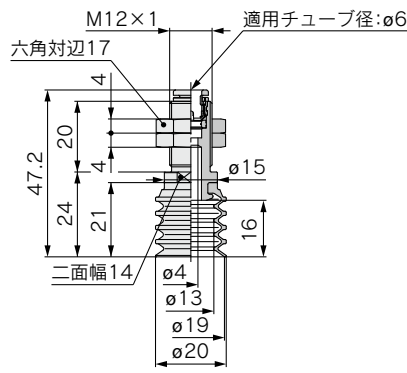
質量表	[g]
ZP2-TB15ZJ□-A10	9.0
ZP2-TB20ZJ□-A10	9.0
ZP2-TB30ZJ□-A16	20.5
ZP2-T40ZN-A20	51.0
ZP2-T40ZJ□-A20	50.0
ZP2-T40ZJU-A20	51.0
ZP2-T40ZJF-A20	60.0
ZP2-T40ZJGN-A20	51.0
ZP2-T40ZJGS-A20	51.0
ZP2-T46ZJN-A30	84.0
ZP2-T46ZJ□-A30	82.0
ZP2-T46ZJU-A30	84.0
ZP2-T46ZJF-A30	95.0
ZP2-T46ZJGN-A30	84.0
ZP2-T46ZJGS-A30	84.0

■真空取出口:ワンタッチ管継手タイプ

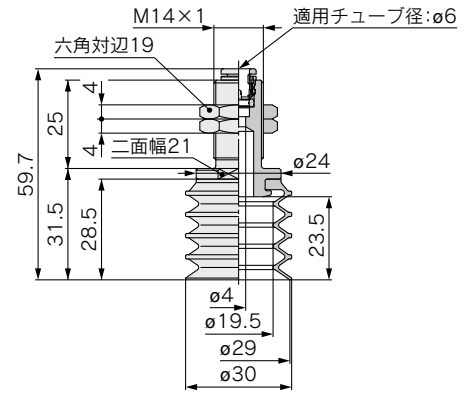
ZP2-TB15ZJ□-AL12-06



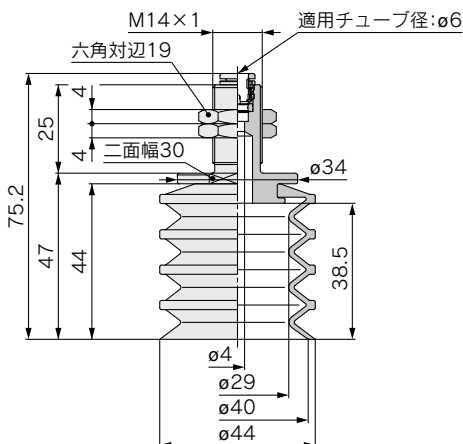
ZP2-TB20ZJ□-AL12-06



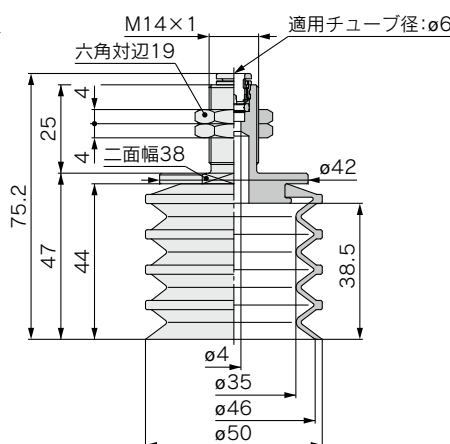
ZP2-TB30ZJ□-AL14-06



ZP2-T40ZJ□-AL14-06



ZP2-T46ZJ□-AL14-06



質量表	[g]
ZP2-TB15ZJ□-AL12-06	17.0
ZP2-TB20ZJ□-AL12-06	17.0
ZP2-TB30ZJ□-AL14-06	26.5
ZP2-T40ZJN-AL14-06	46.0
ZP2-T40ZJ□-AL14-06	45.0
ZP2-T40ZJU-AL14-06	46.0
ZP2-T40ZJF-AL14-06	55.0
ZP2-T40ZJGN-AL14-06	46.0
ZP2-T40ZJGS-AL14-06	46.0
ZP2-T46ZJN-AL14-06	56.0
ZP2-T46ZJ□-AL14-06	54.0
ZP2-T46ZJU-AL14-06	56.0
ZP2-T46ZJF-AL14-06	67.0
ZP2-T46ZJGN-AL14-06	56.0
ZP2-T46ZJGS-AL14-06	56.0

機種選定  
方法

専門  
用途用

吸着跡対策

フィルム吸着用

多段

フラット

ノズル

スポンジ

ディスク吸着用

パネル固定用

ボールスプライン

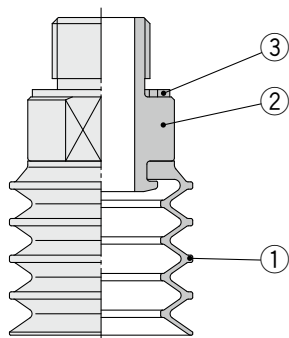
構造図

取付金具  
Ass'y

共通  
注意事項

部品構成

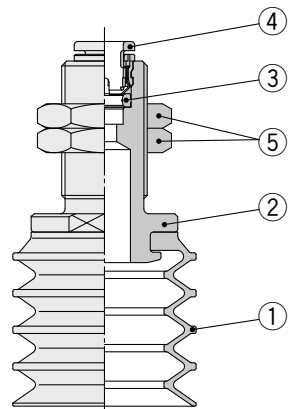
■短ねじタイプ(アダプタ付パッド)



構成部品

番号	部品名	材質(表面処理)
1	パッド	パッド材質(P.276)参照
2	アダプタ	アルミニウム合金(アルマイト)
3	シールワッシャ	構造用鋼/NBR

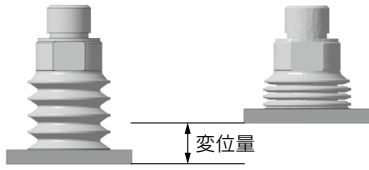
■ワンタッチ管継手タイプ(アダプタ付パッド)



構成部品

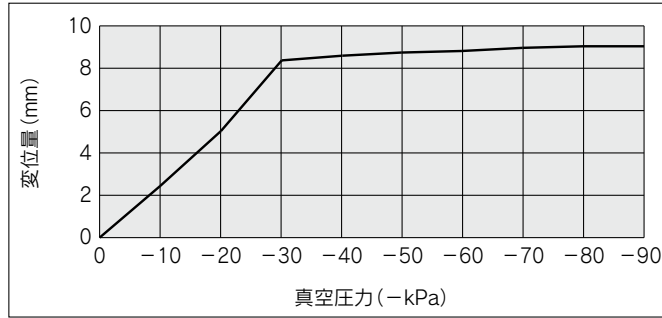
番号	部品名	材質(表面処理)
1	パッド	パッド材質(P.276)参照
2	アダプタ	アルミニウム合金(アルマイト)
3	バックイン	NBR
4	カセット	—
5	ナット	鋼一般(亜鉛クロメート)

**真空圧力に対するパッド変位量(パッド材質:シリコンゴム)**

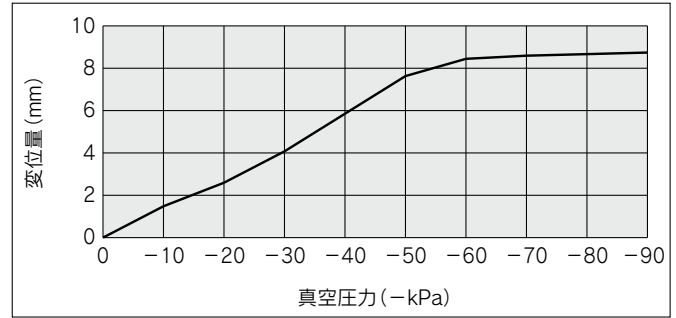


掲載のデータは実測値(初期値)であり保証値ではありません。  
使用環境/ワーク重量/搬送方法等でかなり変わりますので、  
当社としましては何等保証を行うことはできません。  
ご使用に際しましては充分調査・ご確認いただきますようお願いいたします。

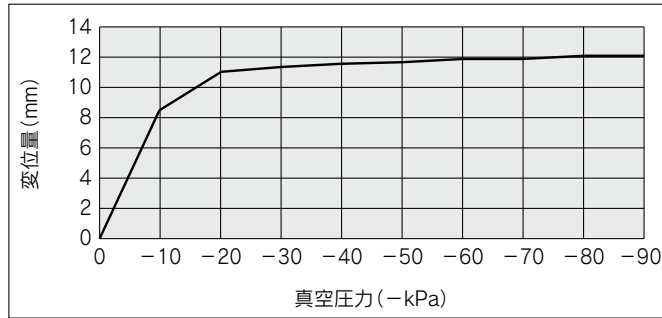
**ZP2-B15ZJS**



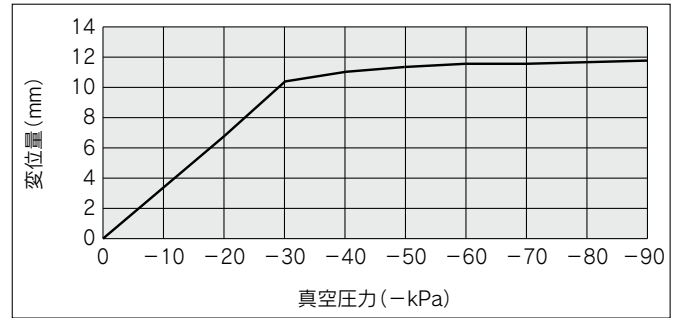
**ZP2-B15ZJS6**



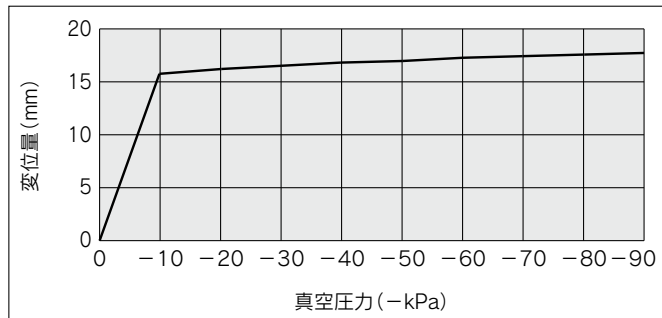
**ZP2-B20ZJS**



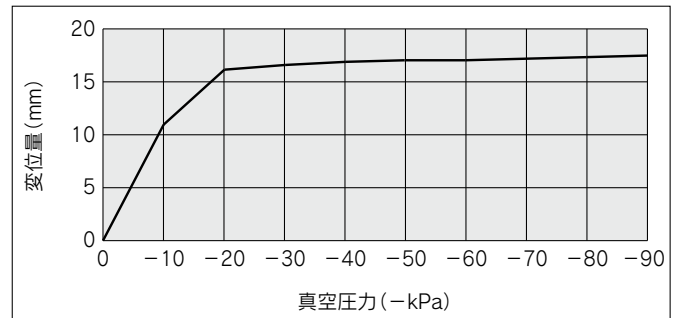
**ZP2-B20ZJS6**



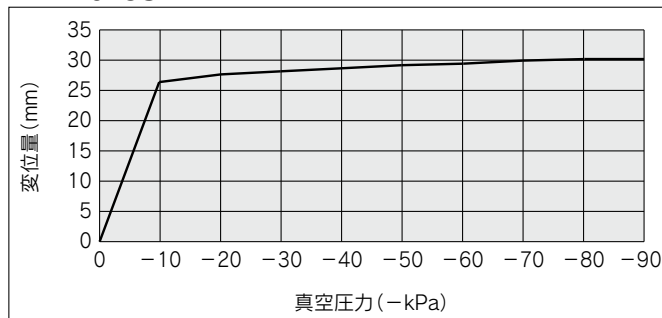
**ZP2-B30ZJS**



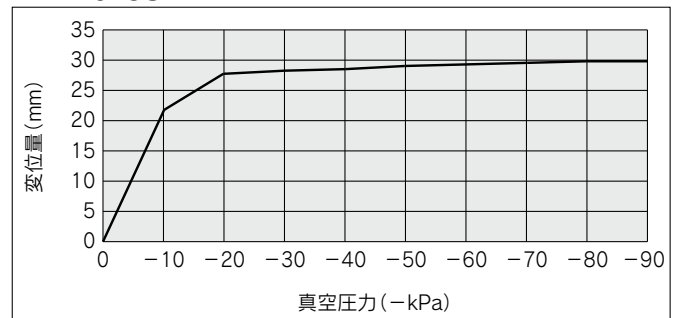
**ZP2-B30ZJS6**



**ZP2-40ZJS**



**ZP2-46ZJS**



# ベロウパッド(4.5段) ZP2 Series 取付金具Ass'y

## ■アダプタAss'y

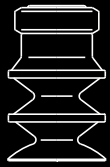
製品型式	<p style="text-align: center;"><b>ZP2 - T ① ZJ □ - ②</b></p> <p style="text-align: center;">             パッド径 ●      ● 接続ねじ(おねじ)              ベロウ形 ●      ● パッド材質         </p>
構成部品	

		記号	①パッド径記号				
			B15	B20	B30	40	46
(A)アダプタ	② 接続ねじ (おねじ(短ねじ))	M10×1 <b>A10</b>	ZP2A-Z31-1P	ZP2A-Z31-2P	—		
		M16×1.5 <b>A16</b>	—		ZP2A-Z31-3P	—	
		M20×1.5 <b>A20</b>	—			ZP2A-Z31-4P	—
		M30×1.5 <b>A30</b>	—				ZP2A-Z31-5P

## ■アダプタAss'y

製品型式	<p style="text-align: center;"><b>ZP2 - T ① ZJ □ - ② ③</b></p> <p style="text-align: center;">             パッド径 ●      ● 真空取出口(ワンタッチ管継手)              ベロウ形 ●      ● 接続ねじ(おねじ)              パッド材質 ●         </p>
構成部品	

		記号	①パッド径記号								
			B15	B20	B30	40	46				
(A)アダプタ	② 接続ねじ (おねじ)	M12×1 <b>AL12</b>	③ 真空 取出口	管継手 ワンタッチ	φ6	06	ZP2A-Z32-1	ZP2A-Z32-2	—		
		M14×1 <b>AL14</b>					—		ZP2A-Z32-3	ZP2A-Z32-4	ZP2A-Z32-5
(B)取付ナット (単体)						M12×1	ZPNA-M12C		—		
						M14×1	—		ZPNA-M14		



# ベロウパッド(2.5段/3.5段)

記号形状

J ベロウ形

パッド径  $\phi 6, \phi 9, \phi 10, \phi 14, \phi 15, \phi 16, \phi 25, \phi 30$

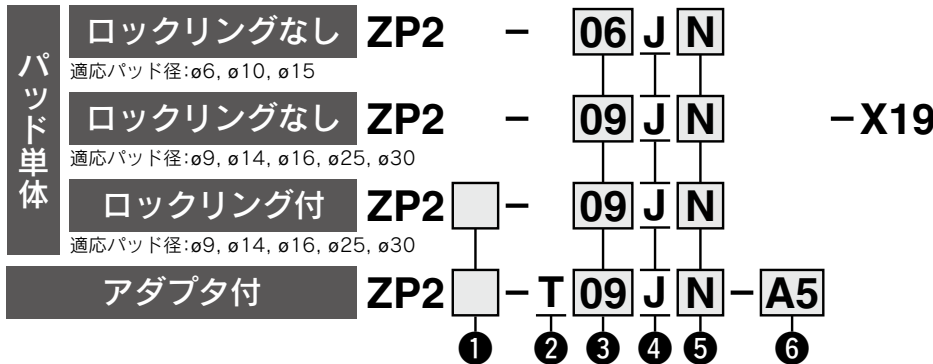
- バッファ(スプリング方式)を使用するスペースがない場合。
- 吸着面が斜めのワークの場合。

取付金具品番

アダプタAss'y P.283~285



## 型式表示方法



### ① アダプタ(ロックリング)材質

記号	材質
無記号	黄銅
S	ステンレス(SUS304)

### ② 真空取出方向

記号	真空取出方向
T	縦

### ③ パッド径

記号	パッド径	記号	パッド径
06	$\phi 6$	B15	$\phi 15$
09	$\phi 9$	16	$\phi 16$
B10	$\phi 10$	B25	$\phi 25$
14	$\phi 14$	B30	$\phi 30$

### ④ パッド形状

記号	パッド形状
J	多段ベロウ形

### ⑤ パッド材質

記号	材質
N	NBR
S	シリコーンゴム※1※2
U	ウレタンゴム
F	FKM
GN	導電性NBR
GS	導電性シリコーンゴム

※1 FDA(米国食品医薬品局)規格番号: 21CFR§ 177.2600「繰り返し使用を目的としたゴム製品」の溶出試験に適合した材料を使用

※2 食品衛生法第18条 食品、添加物等の規格基準(昭和34年厚生省告示第370号)第3器具及び容器包装のD3「ゴム製の器具(ほ乳器具を除く)又は容器包装(平成24年厚生労働省告示第595号による一部改正)規格に適合した材料を使用

### ⑥ 接続ねじ

記号	ねじサイズ	形状	取付仕様	真空取出口	適応パッド径				
					$\phi 6, \phi 10, \phi 15$	$\phi 9, \phi 14, \phi 16$	$\phi 25, \phi 30$		
A5	M5×0.8	おねじ	直接取付	接続ねじと兼用	●	—	—		
AS5					—	●	●		
A6	●				—	—			
AS6	—				●	●			
AG01	G1/8		—		●	●			
A5	M5×0.8		めねじ		プレート取付	接続ねじと兼用	—	●	—
A6							—	●	●
A8	—				—		●	●	
B4	—	—		●	●				
B5	M5×0.8	—	直接取付	接続ねじと兼用	●		●	●	
B6	M6×1	—			●		●		
B8	M8×1.25	—	—		●		●		
BG01	G1/8	—	—		●		●		
B01	Rc1/8	—	—		●	●			
N01※3	NPT1/8	—	—		●	●			
T01※3	NPTF1/8	—	—		●	●			

※3 ステンレス材質非対応

### ロックリング単体

品番	適応パッド径
ZP□L1	$\phi 9, \phi 14, \phi 16$
ZP□L2	$\phi 25, \phi 30$

□: 無記号/黄銅 S/ステンレス

機構選定

用途用

吸着跡対策

フィルム吸着用

多段

フラット

ノズル

スポンジ

ディスク吸着用

パネル固定用

ボールスライディング

構造図

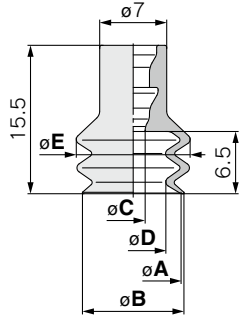
取付金具

共通事項

※以下に示す部品は同梱出荷(未組立)になります。  
 ・パッド単体のロックリング  
 ・アダプタ付の取付用ナット

## 外形寸法図/型式表示

単体  $\phi 6$ 、 $\phi 10$ 、 $\phi 15$



ZP2-**06** J **N**

① ②

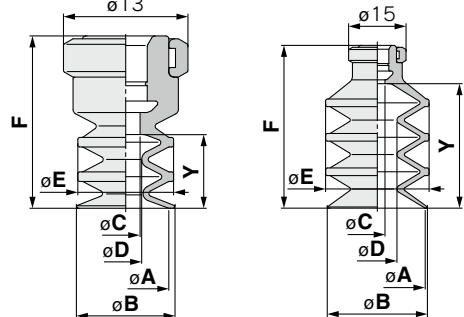
型式				A	B	C	D	E
①パッド径	形状	③材質※1						
ZP2	06	J	N S U F GN GS	6	6.9	2.8	2.8	7.9
	B10			10	10.6	2.5	6.8	11.9
	B15			15	15.7		11.8	16.9

※1 N: NBR, S: シリコンゴム, U: ウレタンゴム, F: FKM, GN: 導電性NBR, GS: 導電性シリコンゴム

単体  $\phi 9$ 、 $\phi 14$ 、 $\phi 16$ 、 $\phi 25$ 、 $\phi 30$

パッド径:  $\phi 9$ 、 $\phi 14$ 、 $\phi 16$

パッド径:  $\phi 25$ 、 $\phi 30$



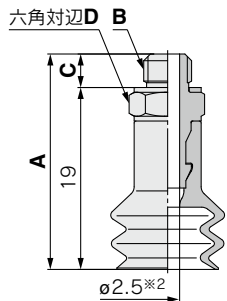
ZP2-**09** J **N**

① ② ③

型式							A	B	C	D	E	F	Y
①ロックリング材質	②パッド径	形状	③材質※1										
ZP2	無記号 S	09	J	N S U F GN GS	3	9	10.3	3	3.3	10	18	7.7	
		14				15.3	4.7		15	24	15		
		16				17.4	7.2		18				
		25				26.2	4	10.2	27	42.5	32.5		
		B30				30		32.9	13.8	32	49	38	

※1 N: NBR, S: シリコンゴム, U: ウレタンゴム, F: FKM, GN: 導電性NBR, GS: 導電性シリコンゴム

アダプタ付直接取付(おねじ)  $\phi 6$ 、 $\phi 10$ 、 $\phi 15$



ZP2-**T06** J **N** - **A5**

① ② ③ ④

① アダプタ材質

② 接続ねじ

無記号	黄銅
S	ステンレス(SUS304)

<b>A5</b>	M5×0.8
<b>A6</b>	M6×1

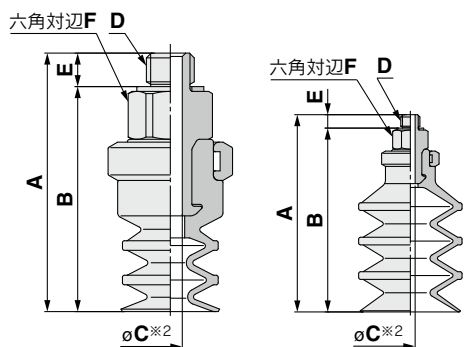
型式							A	B	C	D
①アダプタ材質	真空取出方向	②パッド径	形状	③材質※1	④接続ねじ					
ZP2	無記号 S	T	06 B10 B15	J	N S U F GN GS	A5	22.5	M5×0.8	3.5	7
						A6	23.5	M6×1	4.5	8

※1 N: NBR, S: シリコンゴム, U: ウレタンゴム, F: FKM, GN: 導電性NBR, GS: 導電性シリコンゴム  
※2 アダプタもしくは真空パッドの最小穴径を示します。

アダプタ付直接取付(おねじ)  $\phi 9$ 、 $\phi 14$ 、 $\phi 16$ 、 $\phi 25$ 、 $\phi 30$

パッド径:  $\phi 9$ 、 $\phi 14$ 、 $\phi 16$

パッド径:  $\phi 25$ 、 $\phi 30$



ZP2-**T09** J **N** - **AS5**

① ② ③ ④

① アダプタ材質

② 接続ねじ

無記号	黄銅
S	ステンレス(SUS304)

<b>AS5</b>	M5×0.8
<b>AS6</b>	M6×1
<b>AG01</b>	G1/8

型式							A	B	C※2	D	E	F
①アダプタ材質	真空取出方向	②パッド径	形状	③材質※1	④接続ねじ							
ZP2	無記号 S	T	09 14 16 B25 B30 09 14 16 B25 B30 09 14 16 B25 B30	J	N S U F GN GS	AS5	27	23.5	2.5	M5×0.8	3.5	8
							33	29.5				
							51.5	48				
							58	54.5				
							58	54.5				
						AS6	28	23.5	2.5	M6×1	4.5	8
							34	29.5				
							52.5	48				
							59	54.5				
							59	54.5				
						AG01	36	30.5	2.5	G1/8	5.5	17
							42	36.5				
							60.5	55				
							67	61.5				
							67	61.5				

※1 N: NBR, S: シリコンゴム, U: ウレタンゴム, F: FKM, GN: 導電性NBR, GS: 導電性シリコンゴム  
※2 アダプタもしくは真空パッドの最小穴径を示します。

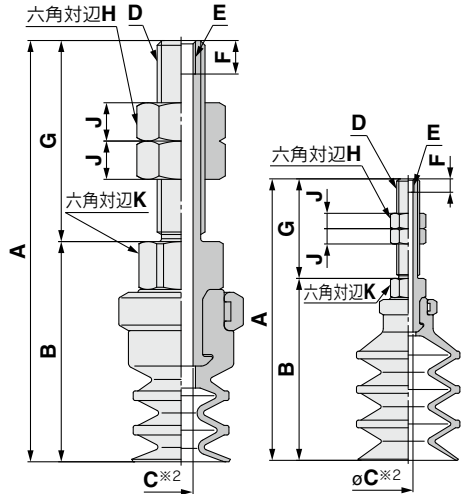


外形寸法図/型式表示

アダプタ付プレート取付(おねじ)  $\phi 9$ 、 $\phi 14$ 、 $\phi 16$ 、 $\phi 25$ 、 $\phi 30$

パッド径: $\phi 9$ 、 $\phi 14$ 、 $\phi 16$

パッド径: $\phi 25$ 、 $\phi 30$



ZP2    - T 09 J N - A5

①                      ②                      ③                      ④

① アダプタ材質

無記号	黄銅
S	ステンレス(SUS304)

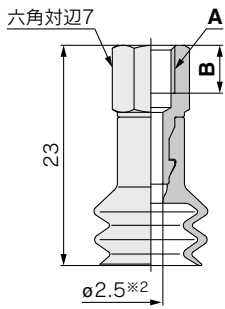
② 接続ねじ

A5	M5×0.8
A6	M6×1
A8	M8×1

型式					A	B	C*2	D	E	F	G	H	J	K		
① アダプタ材質	真空取出方向	② パッド径	形状	③ 材質*1	④ 接続ねじ											
ZP2	無記号 S	T	J	N S U F GN GS	A5	44	23	2.5	M5×0.8	M3×0.5	3.5	21	8	4	8	
						50	29									
						49	23									
						A6	55	29	2.5	M6×1	M3×0.5	3.5	26	8	4	8
							73.5	47.5								
							80	54								
							68.5	52.5								
							75	59								
							75	59								
						A8	68.5	52.5	4	M8×1	M5×0.8	5	16	12	4	12
							75	59								
							75	59								
75	59															
75	59															
75	59															

※1 N: NBR, S: シリコンゴム, U: ウレタンゴム, F: FKM, GN: 導電性NBR, GS: 導電性シリコンゴム  
※2 アダプタもしくは真空パッドの最小穴径を示します。

アダプタ付直接取付(めねじ)  $\phi 6$ 、 $\phi 10$ 、 $\phi 15$



ZP2    - T 06 J N - B4

①                      ②                      ③                      ④

① アダプタ材質

無記号	黄銅
S	ステンレス(SUS304)

② 接続ねじ

B4	M4×0.7
B5	M5×0.8

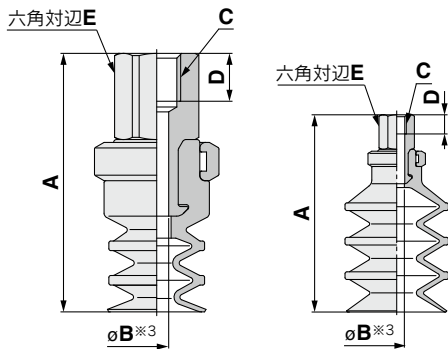
型式					A	B
① アダプタ材質	真空取出方向	② パッド径	形状	③ 材質*1	④ 接続ねじ	
ZP2	無記号 S	T	J	N S U F GN GS	B4	M4×0.7
					B5	M5×0.8

※1 N: NBR, S: シリコンゴム, U: ウレタンゴム, F: FKM, GN: 導電性NBR, GS: 導電性シリコンゴム  
※2 アダプタもしくは真空パッドの最小穴径を示します。

アダプタ付直接取付(めねじ)  $\phi 9$ 、 $\phi 14$ 、 $\phi 16$ 、 $\phi 25$ 、 $\phi 30$

パッド径: $\phi 9$ 、 $\phi 14$ 、 $\phi 16$

パッド径: $\phi 25$ 、 $\phi 30$



ZP2    - T 09 J N - B5

①                      ②                      ③                      ④

① アダプタ材質

無記号	黄銅
S	ステンレス(SUS304)

② 接続ねじ

B5	M5×0.8	B01	Rc1/8
B6	M6×1	T01*1	NPT1/8
BG01	G1/8	N01*1	NPTF1/8

※1 ステンレス材質非対応

型式					A	B*3	C	D	E						
① アダプタ材質	真空取出方向	② パッド径	形状	③ 材質*2	④ 接続ねじ										
ZP2	無記号 S	T	J	N S U F GN GS	B5	27	2.5	M5×0.8	5	8					
						33									
						51.5									
						B6	58	2.5	M6×1	6	8				
							27								
							33								
							51.5								
							58								
							64								
						B8	57.5	3.5	M8×1.25	8	12				
							64								
							33								
					BG01		39					2.5	G1/8	7.4	14
							57.5								
							64								
						B01 N01*4 T01*4	33	2.5	Rc1/8 NPT1/8 NPTF1/8	-	12				
							39								
							57.5								
					64										
					64										
					64										

※2 N: NBR, S: シリコンゴム, U: ウレタンゴム, F: FKM, GN: 導電性NBR, GS: 導電性シリコンゴム  
※3 アダプタもしくは真空パッドの最小穴径を示します。 ※4 ステンレス材質非対応

# ベロウパッド(2.5段/3.5段) ZP2 Series 取付金具Ass'y

## アダプタAss'y

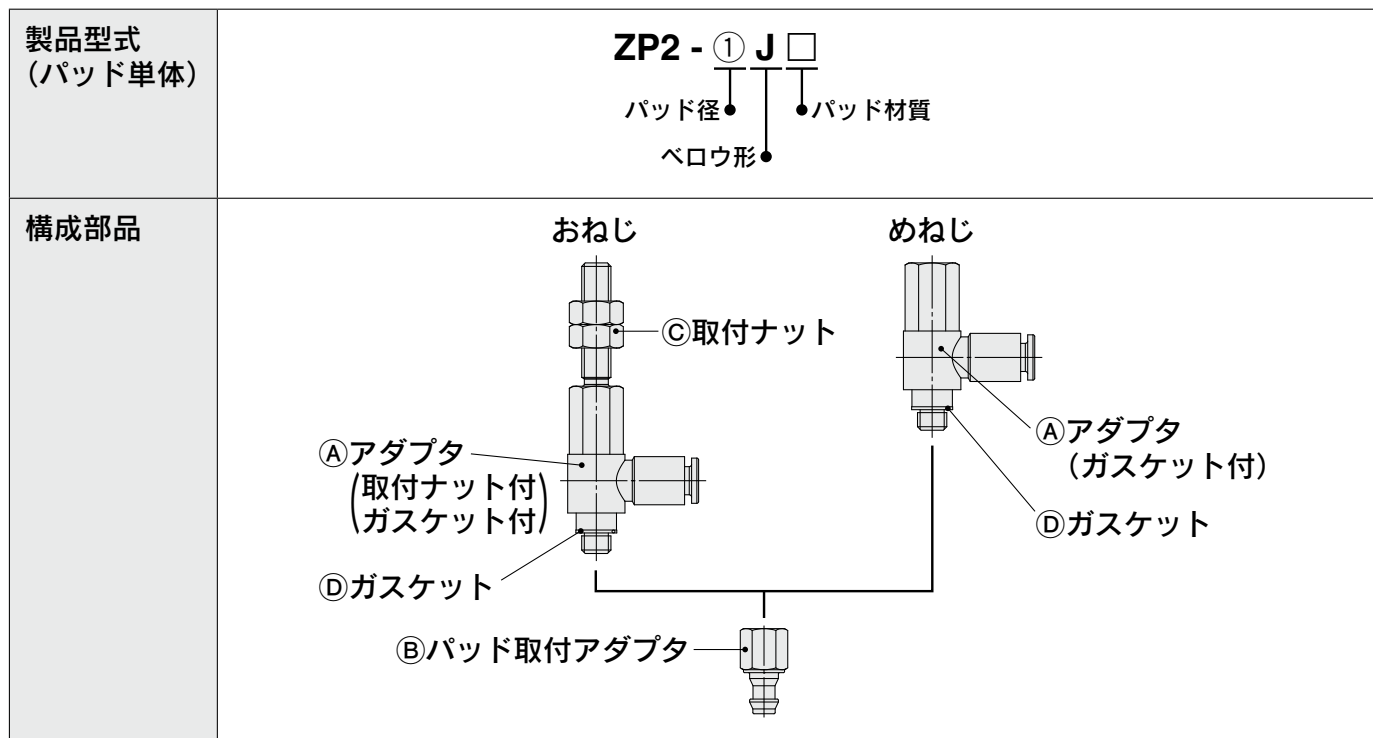
製品型式	<p style="text-align: center;"><b>ZP2</b> □ - T ① J □ - □</p> <p style="text-align: center;">アダプタ材質(黄銅/ステンレス) ● 接続ねじ(おねじ/めねじ)</p> <p style="text-align: center;">● パッド径 ● パッド材質</p> <p style="text-align: center;">● パッド形状 ●</p>		
構成部品	<p>◎ガスケット おねじ</p> <p>①アダプタ (ガスケット付)</p> <p style="text-align: center;">ZP□T1-A□ MS-5AU-6-X112 ZP□T(2,3)-AS□</p> <p>①アダプタ (Oリング付)</p> <p style="text-align: center;">ZP□T(2,3)-AG□</p>	<p>おねじ</p> <p>● 取付ナット</p> <p>①アダプタ (取付ナット付)</p> <p style="text-align: center;">ZP□T(2,3)-A□</p>	<p>めねじ</p> <p>①アダプタ</p> <p style="text-align: center;">ZP□T(1,2,3)-B□/ N01/T01</p>

				①パッド径記号							
				06	B10	B15	09	14	16	B25	B30
①アダプタ	おねじ	アダプタ材質	黄銅用	おねじ	接続ねじと兼用	ZPT1-A5		ZPT2-AS5		ZPT3-AS5	
			ステンレス用			MS-5AU-6-X112		ZPST2-AS5		ZPST3-AS5	
		真空取出口	M5×0.8			ZP□T1-A6* <sup>※1</sup>	ZP□T2-AS6* <sup>※1</sup>	ZP□T3-AS6* <sup>※1</sup>			
			M6×1			—	ZP□T2-AG01* <sup>※1</sup>	ZP□T3-AG01* <sup>※1</sup>			
			G1/8			—	ZP□T2-A5* <sup>※1</sup>	—			
			M5×0.8			—	ZP□T2-A6* <sup>※1</sup>	ZP□T3-A6* <sup>※1</sup>			
			M6×1			—	—	ZP□T3-A8* <sup>※1</sup>			
	M8×1	ZP□T1-B4* <sup>※1</sup>	—	—							
	M4×0.7	ZP□T1-B5* <sup>※1</sup>	ZP□T2-B5* <sup>※1</sup>	ZP□T3-B5* <sup>※1</sup>							
	めねじ	アダプタ材質	真空取出口	めねじ	接続ねじと兼用	—	ZP□T2-B6* <sup>※1</sup>	ZP□T3-B6* <sup>※1</sup>			
						M5×0.8	—	—	ZP□T3-B8* <sup>※1</sup>		
						M6×1	—	—	ZP□T3-B01* <sup>※1</sup>		
						M8×1.25	—	—	ZP□T3-B8* <sup>※1</sup>		
						Rc1/8	—	—	ZP□T3-B01* <sup>※1</sup>		
NPT1/8						—	ZP□T2-B01* <sup>※1</sup>	ZP□T3-B01* <sup>※1</sup>			
NPTF1/8						—	ZPT2-N01	ZPT3-N01			
G1/8	—	ZPT2-T01	ZPT3-T01								
②取付ナット(単体)	アダプタ材質	真空取出口	めねじ	接続ねじと兼用	—	ZP□T2-BG01* <sup>※1</sup>	ZP□T3-BG01* <sup>※1</sup>				
					黄銅用	M5×0.8	—	NTJ-015C	—		
					—	M6×1	—	SNJ-006C			
					—	M8×1	—	—	RB08J		
					ステンレス用	M5×0.8	—	ZPNA-M6			
③ガスケット(単体)	アダプタ材質	真空取出口	めねじ	接続ねじと兼用	—	ZPNA-M6					
					黄銅用	M5×0.8用	10個* <sup>※2</sup>	ZP-5G2			
						—	100個* <sup>※2</sup>	M-5G2			
					ステンレス用	M6×1用	10個* <sup>※2</sup>	ZP-6G2			
						—	100個* <sup>※2</sup>	M-6G			
					M5×0.8用	10個* <sup>※2</sup>	M-5G3				
M6×1用	1個* <sup>※2</sup>	M-6G-X34									

※1 □にはアダプタ材質が入ります。(無記号:黄銅,S:ステンレス(SUS304))

※2 ガスケット単体販売単位を示します。

**アダプタAss'y/ワンタッチ管継手付**



		①パッド径記号								
		06	B10	B15	09	14	16	B25	B30	
<b>(A) アダプタ</b>	真空取出口	おねじ	M5×0.8	ZPRS-04-A5			ZPRS-04-A5			—
			M6×1	ZPRS-04-A6			ZPRS-04-A6			ZPRL-04-A6
			M8×1	—			—			ZPRL-04-A8
		めねじ	M4×0.7	ZPRS-04-B4			—			—
			M5×0.8	ZPRS-04-B5			ZPRS-04-B5			ZPRL-04-B5
			M6×1	—			ZPRS-04-B6			ZPRL-04-B6
	接続ねじ	おねじ	M8×1.25	—			—			ZPRL-04-B8
			M5×0.8	ZPRS-06-A5			ZPRS-06-A5			—
			M6×1	ZPRS-06-A6			ZPRS-06-A6			ZPRL-06-A6
		めねじ	M8×1	—			—			ZPRL-06-A8
			M4×0.7	ZPRS-06-B4			—			—
			M5×0.8	ZPRS-06-B5			ZPRS-06-B5			ZPRL-06-B5
	おねじ	おねじ	M6×1	—			—			ZPRL-06-B6
			M8×1.25	—			—			ZPRL-06-B8
		めねじ	M6×1	—			—			ZPRL-08-A6
			M8×1	—			—			ZPRL-08-A8
			M5×0.8	—			—			ZPRL-08-B5
			M6×1	—			—			ZPRL-08-B6
M8×1.25	—			—			ZPRL-08-B8			
<b>(B) パッド取付アダプタ</b>			ZPT1-B5		ZPT2-B5		ZPT3-B8			
<b>(C) 取付ナット (単体)</b>	M5×0.8	NTJ-015C			NTJ-015C			—		
	M6×1	SNJ-006C			SNJ-006C			SNJ-006C		
	M8×1	—			—			RB08J		
<b>(D) ガスケット (単体)</b>	10個*	ZP-5G2			ZP-5G2			ZP-8G2		
	100個*	M-5G2			M-5G2			—		

\*ガスケット単体販売単位を示します。

## ■アダプタAss'y/バース継手付

製品型式 (パッド単体)	<b>ZP2 - ① J □</b> パッド径 ●      ● パッド材質 ベロウ形 ●
構成部品	

		①パッド径記号								
		06	B10	B15	09	14	16	B25	B30	
①アダプタ	真空取出口	ナイロンチューブ用	おねじ	M5×0.8	ZPY1-N4-A5		ZPY2-N4-A5			
				M6×1	ZPY1-N4-A6		ZPY2-N4-A6		ZPY3-N4-A6	
				M8×1	—		—		ZPY3-N4-A8	
			めねじ	M4×0.7	ZPY1-N4-B4		—		—	
				M5×0.8	ZPY1-N4-B5		ZPY2-N4-B5		ZPY3-N4-B5	
				M6×1	—		ZPY2-N4-B6		ZPY3-N4-B6	
		接続ねじ	おねじ	M8×1.25	—		—		ZPY3-N4-B8	
				M5×0.8	ZPY1-N6-A5		ZPY2-N6-A5		—	
				M6×1	ZPY1-N6-A6		ZPY2-N6-A6		ZPY3-N6-A6	
			めねじ	M8×1	—		—		ZPY3-N6-A8	
				M4×0.7	ZPY1-N6-B4		—		—	
				M5×0.8	ZPY1-N6-B5		ZPY2-N6-B5		ZPY3-N6-B5	
	軟質チューブ用	おねじ	接続ねじ	M6×1	—		ZPY2-N6-B6		ZPY3-N6-B6	
				M8×1.25	—		—		ZPY3-N6-B8	
				M5×0.8	ZPY1-U4-A5		ZPY2-U4-A5		—	
			めねじ	M6×1	ZPY1-U4-A6		ZPY2-U4-A6		ZPY3-U4-A6	
				M8×1	—		—		ZPY3-U4-A8	
				M4×0.7	ZPY1-U4-B4		—		—	
		おねじ	接続ねじ	おねじ	M5×0.8	ZPY1-U4-B5		ZPY2-U4-B5		ZPY3-U4-B5
					M6×1	—		ZPY2-U4-B6		ZPY3-U4-B6
					M8×1.25	—		—		ZPY3-U4-B8
			めねじ	M5×0.8	ZPY1-U6-A5		ZPY2-U6-A5		—	
				M6×1	ZPY1-U6-A6		ZPY2-U6-A6		ZPY3-U6-A6	
				M8×1	—		—		ZPY3-U6-A8	
②取付ナット (単体)	接続ねじ	おねじ	M4×0.7	ZPY1-U6-B4		—		—		
			M5×0.8	ZPY1-U6-B5		ZPY2-U6-B5		ZPY3-U6-B5		
			M6×1	—		ZPY2-U6-B6		ZPY3-U6-B6		
		めねじ	M8×1.25	—		—		ZPY3-U6-B8		
			M5×0.8	NTJ-015C		NTJ-015C		—		
			M6×1	SNJ-006C		SNJ-006C		SNJ-006C		
M8×1	—		—		RB08J					