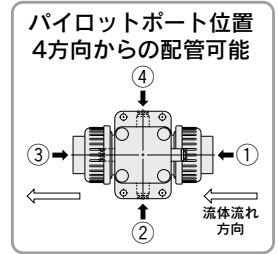
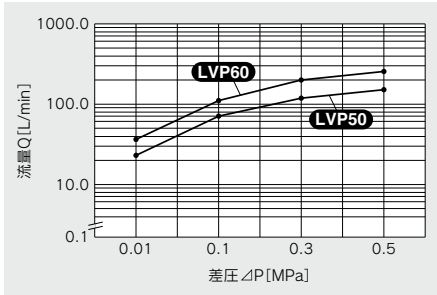


塩化ビニル製 エアオペレートバルブ

LVP Series

- ボディ材質に塩化ビニルCPVC採用
- 接流体部材質 ダイアフラム:PTFE
ボディ:CPVC
- リングの選択可能:FKM(標準)
EPDM(オプション)
- 適応流体:脱イオン水(純水)、薬液
- ウォーターハンマ低減型:標準型比50%低減
- 輸出貿易管理令
リスト規制 非該当品
- 流量特性(脱イオン水(純水)の場合)

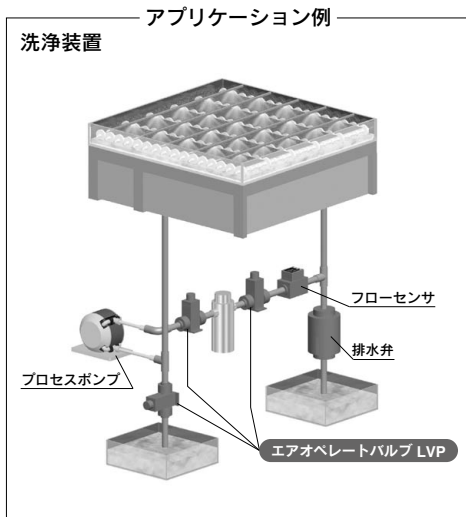


PVC自在ユニオン付
硬質塩化ビニル管に対応

型式表示方法

LVP 5 0 W - 16A P2 -

弁形式	タイプ	ゴム材質
0 N.C. 1 N.O. 2 複動	記号 タイプ 無記号 標準型 W ウォーターハンマ低減型	記号 材質 無記号 FKM N EPDM
シリーズ	適用チューブ径	パイロットポート位置(上図参照)
記号 ボディサイズ オリス径 5 5 ø16 6 6 ø22	記号 適用チューブ外径 シリーズ 16A ø22 LVP5□ 20A ø26 LVP6□ 25A ø32	記号 位置 無記号 ① P2 ② P3 ③ P4 ④
表示記号	パイロットポートのねじ(管継手)の種類	オプション
PA (A) (B) MW N.C. PB (A) (B) MW N.O. PA (A) (B) PB (C) 複動	記号 パイロットポートの種類 無記号 ø6ワンタッチ管継手 1 Rc1/8 2 M5×0.8 N NPT1/8	記号 オプション 適用弁形式 無記号 なし N.C. N.O. 複動 1 流量調整付 ○ — ○ 2 バイパス付 ○ — ○ 3 流量調整・バイパス付 ○ — ○



LVP Series

仕様

型式	LVP5□	LVP6□
使用流体圧力	0~0.3MPa	0~0.4MPa
耐圧	1MPa	
パイロット圧力	0.3~0.5MPa	
背圧	弁形式：N.C.タイプ	0.2MPa以下
	弁形式：N.O.タイプ	0.2MPa以下
	弁形式：複動タイプ	0.3MPa以下
弁漏れ量	0cm ³ /min(水圧0.3MPaにて)	0cm ³ /min(水圧0.4MPaにて)
使用流体	脱イオン水(純水)・薬液 (流体接液部材質、硬質塩化ビニル管を腐食させない流体)	
オリフィス径	ø16mm	ø22mm
流量特性 Kv(Cv)	4.2(5)	8.1(9.5)
使用流体温度	0~60℃(凍結なきこと)	
周囲温度	0~60℃	
流体接液部材質	ダイヤフラム	PTFE
	ボディ	CPVC
管接続口径	PVC自在ユニオン (呼び径：16A)	PVC自在ユニオン (呼び径：20Aまたは25A)
適用チューブ	硬質塩化ビニル管 ^{注1)} 外径ø22mm(呼び径：16A)	硬質塩化ビニル管 ^{注1)} 外径ø26mm(呼び径：20A) 外径ø32mm(呼び径：25A)
パイロットポート口径	ø6mmワンタッチ管継手 ^{注2)} Rc1/8, M5×0.8, NPT1/8	
作動頻度(ウォーターハンマ低減タイプ)	10回/分(目安)	

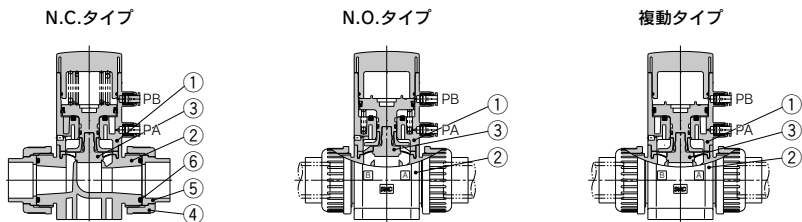
注1) 硬質塩化ビニル管は、JIS K6742による。

注2) ø6mmワンタッチ管継手には、当社KPシリーズと同様の機構、構造を採用していますので、配管を行う際には、SMCポリオレフィン(TRHシリーズ)、ソフトポリオレフィン(TPHシリーズ)のチューブを推奨致します。

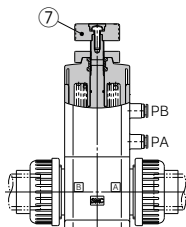
補足：ポリウレタンチューブ(TUシリーズ)、ナイロンチューブ(Tシリーズ)、ソフトナイロンチューブ(TSシリーズ)も使用可能ですが、クリーン度が低下します。

構造図

基本形



流量調整付



構成部品

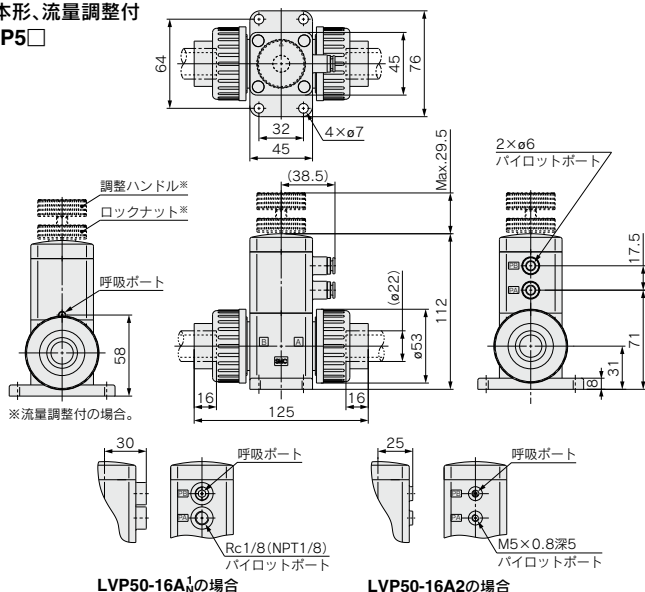
番号	部品名	材質	オプション
1	アクチュエータ部	PPS	—
2	ボディ	CPVC	—
3	ダイヤフラム	PTFE	—
4	ユニオンナット	U-PVC	—
5	ユニオンエンド	U-PVC	—
6	Oリング	FKM	EPDM
7	流量調整部	PPS	—

交換部品リスト

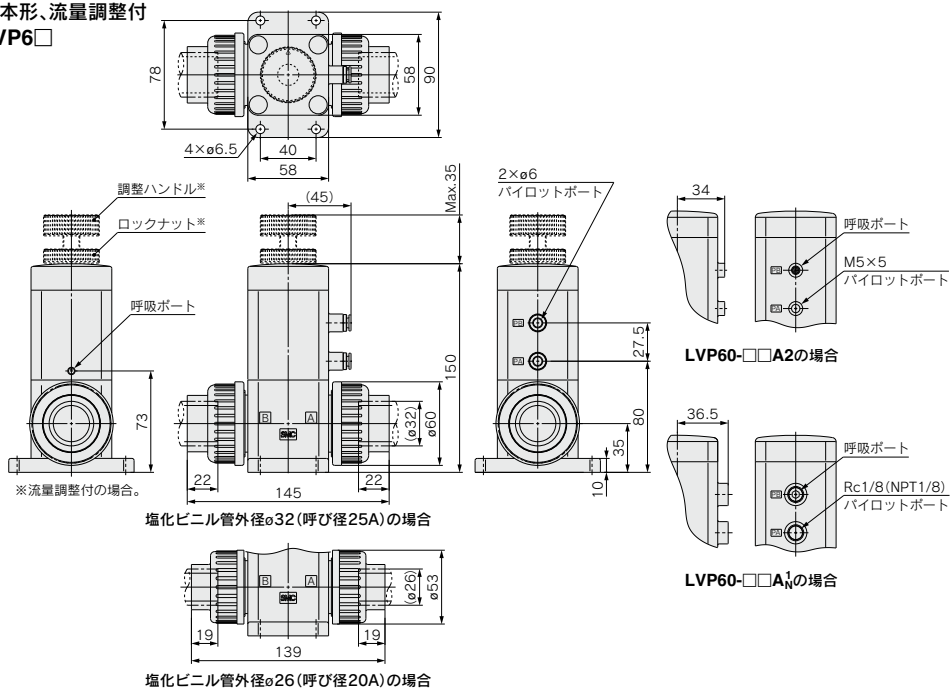
番号	部品名	品番	対象製品
4	ユニオンナット	LVP50-31-16-X17	LVP5□-16A□用
		LVP60-31-20-X17	LVP6□-20A□用
		LVP60-31-25-X17	LVP6□-25A□用
5	ユニオンエンド	LVP50-30-16-X17	LVP5□-16A□用
		LVP60-30-20-X17	LVP6□-20A□用
		LVP60-30-25-X17	LVP6□-25A□用

外形寸法図

基本形、流量調整付
LVP5□



基本形、流量調整付
LVP6□



LVC
LVA
LVH
LVD
LVQ
LVP
LVW
LQ1
LQ3
LVN
LQHB
TL
TIL
TLM
TILM
TD
TID
TH
TIH



LVP Series 適応流体

塩化ビニル製エアオペレートバルブ使用材質と流体との適合性チェックリスト

薬品名			適合性
アンモニア水	温度40℃以下	ammonium hydroxide	○ 材質オプション"N" ^{注2)}
イソブチルアルコール	温度40℃以下	isobutyl alcohol	○ ^{注1)注2)}
イソプロピルアルコール	温度40℃以下	isopropyl alcohol	○ ^{注1)注2)}
塩酸	濃度30%以下	hydrochloric acid	○ ^{注2)}
過酸化水素	濃度5%以下、温度50℃以下	hydrogen peroxide	○
硝酸(発煙硝酸は除く)	濃度10%以下、温度40℃以下	nitric acid	○ ^{注2)}
脱イオン水(純水)		pure water	○
水酸化ナトリウム(カ性ソーダ)	濃度50%以下	sodium hydroxide	○
窒素ガス		nitrogen gas	○
超純水		super pure water	○
硫酸(発煙硫酸は除く)	濃度30%以下	sulfuric acid	○ ^{注2)}
りん酸	濃度50%以下	phosphoric acid	○

使用材質と流体の適合性チェックリストは、あくまでも目安としての参考値です。

注1) 静電気滞留の可能性があります。静電気対策を施してください。

注2) 流体が透過する可能性があります。透過した流体が他材質部品に影響を及ぼすことがあります。

表のみかた

○：使用可

○：条件により使用可

- ・流体温度は60℃以下における適合性を示します。
- ・使用材質と流体の適合性チェックリストは、あくまでも目安としての参考値であり、製品への使用を保証するものではありません。
- ・上記のデータは材料メーカーから提供された資料をもとに作成しております。
- ・SMCはこのデータの正確さおよびこのデータから生じた損害に対して責任を負いません。



LVP Series / 製品個別注意事項

ご使用前に必ずお読みください。

安全上のご注意につきましては後付50をご確認ください。

当社製品の返却について

警告

人体にとって有害とされる物質、流体、またその残留物が付着している、または付着の可能性がある製品の返却につきましては、安全確保のため当社へ連絡のうえ、適切な洗浄(無害化処置)を行い、製品引取り依頼書または無害化証明書を提出後、当社から引取り了承の連絡後に返却くださいますようお願いいたします。

有害物質につきましては、国際化学物質安全性カード(ICSC)などで確認をお願いいたします。

ご不明な点がございましたら、最寄りの当社営業所へお問合せください。

LVC

LVA

LVH

LVD

LVQ

LVP

LVW

LQ1

LQ3

LVN

LQHB

TL
TIL

TLM
TILM

TD
TID

TH
TIH