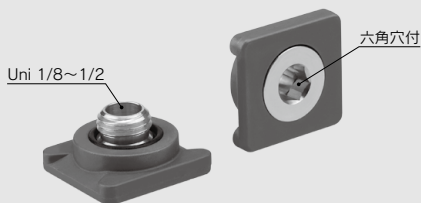


モジュラアダプタ

E210/310/410 Series

各機器を簡単モジュラ結合!



フレキシブル取付

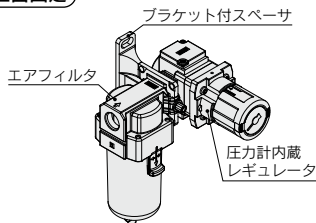
- エアコンビネーションだけでなく、2ポート弁など他製品とのモジュラ結合が可能。
- 製品の向きも自由に固定が可能。
- 異なるサイズの機器の接続が可能。
例：AF30+ARG20

省スペース／省配管工数

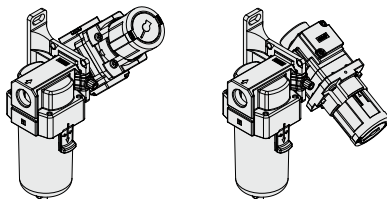
- 接続機器を回転することなく接続・脱着が可能。
- 継手、チューブ等の配管不要。

● 設置場所に応じて圧力計位置の固定が可能。

例1: 正面固定

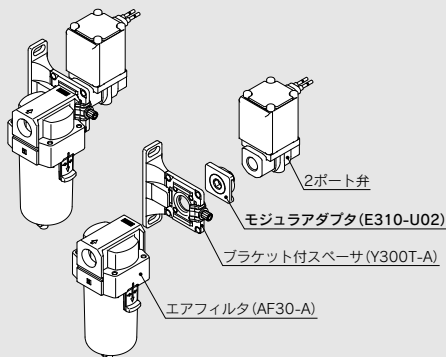


例2: 斜め固定

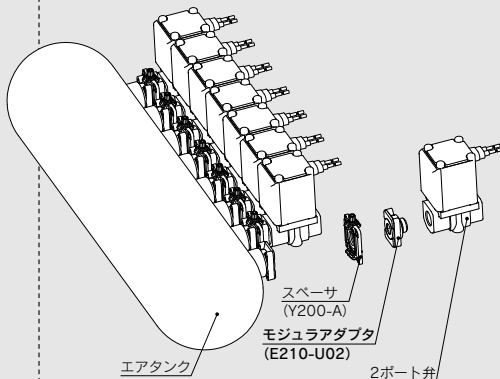


アプリケーション例

例1 エアフィルタ+2ポート弁



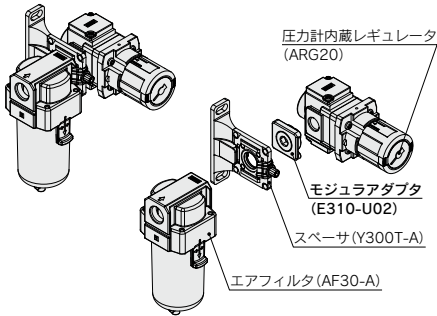
例2 エアタンクへの2ポート弁取付



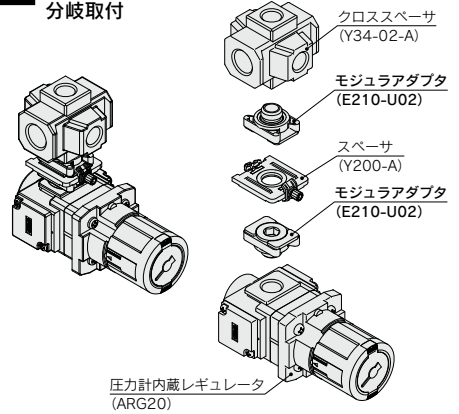
AC-D
AF-D
AF□-D
AR-D
AL-D
AW-D
AR□IM-D
AC-A
AF-A
AF□-A
AR-A
AL-A
AW-A
AC-B
AF-A
AF□-A
AR-A
AL-A
AW-A
AC-G
E□
AV-A
AV
AF

アプリケーション例

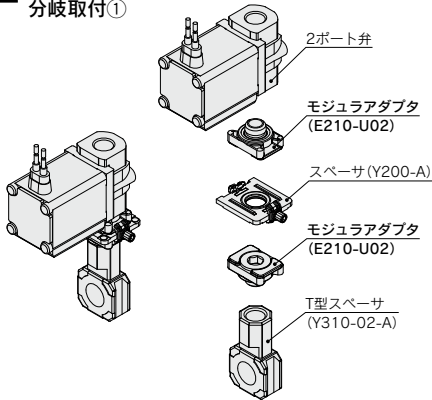
例3 圧力計内蔵レギュレータの 圧力計正面取付



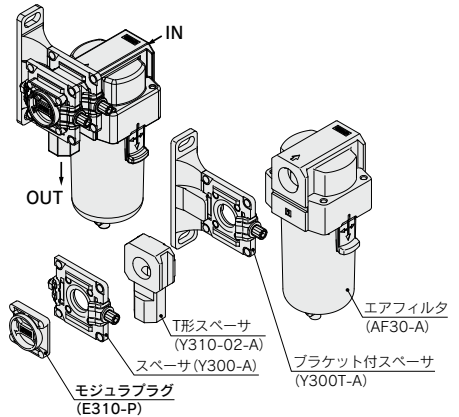
例4 クロススペースからの 分岐取付



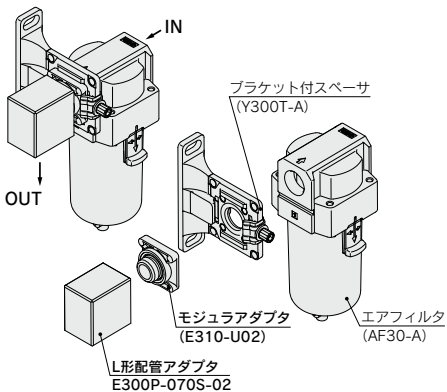
例5 T型スペースからの 分岐取付①



例6 T型スペースからの下配管取付②



例7 L型配管アダプタの下配管取付



モジュラアダプタ

E210/310/410 Series

型式表示方法

E310-U03

サイズ

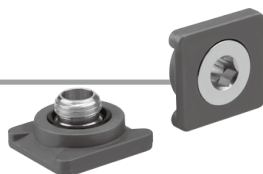
210
310
410

ねじの種類

U	Uniねじ
---	-------

管接続口径

記号	口径 Uniねじ	サイズ		
		210	310	410
01	1/8	●	—	—
02	1/4	●	—	—
03	3/8	—	●	●
04	1/2	—	—	●



仕様

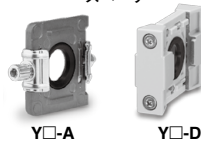
型式	E210		E310		E410		
管接続口径	1/8	1/4	1/4	3/8	1/4	3/8	1/2
配管内径	φ6	φ8	φ8	φ10	φ8	φ10	φ12
使用流体	空気						
周囲温度および使用流体温度	-5~60℃ (凍結なきこと)						
保証耐圧力	1.5MPa						
最高使用圧力	1.0MPa						
質量(g)	26	25	38	38	60	62	68

適用アタッチメント品番

適用型式	E210	E310	E410
スパーサ	Y200-A Y200-D	Y300-A Y300-D	Y400-A Y400-D
ブラケット付スパーサ	Y200T-A Y200T-D	Y300T-A Y300T-D	Y400T-A Y400T-D

※詳細寸法はP.916, 916-1をご参照ください。

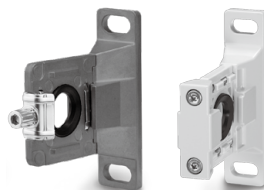
スパーサ



Y□-A

Y□-D

ブラケット付スパーサ



Y□T-A

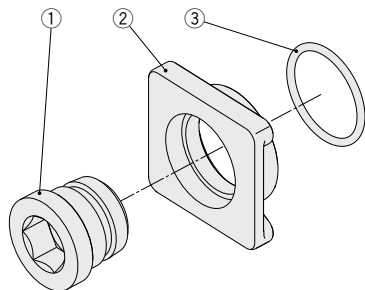
Y□T-D

AC-D
AF-D
AF□-D
AR-D
AL-D
AW-D
AR□IM-D
AC-A
AF-A
AF□-A
AR-A
AL-A
AW-A
AC-B
AF-A
AF□-A
AR-β
AL-A
AW-β
AW□
A□G
E□
AV-A
AV
AF

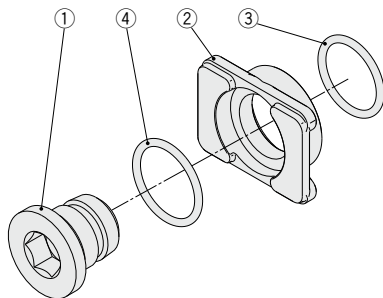
E210/310/410 Series

構造図

E210-U01
E310-U02, U03
E410-U02, U03, U04



E210-U02



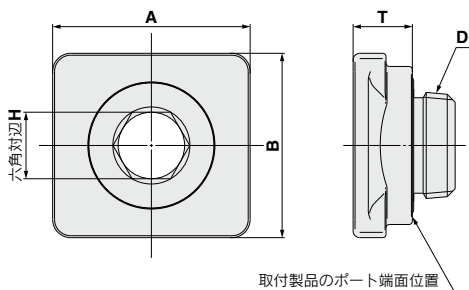
構成部品

番号	部品名	材質
1	ジョイントニップル	黄銅
2	アダプタ	亜鉛ダイカスト

交換部品

番号	部品名	材質	部品品番				
			E210-U01	E210-U02	E310-U02 E410-U02	E310-U03 E410-U03	E410-U04
3	Oリング	NBR	E210P-040S	E210P-030S	E210P-030S	E310P-030S	E410P-030S
4	Oリング	NBR	—	E210P-050S	—	—	—

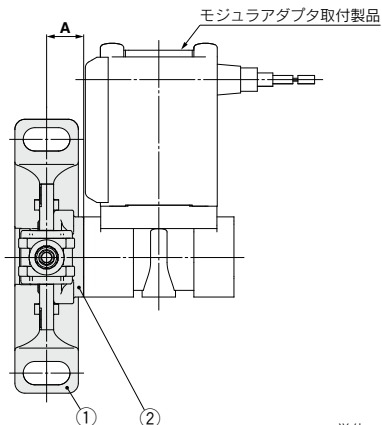
外形寸法図



単位:mm

品番	D ユニねじ	A	B	T	六角対辺 H
E210-U01	1/8	28	21		6
E210-U02	1/4				8
E310-U02	1/4	30	28		8
E310-U03	3/8			9	10
E410-U02	1/4				8
E410-U03	3/8	36	36		10
E410-U04	1/2				12

取付寸法図



単位:mm

①ブラケット付 スパーサ	②モジュラアダプタ	A
Y200T-A/Y200T-D	E210-U01~U02	10.6
Y300T-A/Y300T-D	E310-U02~U03	11.1
Y400T-A/Y400T-D	E410-U02~U04	11.6

注) スパーサ(Y200(-D)~Y400(-D))での取付寸法も同じとなります。

オプション

モジュラプラグ

型式表示

E310 - P

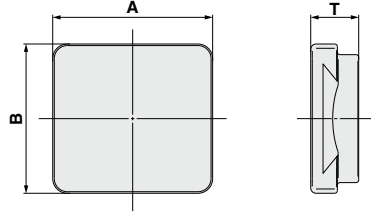
サイズ

210
310
410

モジュラプラグ



外形寸法図



単位:mm

品番	A	B	T	適用機種スベーサ	
				スベーサ	ブラケット付スベーサ
E210-P	28	21	9	Y200-A/Y200-D	Y200T-A/Y200T-D
E310-P	30	28	9	Y300-A/Y300-D	Y300T-A/Y300T-D
E410-P	36	36	9	Y400-A/Y400-D	Y400T-A/Y400T-D

L形配管アダプタ

型式表示

E300P - 070S - **03**

サイズ

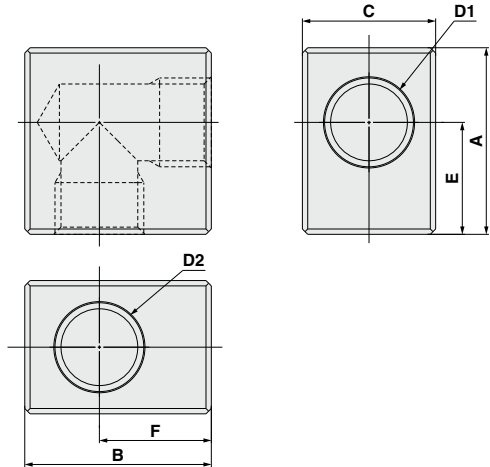
300
400

管接続口径

記号	口径 Rc	サイズ	
		300	400
02	1/4	●	—
03	3/8	●	●
04	1/2	—	●



外形寸法図

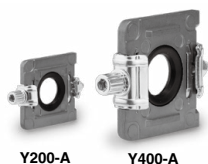


(mm)

品番	D1	D2	A	B	C	E	F
E300P-070S-02	Rc1/4	Rc1/4	32	32	20	21	21
E300P-070S-03	Rc3/8	Rc3/8	35	35	25	21	21
E400P-070S-03	Rc3/8	Rc3/8	45	45	25	27.5	27.5
E400P-070S-04	Rc1/2	Rc1/2	45	45	30	27.5	27.5

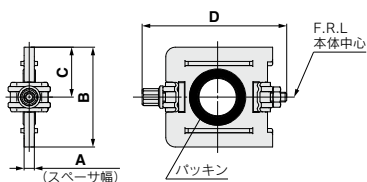
E210/310/410 Series

スペーサ (Y□-A)



Y200-A

Y400-A

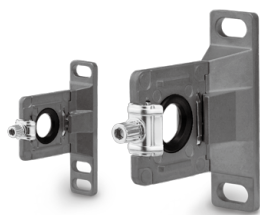


型式	A	B	C	D	適用型式	適用モジュラ型式
Y200-A	3.2	31.2	15.6	44.9	E210	AC-A, AC-B
Y300-A	4.2	43.4	21.7	57.9	E310	
Y400-A	5.2	53	26.5	68.5	E410	

交換部品

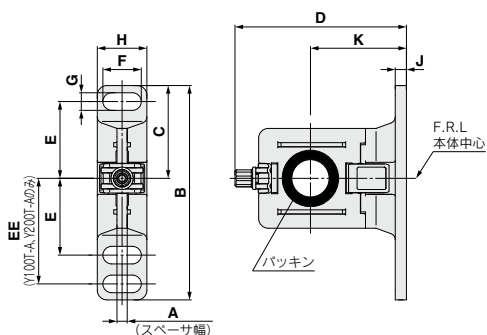
部品名	材質	部品番号		
		Y200-A	Y300-A	Y400-A
バックシ	HNBR	Y220P-050S	Y320P-050S	Y420P-050S

ブラケット付スペーサ (Y□T-A)



Y200T-A

Y400T-A



型式	A	B	C	D	E	EE	F	G	H	J	K	適用型式	適用モジュラ型式
Y200T-A	3.2	67	29	53.4	24	33	12	5.5	15.5	3.5	30	E210	AC-A, AC-B
Y300T-A	4.2	82	41	71.5	35	—	14	7	19	4	41	E310	
Y400T-A	5.2	96	48	86.1	40	—	18	9	26	5	50	E410	

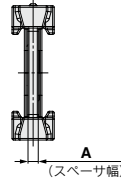
交換部品

部品名	材質	部品番号		
		Y200T-A	Y300T-A	Y400T-A
バックシ	HNBR	Y220P-050S	Y320P-050S	Y420P-050S

スペーサ (Y□-D)



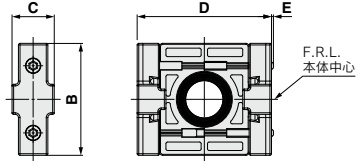
Y□-D



型式	A	B	C	D	E	適用型式	適用モジュラ型式
Y200-D	3.2	35	13.2	42	0.6	E210	AC-D
Y300-D	4.2	43	16.2	53	—	E310	
Y400-D	5.2	51	19.2	71	—	E410	

交換部品

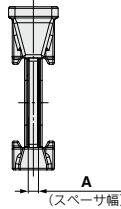
部品名	材質	部品番号		
		Y200-D	Y300-D	Y400-D
バックシム	HNBR	Y220P-050S	Y320P-050S	Y420P-050S



ブラケット付スペーサ (Y□T-D)



Y□T-D

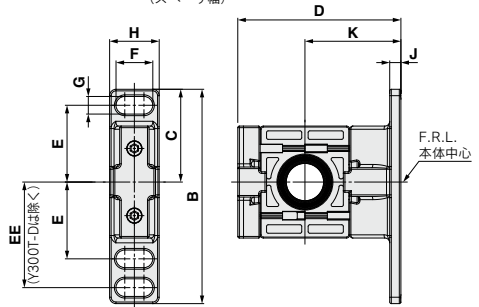


型式	A	B	C	D	E	EE	F	G	H
Y200T-D	3.2	67	29	51	24	33	11.5	5.5	15.5
Y300T-D	4.2	85	42.5	67.5	35	—	14	7	20
Y400T-D	5.2	115	50	85.5	40	55	18	9	26

型式	J	K	適用型式	適用モジュラ型式
Y200T-D	3.5	30	E210	AC-D
Y300T-D	6	41	E310	
Y400T-D	7	50	E410	

交換部品

部品名	材質	部品番号		
		Y200T-D	Y300T-D	Y400T-D
バックシム	HNBR	Y220P-050S	Y320P-050S	Y420P-050S



- AC-D
- AF-D
- AF□-D
- AR-D
- AL-D
- AW-D
- AR□M-D
- AC-A
- AF-A
- AF□-A
- AR-A
- AL-A
- AW-A
- AC-B
- AF-A
- AF□-A
- AR□-B
- AL-A
- AW□-B
- AW□
- A□G
- E□
- AV-A
- AV
- AF



E210/310/410 Series / 製品個別注意事項

ご使用前に必ずお読みください。

安全上のご注意につきましてはP.9をご確認ください。

取付

△注意

モジュラアダプタのOリングシール面として、相手製品には表1に示すシール面が必要となります。

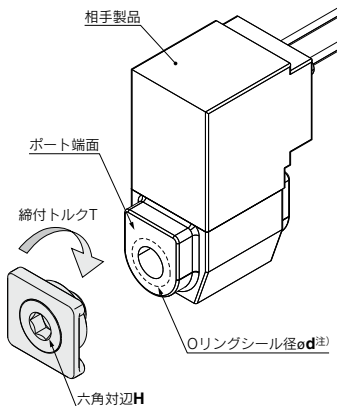
また、モジュラアダプタ締結時の推奨締付トルクは表2をご参照ください。

表1. 相手製品に必要なOリングシール径

品番	配管口径	od
E210-U01	1/8	14.5以上
E210-U02	1/4	18以上
E310-U02	1/4	18以上
E310-U03	3/8	22以上
E410-U02	1/4	18以上
E410-U03	3/8	22以上
E410-U04	1/2	27以上

表2. 工具用六角穴寸法と推奨締付トルク

品番	配管口径	六角対辺H	推奨締付トルク(N·m)
E210-U01	1/8	6	9~11
E210-U02	1/4	8	14~16
E310-U02	1/4	8	14~16
E310-U03	3/8	10	24~26
E410-U02	1/4	8	14~16
E410-U03	3/8	10	24~26
E410-U04	1/2	12	30~32

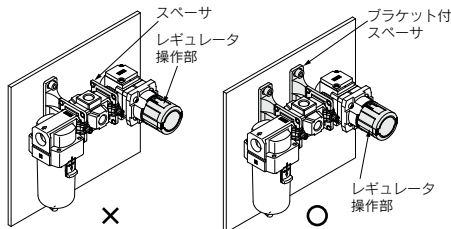


注) モジュラアダプタを取付ける機器のシートの面の推奨表面粗さは、Rz25以下となります。

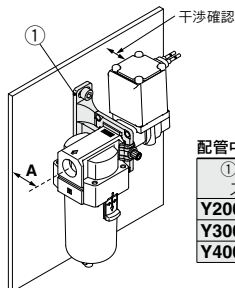
選定

△警告

- ①レギュレータや残圧抜き3ポート弁などの操作部がある機器は、操作時に過大なモーメントがかからないよう操作部から近い位置にブラケット付スペーサ(Y200T-A/Y300T-A/Y400T-A/Y200T-D/Y300T-D/Y400T-D)で壁面へ固定してください。



- ②選定する機器は、壁面取付けする際に配管中心から壁面までの距離をご確認のうえ、壁面と干渉しないよう機器を選定してください。

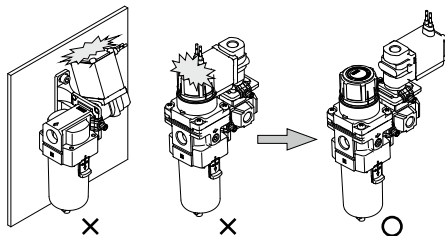


配管中心から壁面までの距離

①ブラケット付スペーサ品番	A
Y200T-A/Y200T-D	30
Y300T-A/Y300T-D	41
Y400T-A/Y400T-D	50

- ③機器の取付角度を考慮し、壁面との干渉がないか事前に確認してください。

また、周辺機器への干渉がないことを確認してください。



- ④構成機器の干渉チェックがお客様でご確認できない場合は当社へお問合せください。

△注意

- ①当社以外のブランドの製品へモジュラアダプタを取付けてご使用になる場合は、保証対象外となります。