

# フロン規制対応 冷凍式エアドライヤ IDU-IDF Series

IDU/IDF E Seriesにモデルチェンジしました。  
詳細⇒シートカタログ CAT.S30-8

## IDUシリーズ

高温入気タイプ  
定格入気温度  
50～60



空冷式

シリーズ	処理空気量 $l/min$ (ANR)		適用エアコンプレッサ出力(目安) スクロータイプの場合 (kW)	使用冷媒	定格入気温度	管接続口径	ページ
	50Hz	60Hz					
小型シリーズ	IDU3D	300	350	R134a	60	Rc3/8	P.750～P.753
	IDU4D	430	500			R1/2	
	IDU6D	640	750			R3/4	
	IDU8D	850	1000				
中型シリーズ	IDU11C	1300	1500	R22	55	R3/4	P.754～P.757
	IDU15C	2050	2400			R1	
	IDU22C1	3150	3700			R1 1/2	
	IDU37C1	5200	6100		50	R2	
	IDU55C	7650	9000				
	IDU75C	10500	12400				

## IDFシリーズ

標準入気タイプ  
定格入気温度  
35～40



空冷式

小型シリーズ	IDF1D	100	120	R134a	35	Rc3/8	P.758～P.761	
	IDF2D	200	235					40
	IDF3D	300	350					
	IDF4D	430	500		R3/4			
	IDF6D	640	750					
	IDF8D	850	1000					
中型シリーズ	IDF11C	1300	1500	R22	40	R3/4	P.762～P.764	
	IDF15C	2050	2400			R1		
	IDF22C1	3150	3700			R1 1/2		
	IDF37C1	5200	6100		R2			
	IDF55C	7650	9000					
	IDF75C	10500	12400					



水冷式

大型シリーズ	IDF120D	20000	23000	R407C	40℃	2 1/2Bフランジ	P.765～P.767
	IDF150D	25000	30000			3Bフランジ	
	IDF190D	32000	38000			4Bフランジ	
	IDF240D	43000	50000				
中型シリーズ	IDF75C	10500	12400	R22	40	R2	P.762～P.764
大型シリーズ	IDF120D	20000	23000	R407C	40	2 1/2Bフランジ	P.765～P.767
	IDF150D	25000	30000			3Bフランジ	
	IDF190D	32000	38000			4Bフランジ	
	IDF240D	43000	50000			6Bフランジ	
	IDF370B	54000	65000			R22	

HA

AT

ID

AMG

AFF

AM

付属  
関連

オプション品

中圧仕様品  
最高使用圧力 1.5MPaで  
使用可能

信号用端子台付  
運転信号、異常信号を  
取り出せる端子や  
遠隔操作に対応可能

圧縮空気冷却用  
銅管防錆処理  
蒸発温度計付

モータ式オートドレン付  
漏電ブレーカ付  
電源端子台接続  
水冷式コンデンサ

P.768～P.769

別売付属品

別置き形電源トランス  
標準外電源電圧での  
使用に対応します。  
またエアドライヤ  
本体と一体化する  
ための専用ベースも  
用意されています。

防塵フィルタセット  
ゴミやほこりの多い  
雰囲気の場合でも  
ドライヤの性能低下  
を防止します。

バイパス配管セット  
ドライヤに接続するだけで  
簡単にバイパス配管ができ、  
現場での工数を大幅に削減  
します。

P.770～P.773

## IDシリーズ



シリーズ	出口空気流量	再生空気流量	入口空気流量	管接続口径	ページ
ID20	80	20	100	Rc1/4	P.774～P.776
ID30	155	37	192	R1/2	
ID40	330	85	415	R3/4	
ID60	780	195	975		

# 型式の選定方法

**1** ご使用条件のうち、温度条件については、データ①または②、  
空気圧力条件についてはデータ③より係数を読みとってください。

**温度条件** データ①または② =   
IDUシリーズの場合はデータ①、IDF1D～240Dの場合はデータ②-1、  
IDF370Bの場合はデータ②-2より係数を読みとってください。

**空気圧力条件** データ③ =   
IDUシリーズ、IDFシリーズいずれの場合もデータ③より係数を  
読みとってください。

**2** ご使用になる空気量をデータ①または②とデータ③で補正して  
補正空気量を求めてください。

補正空気量 = (ご使用になる空気量) ÷ (データ① × データ③)  
補正空気量 = (ご使用になる空気量) ÷ (データ② × データ③)

**3** この補正空気量を上回る処理空気量の型式を選定してください。

## IDUの場合の選定例

次の条件の時の適正型式を選定します。(大気圧露点温度より圧力露点  
温度を算出する場合はP.731の換算図を参照ください。)

- 条件 ① 入口空気温度 55  
② 出口空気圧力露点 10  
③ 周囲温度 35  
④ 入口空気圧力 0.7 MPa  
⑤ ご使用になる空気量 350ℓ/min (ANR)  
⑥ 電源周波数 50Hz

① 条件①②③よりデータ① = 0.85となり、

② 条件④よりデータ③ = 1.00となります。

③ 条件⑤とデータ①、データ②より  
補正空気量 =  $350 \div (0.85 \times 1.00) = 412\ell/\text{min}$  (ANR)

④ 条件⑥より  
データ①-1より50Hz時に412ℓ/min (ANR)を上回る処理空気量の  
型式としてIDU4Dが選定されます。

## IDFの場合の選定例

次の条件の時の適正型式を選定します。(大気圧露点温度より圧力露点  
温度を算出する場合はP.731の換算図を参照ください。)

- 条件 ① 入口空気温度 40  
② 出口空気圧力露点 10  
③ 周囲温度 35  
④ 入口空気圧力 0.5 MPa  
⑤ ご使用になる空気量 1200ℓ/min (ANR)  
⑥ 電源周波数 60Hz

① 条件①②③よりデータ②-1 = 0.95となり、

② 条件④よりデータ③ = 0.90となります。

③ 条件⑤とデータ②-1、データ③より  
補正空気量 =  $1200 \div (0.95 \times 0.90) = 1400\ell/\text{min}$  (ANR)

④ 条件⑥より  
データ②-2より60Hz時に1400ℓ/min (ANR)を上回る処理空気量の  
型式としてIDF11Cが選定されます。

IDU/IDF E Seriesにモデルチェンジしました。  
詳細⇒シートカタログ CAT.S30-8

データ① 温度負荷係数 / IDUシリーズ

入口空気温度	IDU 3D ~ 6D	50			55			60			70			80		
	IDU 8D ~ 15C	45			50			55			65			75		
周囲温度	IDU 22C1,37C1	45			50			55			65			70		
	IDU 55C,75C	40			45			50			55			60		
出口空気圧力露点		5	10	15	5	10	15	5	10	15	5	10	15	5	10	15
25	0.60	1.35	1.35	0.60	1.35	1.35	0.60	1.35	1.35	0.60	1.35	1.35	0.60	1.35	1.35	
30	0.60	1.25	1.35	0.55	1.20	1.35	0.50	1.10	1.35	0.50	1.05	1.35	0.50	1.05	1.35	
32	0.60	1.25	1.35	0.55	1.15	1.35	0.50	1.00	1.30	0.45	0.95	1.25	0.45	0.95	1.25	
35	0.50	0.95	1.25	0.45	0.85	1.15	0.35	0.75	1.05	0.30	0.70	1.00	0.30	0.70	1.00	
40	0.25	0.70	1.00	0.20	0.65	0.90	0.15	0.55	0.80	0.10	0.50	0.80	0.10	0.50	0.80	

データ②-1 温度負荷係数 / IDFシリーズ( IDF1D ~ 240D )

入口空気温度	IDF 1D	25			30			35			40			50			
	IDF 2D ~ 240D	30			35			40			45			50			
周囲温度	出口空気圧力露点		5	10	15	5	10	15	5	10	15	5	10	15	5	10	15
	25	0.60	1.35	1.35	0.60	1.35	1.35	0.50	1.10	1.35	0.35	0.90	1.20	0.20	0.65	1.00	
30	0.60	1.35	1.35	0.60	1.30	1.35	0.50	1.05	1.35	0.35	0.80	1.15	0.20	0.60	0.95		
32	0.60	1.35	1.35	0.60	1.25	1.35	0.50	1.00	1.30	0.35	0.80	1.10	0.20	0.60	0.90		
35	0.55	1.35	1.35	0.55	1.20	1.35	0.50	0.95	1.25	0.35	0.75	1.05	0.15	0.60	0.90		
40	0.40	1.35	1.35	0.40	1.15	1.50	0.35	0.90	1.15	0.25	0.70	1.00	0.15	0.55	0.80		

データ②-2 温度負荷係数 / IDFシリーズ( IDF370B )

入口空気温度	30			35			40			45			50			
	出口空気圧力露点		5	10	15	5	10	15	5	10	15	5	10	15	5	10
25	0.90	1.50	2.10	0.72	1.20	1.68	0.60	1.00	1.39	0.50	0.84	1.18	0.43	0.72	1.01	
30	0.80	1.34	1.87	0.64	1.07	1.50	0.53	0.89	1.24	0.45	0.75	1.05	0.39	0.64	0.90	
32	0.75	1.25	1.75	0.60	1.00	1.40	0.50	0.83	1.16	0.42	0.70	0.98	0.36	0.60	0.84	
35	0.68	1.13	1.58	0.54	0.90	1.26	0.45	0.75	1.05	0.38	0.63	0.88	0.32	0.54	0.76	
43	0.45	0.75	1.05	0.36	0.60	0.84	0.30	0.50	0.69	0.25	0.42	0.59	0.21	0.36	0.51	

データ③ 空気圧力負荷係数 / IDU, IDFシリーズ

入口空気圧力 MPa	0.15	0.2	0.3	0.4	0.5	0.6	0.7	0.8	0.9	1.0
係数	0.65	0.68	0.77	0.84	0.90	0.95	1.00	1.03	1.06	1.08

データ④-1 処理空気量 / IDUシリーズ

型式	IDU3D	IDU4D	IDU6D	IDU8D	IDU11C	IDU15C	IDU22C1	IDU37C1	IDU55C	IDU75C	
処理空気量 /min(ANR)	50Hz	300	430	640	850	1300	2050	3150	5200	7650	10500
	60Hz	350	500	750	1000	1500	2400	3700	6100	9000	12400

データ④-2 処理空気量 / IDFシリーズ

型式	IDF1D	IDF2D	IDF3D	IDF4D	IDF6D	IDF8D	IDF11C	IDF15C	IDF22C1	IDF37C1	IDF55C	IDF75C	IDF120D	IDF150D	IDF190D	IDF240D	IDF370B	
処理空気量 /min(ANR)	50Hz	100	200	300	430	640	850	1300	2050	3150	5200	7650	10500	20000	25000	32000	43000	54000
	60Hz	120	235	350	500	750	1000	1500	2400	3700	6100	9000	12400	23000	30000	38000	50000	65000

HA  
AT  
ID  
AMG  
AFF  
AM  
付属  
関連

## ⚠ 製品個別注意事項

ご使用の前に必ずお読みください。掲載製品 / 共通注意事項については、前付P.34・35、各シリーズごとの共通注意事項については、P.732～P.734を御確認ください。

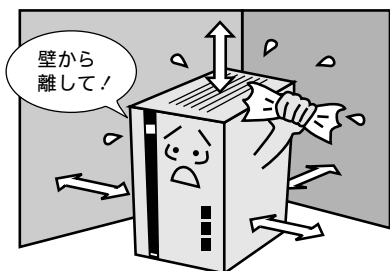
### 避けていただきたい設置場所

#### ⚠ 注意

雨や風が直接当たる場所や湿気の多い所。(相対湿度85%以上の所)  
直射日光が当たる所。  
ちりやほこりの多い所や腐食性ガスや可燃性ガスがある所。  
やむをえず腐食性ガス雰囲気でご使用になる場合はオプションC(銅管防錆処理)をお選びください。

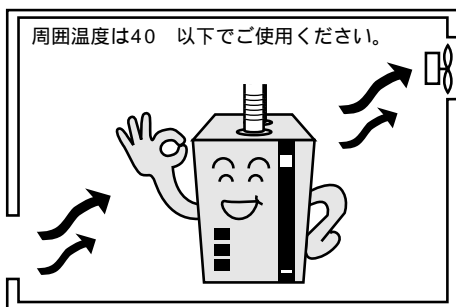


換気が悪く、暑い所。



周囲は壁などから型式に応じて離してください。

震動がある所。  
ドレンが凍結するおそれのある所。

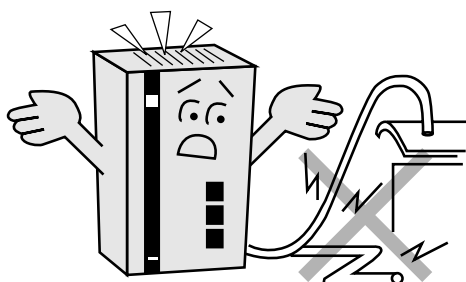


車両、船舶等移動するもの

### ドレンチューブについて

#### ⚠ 注意

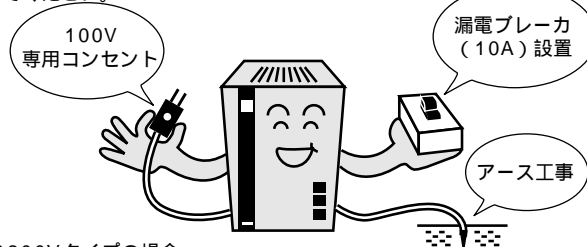
IDF1D～4DとIDU3D、4Dにはドレンチューブとして外径10mmのポリウレタンチューブがとりつけられています。排水口などドレンが流れ込むようにしてください。  
ドレンチューブは立ち上げたり、折ったり、つぶしたり、過度の抵抗をかけないようにしてください。(オートドレンが作動せず、水分が空気出口側へ流れ出てしまいます。)



### 電源について

#### ⚠ 注意

AC100Vタイプの場合  
電源プラグはAC100Vの専用コンセントに差し込んでください。  
電源には漏電ブレーカ(10A)を設置してください。  
電圧変動は、50Hz地区では、90～110V、60Hz地区では、90～120Vの範囲内におさえてください。  
ご使用前に必ずアースをとってください。  
タコ足配線は発熱などの原因となり危険です。絶対におやめください。  
電源コードの延長は、テールタップなどではしないでください。電圧が低下し運転しない場合があります。  
漏電ブレーカは、感度電流30mA以下、定格電流10Aのものを選択してください。



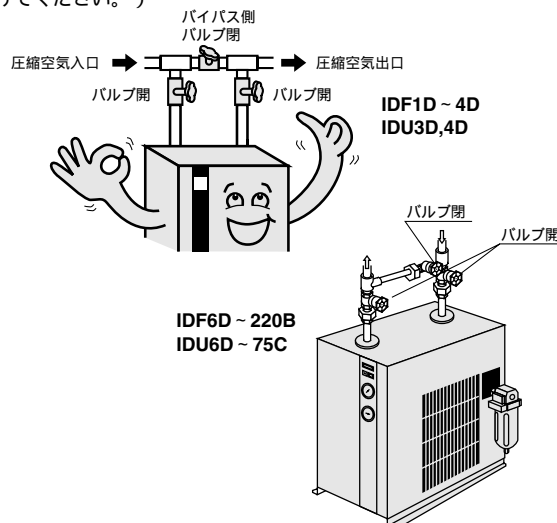
AC200Vタイプの場合  
電源は、端子台に接続してください。  
電源には各型式に応じた容量の漏電ブレーカを設置してください。  
電圧変動は、50Hz地区では、180～220V、60Hz地区では、180～240V(IDF120D～370Bの場合、180～220V)の範囲内におさえてください。

標準電圧以外でご使用になる場合は、P.21の別置き形電源トランスをご使用ください。

### 空気配管について

#### ⚠ 注意

圧縮空気入口(IN)と圧縮空気出口(OUT)への接続はまちがえないように十分注意してください。  
バイパス配管を設けてください。(メンテナンスの際に必要ですので必ず設けてください。)



空気出入口管での締め付け作業は、ノズル部分をパイプレンチで押えて行ってください。(IDF6D～75C、IDU6D～75C)  
IDF6D、IDU6D以上の機種は使用条件によって出口配管表面が結露する場合があります。結露を防止するには、配管部分に断熱材を巻いてください。  
エアコンプレッサの振動がドライヤに伝わらないようにしてください。

## ⚠ 製品個別注意事項

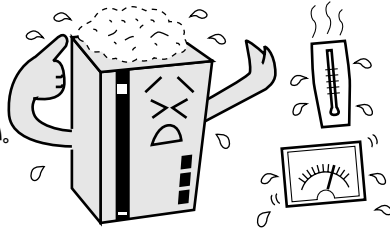
ご使用前に必ずお読みください。掲載製品 / 共通注意事項については、前付P.34・35、各シリーズごとの共通注意事項については、P.732～P.734を御確認ください。

### 保護回路について

#### ⚠ 注意

次のような状態で運転されますと、保護回路が作動し、ランプが消え、運転が停止することがあります。

- 圧縮空気温度が高過ぎる。
- 圧縮空気流量が多過ぎる。
- 周囲温度が高過ぎる。  
(40 以上)
- 電源電圧が定格電圧の  
±10%以内に入っていない。
- 通風口が壁やほこりでふさがれている。



### 運転の再開時間

#### ⚠ 注意

運転を停止させてから次の運転までは少なくとも3分以上の時間をとってください。3分以内に運転を再開すると保護回路が作動し、ランプが消え、運転できない場合があります。



### エアコンプレッサの吐出空気量について

#### ⚠ 注意

IDF2D～4DとIDU3D、4Dは、吐出空気量が100ℓ/min以上、IDF6D～75CとIDU6D～75Cは300ℓ/min以上のエアコンプレッサにご使用ください。

IDF2D～75CおよびIDU3D～75Cのオートドレンは空気圧が0.15MPa以上にならないと弁が開まらない構造のため、エアコンプレッサの運転開始時には、圧力が上昇するまでドレン排出口から空気が吹き出します。そのため吐出空気量が少ないエアコンプレッサでは圧力が上昇しないことがありますのでご注意ください。

### オートドレンについて

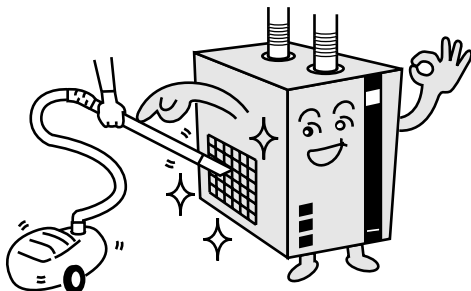
#### ⚠ 注意

圧縮空気の質によっては、オートドレンがスムーズに作動しなくなることがあります。1日に1回はドレンが排出されることを確認してください。

### 通風口部分の清掃

#### ⚠ 注意

毎月1回は通風口部分のほこりを、電気掃除機やエアブローノズルなどで取除いてください。



### クランクケースヒータについて

#### ⚠ 注意

IDF370Bにはクランクケースヒータがセットされています。冷凍機のトラブルを未然に防止するため、ドライヤの運転開始12時間前に必ず電源を入れクランクケースヒータに通電してください。

HA

AT

ID

AMG

AFF

AM

付属  
関連

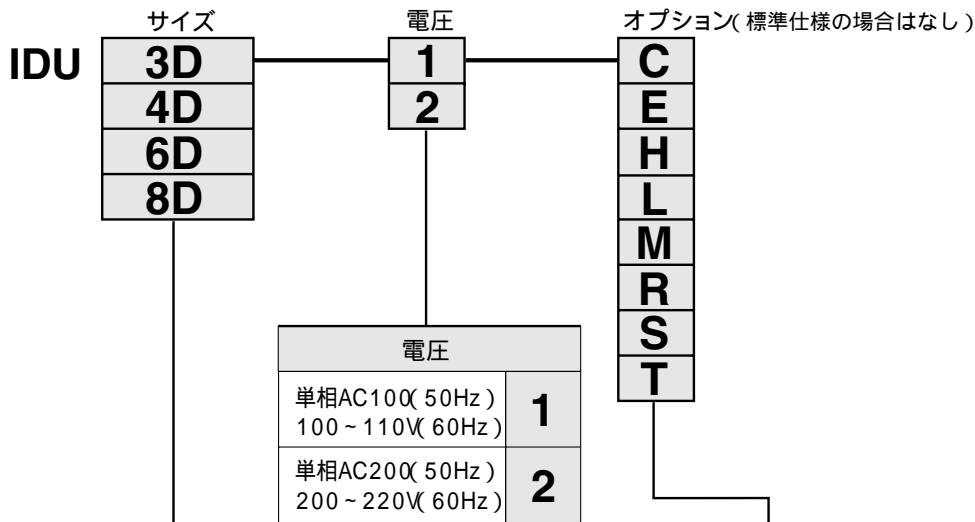
使用冷媒 **R134a**

IDU/IDF E Seriesにモデルチェンジしました。  
詳細⇒シートカタログ CAT.S30-8

# IDU **小型** Series

## 3D,4D,6D,8D

### 型式表示方法



電圧	
単相AC100(50Hz) 100~110V(60Hz)	1
単相AC200(50Hz) 200~220V(60Hz)	2

サイズ	コンプレッサ サイズ	使用冷媒
3D	2.2kW	R134a
4D	3.7kW	
6D	5.5kW	
8D	7.5kW	

サイズ	電圧	
	1 単相100V	2 単相200V
3D		
4D		
6D		
8D		

注1 単相200VはS仕様標準装備となります。  
注2 HとM、RとSとT、LとMの組合せはできません。

オプション	C	E	H	L	M	R	S	T
オプション 内容	銅管防 錆処理	蒸発温 度計付	中圧 空気用	ハビ ュー ティ オート ドレン付	モー タ式 オート ドレン付	漏電ブ レーカ 付	電源 端子台 接続	運転信号 異常信号 端子台付
サイズ								
3D								
4D								
6D		標準 装備						
8D								

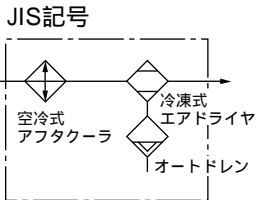
オプションの詳細についてはP.768,P.769をご参照ください。

IDU/IDF E Seriesにモデルチェンジしました。  
詳細⇒シートカタログ CAT.S30-8

## 標準仕様 / 型式

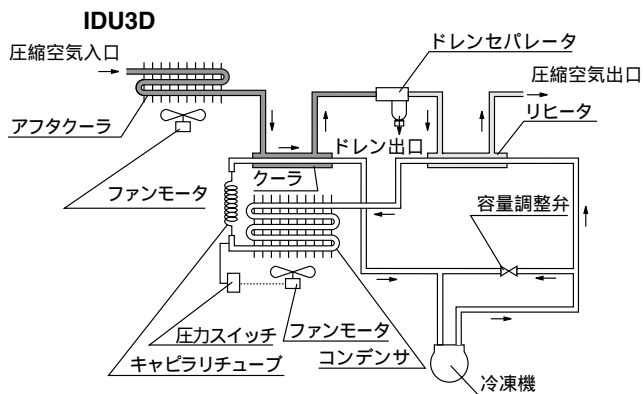


仕様	型式	IDU3D	IDU4D	IDU6D	IDU8D	
(注1) 処理空気量 (注3) l/min(ANR)	50Hz	300	430	640	850	
	60Hz	350	500	750	1000	
適用エアコンプレッサ出力(目安) スクリータイプの場合 (kW)		2.2	3.7	5.5	7.5	
使用圧力範囲 MPa		0.15 ~ 1.0				
入口空気温度 ( )		5 ~ 80			5 ~ 75	
周囲温度 ( )		2 ~ 40( 相対湿度85%以下 )				
電源 (V) <sup>50/60</sup> Hz		単相AC100/100 ~ 110, 単相AC200/200 ~ 220				
(注1) 消費電力 (W) <sup>50/60</sup> Hz	AC 100V	50Hz	225	250	305	340
		60Hz	275	350	380	415
	AC 200V	50Hz	205	220	300	325
		60Hz	240	280	350	375
(注4) 適用漏電ブレーカ容量 (A)		10( AC100V ) 5( AC200V )				
コンデンサ		プレートフィンチューブ型 強制空冷式				
冷媒制御方式		キャピラリチューブ				
容量制御方式		容量調整弁によるホットガスバイパス方式				
冷媒		R134a				
オートドレン		AD43		AD44-X445		
管接続口径		Rc 3/8		R 1/2	R 3/4	
質量 (kg)		23	31	43	47	
塗装色		マンセル10Y8/0.5( アーバンホワイト )				

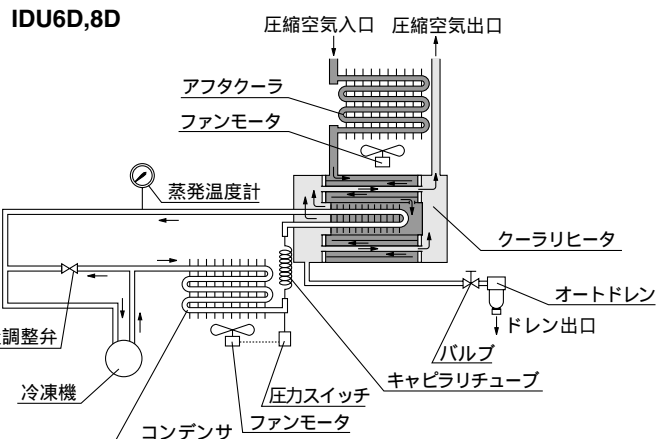
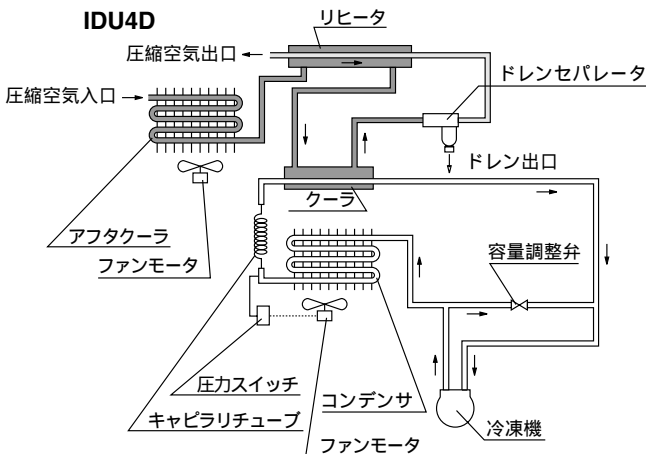


(注1) 条件IDU3D~6Dの場合 / 入口空気圧力0.7MPa、入口空気温度: 60、周囲温度: 32、出口空気圧力露点: 10  
条件IDU8Dの場合 / 入口空気圧力0.7MPa、入口空気温度: 55、周囲温度: 32、出口空気圧力露点: 10  
(注2) 定格仕様以外は型式の選定方法によって型式を選定してください。  
(注3) l/min(ANR)は20 大気圧、相対湿度65%での状態値を表わします。  
(注4) 漏電ブレーカは、感度電流30mA以下を別途購入してください。

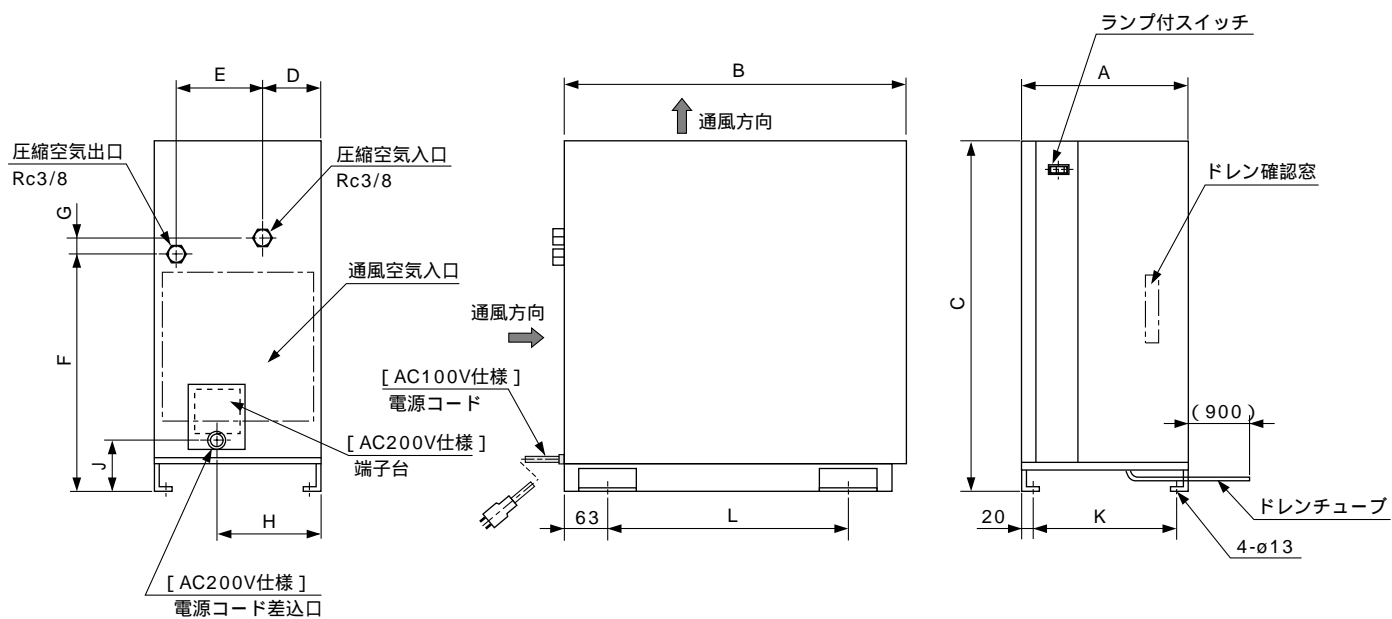
## 構造原理図



エアドライヤに入ってきた湿った熱い空気は、空冷式アフタクーラで予冷され、クーラで更に冷却されます。  
この時凝縮された水分はドレンセパレータで空気から分離され自動的に排出されます。  
水分が分離された空気はリヒータによりほぼ周囲温度まで加熱され乾燥した空気となって二次側に供給されます。



## IDU3D,4D



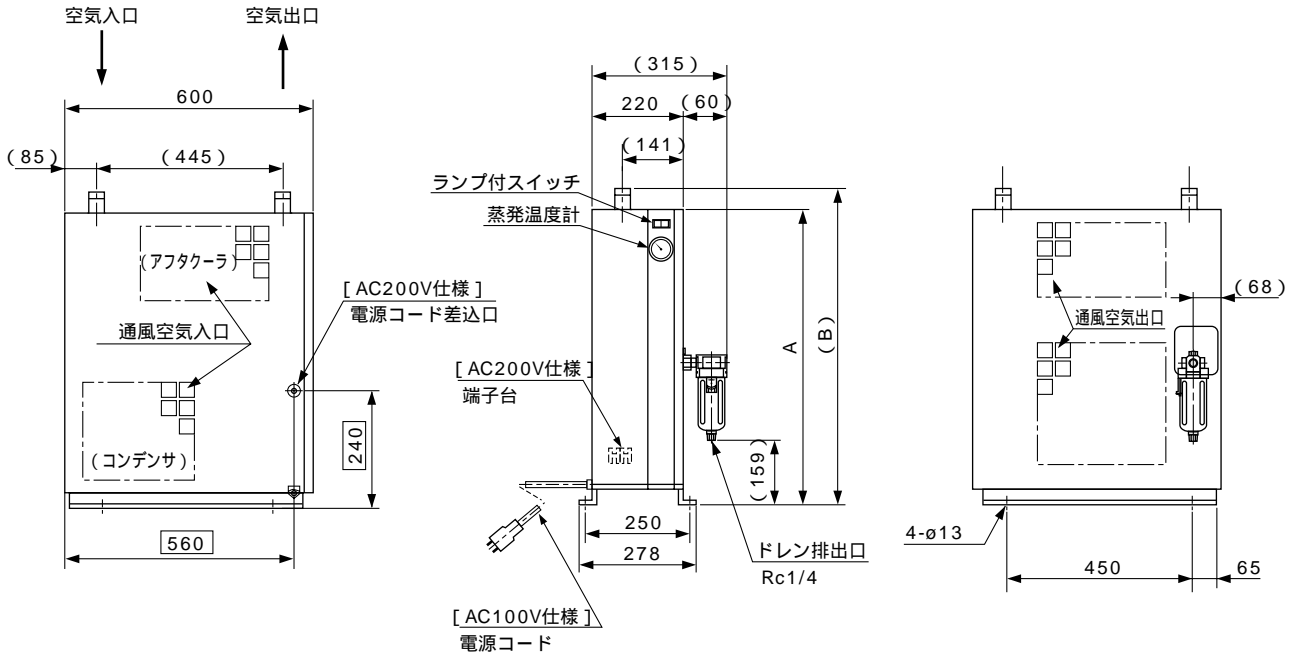
型式	管接続口径	A	B	C	D	E	F	G	H	J	K	L		
IDU3D	Rc 3/8	246	496	509	87	125	344	23	175	151	44	67	206	356
IDU4D		242	591	606	31	170	469	13	171	179	44	67	202	446

□内寸法は、AC200Vの場合です。



IDU/IDF E Seriesにモデルチェンジしました。  
 詳細⇒シートカタログ CAT.S30-8

# IDU6D,8D



HA

AT

ID

AMG

AFF

AM

付属  
 関連

オートドレンは本体に同梱されていますので客先にて取り付けてください。

型式	管接続口径	A	B
<b>IDU6D</b>	R 1/2	710	760
<b>IDU8D</b>	R 3/4	810	860

□ 内寸法は、AC200Vの場合です。

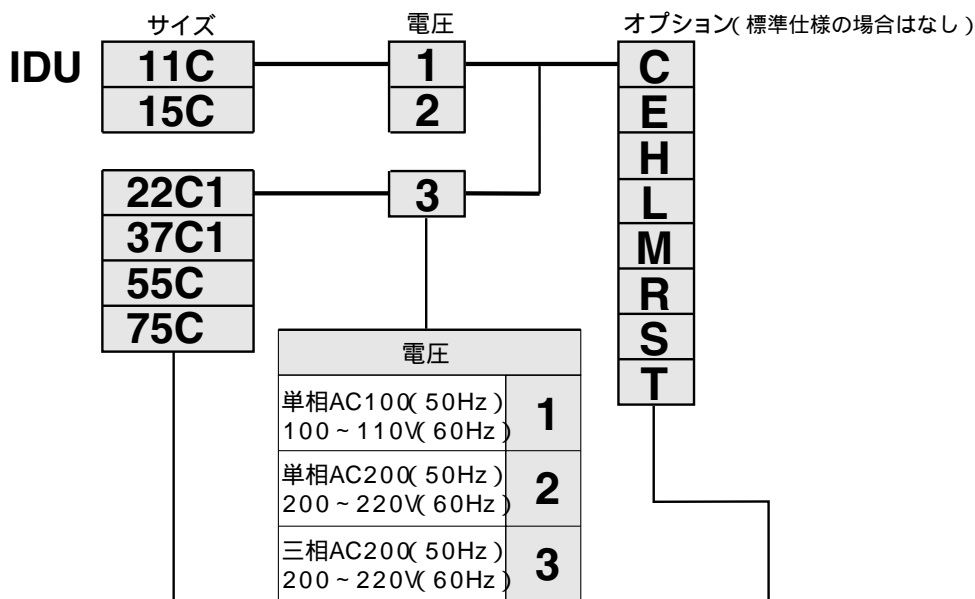
使用冷媒 **R22**

IDU/IDF E Seriesにモデルチェンジしました。  
詳細⇒シートカタログ CAT.S30-8

# IDU **中型** Series

## 11C, 15C, 22C1, 37C1, 55C, 75C

### 型式表示方法



注1 単相200V, 三相200VはS仕様標準装備となります。  
注2 HとM, RとSとT, LとMの組合せはできません。

サイズ	コンプレッサ サイズ	使用冷媒
11C	11kW	R22
15C	15kW	
22C1	22kW	
37C1	37kW	
55C	55kW	
75C	75kW	

サイズ	電圧		
	1 単相100V	2 単相200V	3 三相200V
11C			
15C			
22C1			
37C1			
55C			
75C			

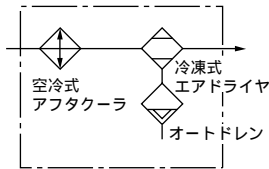
オプション 内容	C	E	H	L	M	R	S	T
銅管防 錆処理								
蒸発温 度計付								
中 圧 空気用								
ヘビー デューティ オート ドレン付								
モータ式 オート ドレン付								
漏電ブ レーカ 付								
電源 端子台 接続								
信号・遠 隔操作 端子台付								
サイズ								
11C								
15C								
22C1		標準 装備						
37C1								
55C								
75C							標準 装備	

オプションの詳細についてはP.768, P.769をご参照ください。

IDU/IDF E Seriesにモデルチェンジしました。  
詳細⇒シートカタログ CAT.S30-8



JIS記号



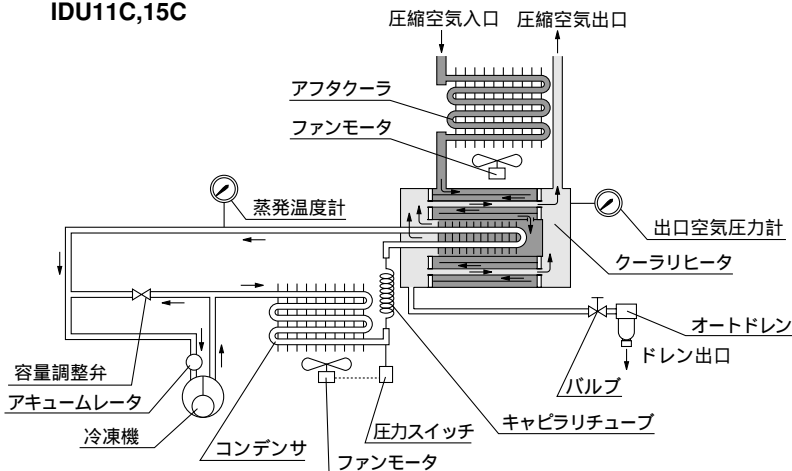
## 標準仕様 / 型式

仕様	型式	IDU11C	IDU15C	IDU22C1	IDU37C1	IDU55C	IDU75C	
(注1) 処理空気量 (注3) l/min (ANR)	50Hz	1300	2050	3150	5200	7650	10500	
	60Hz	1500	2400	3700	6100	9000	12400	
適用エアコンプレッサ出力(目安) (スクリュウタイプの場合) kW		11	15	22	37	55	75	
使用圧力範囲 MPa		0.15 ~ 1.0						
入口空気温度 ( )		5 ~ 75		5 ~ 70		5 ~ 60		
周囲温度 ( )		2 ~ 40(相対湿度85%以下)						
電源 (V) 50/60Hz	単相AC100/100 ~ 110 単相AC200/200 ~ 220		三相AC200/200 ~ 220					
	AC	50Hz	360	583				
(注1) 消費電力 (W) 50/60Hz	100V	60Hz	385	700				
		AC	50Hz	348	597	750	870	1520
	200V	60Hz	384	690	880	1040	1910	2770
(注4) 適用漏電ブレーカ容量 (A)		10(AC100V) 5(AC200V)		10		15		
コンデンサ		プレートフィンチューブ型 強制空冷式						
冷媒制御方式		キャピラリチューブ						
容量制御方式		容量調整弁によるホットガスバイパス方式						
冷媒		R22						
オートドレン		AD44-X445						
管接続口径		R 3/4	R1	R1 1/2	R2			
質量 (kg)		59	66	83	114	160	185	
塗装色		マンセル10Y8/0.5(アーバンホワイト)						

(注1) 条件IDU11C~37C1の場合 / 入口空気圧力0.7MPa、入口空気温度: 55、周囲温度: 32、出口空気圧力露点: 10  
条件IDU55C、75Cの場合 / 入口空気圧力0.7MPa、入口空気温度: 50、周囲温度: 32、出口空気圧力露点: 10  
(注2) 定格仕様以外は型式の選定方法によって型式を選定してください。  
(注3) l/min(ANR)は20 大気圧、相対湿度65%での状態値を表わします。  
(注4) 漏電ブレーカは、感度電流30mA以下を別途購入してください。

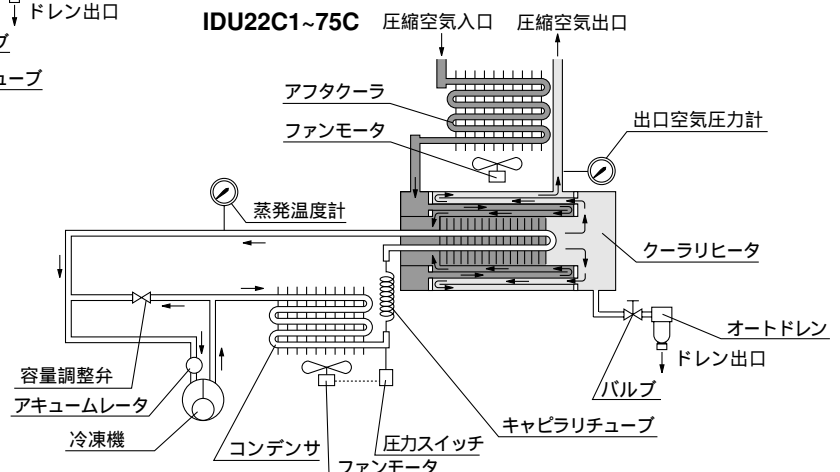
## 構造原理図

IDU11C,15C

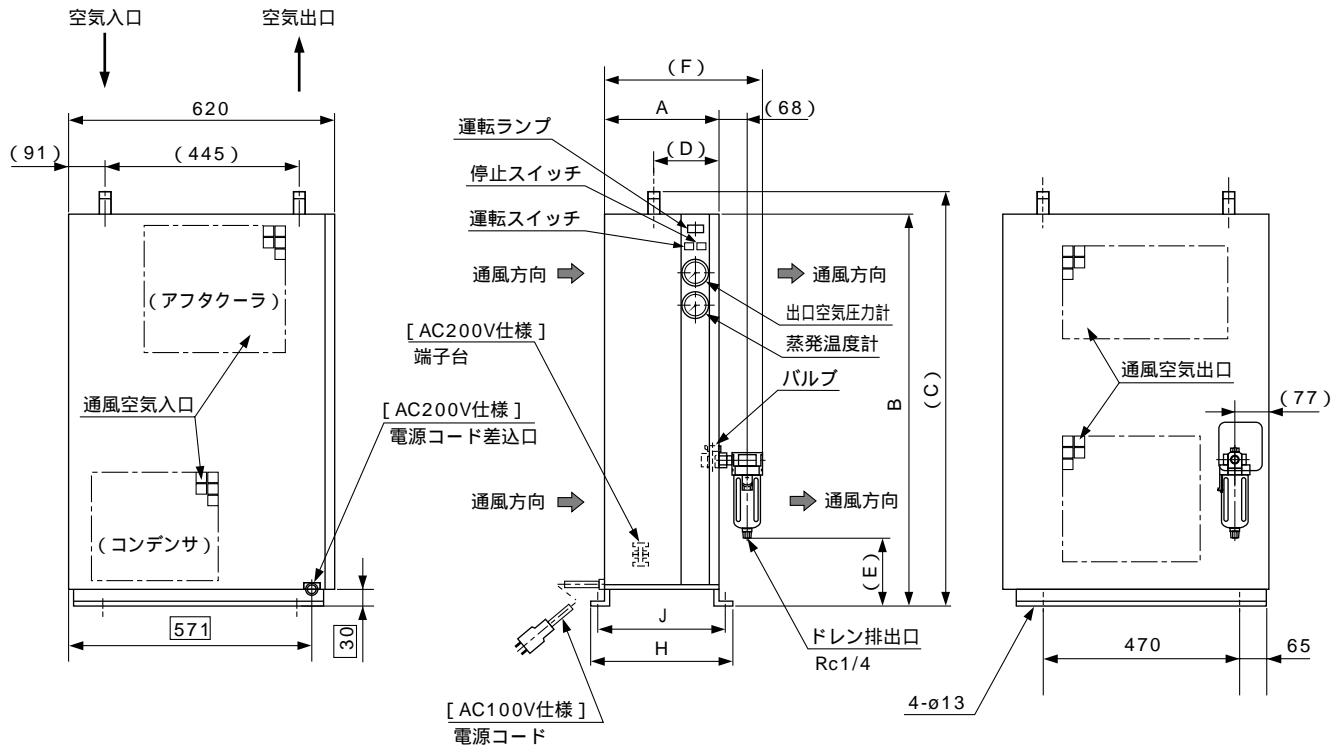


エアドライヤに入ってきた湿った熱い空気は空冷式のアフタクーラで予冷されたあと、冷却除湿された冷たい空気とリヒータで熱交換して更に予冷されます。つぎにクーラ部に入り冷たいフロンに熱を奪われ冷却され、水分が凝縮されます。凝縮した水分は、オートドレンから自動的に排出されます。最後にリヒータ部でエアドライヤに入ってくる熱い空気と熱交換し加熱昇温され暖かく乾燥した状態でエアドライヤから出てゆきます。

IDU22C1~75C



## IDU11C,15C



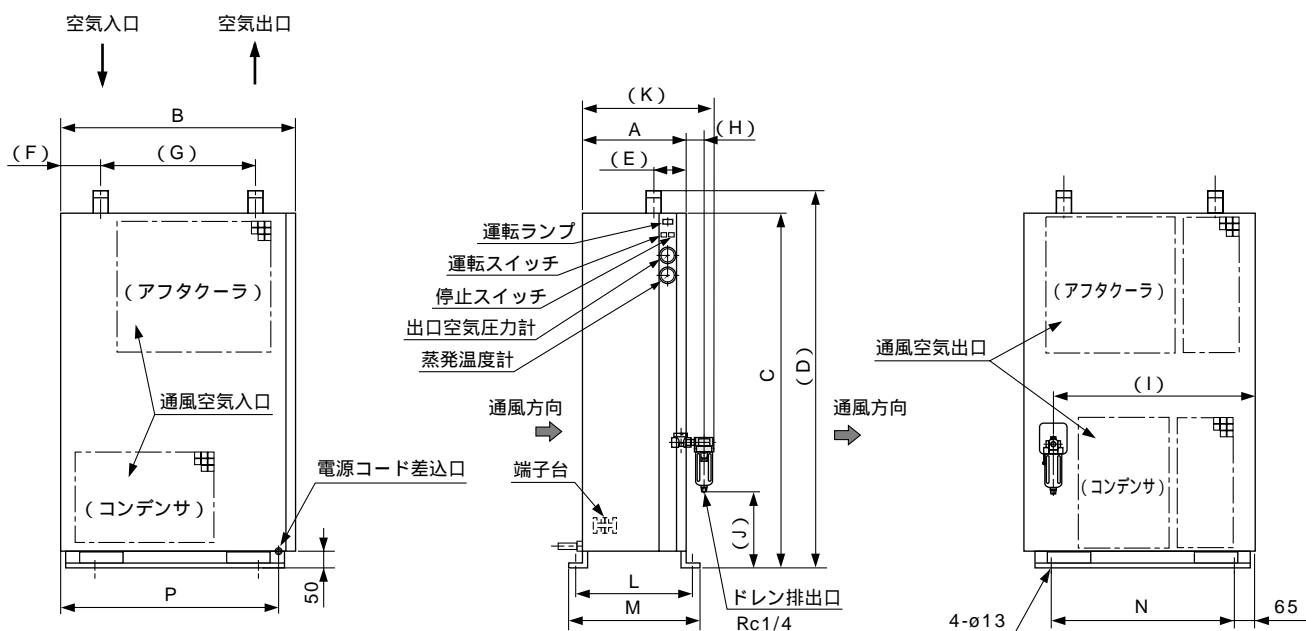
オートドレンは本体に同梱されていますので客先にて取り付けてください。

型式	管接続口径	A	B	C	D	E	F	J	H
IDU11C	R <sup>3</sup> / <sub>4</sub>	260	910	959	152	157	363	289	317
IDU15C	R1	280	960	1009	175	207	383	309	337

□ 内寸法は、AC200Vの場合です。

IDU/IDF E Seriesにモデルチェンジしました。  
詳細⇒シートカタログ CAT.S30-8

# IDU22C1,37C1,55C,75C



- HA
- AT
- ID**
- AMG
- AFF
- AM
- 付属  
関連

オートドレンは本体に同梱されていますので客先にて取り付けてください。

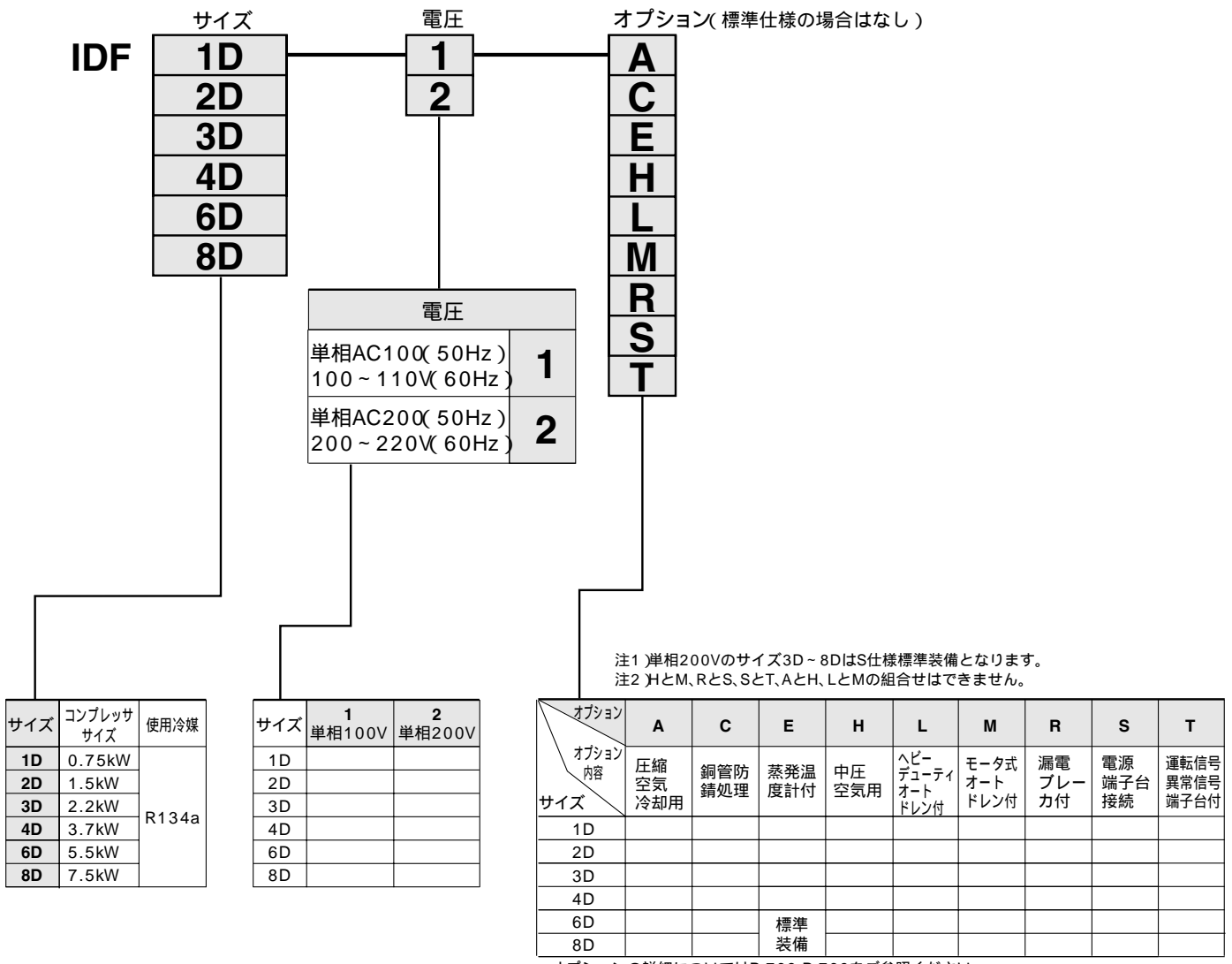
型式	管接続口径	A	B	C	D	E	F	G	H	I	J	K	L	M	N	P
<b>IDU22C1</b>	R1	300	750	1155	1235	71	70	445	63	642	219	398	328	356	600	700
<b>IDU37C1</b>	R1 1/2	360	830	1260	1350	112	136	550	68	722	269	463	388	416	680	780
<b>IDU55C</b>	R2	405	850	1340	1440	87	155	530	68	722	267	508	433	461	700	800
<b>IDU75C</b>	R2	425	850	1475	1575	87	220	530	68	722	317	528	453	481	700	800

使用冷媒 **R134a**

# IDF **小型** Series

1D,2D,3D,4D,6D,8D

## 型式表示方法

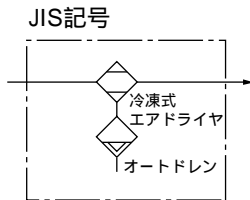


オプションの詳細についてはP.768,P.769をご参照ください。

IDU/IDF E Seriesにモデルチェンジしました。  
詳細⇒シートカタログ CAT.S30-8

## 標準仕様 / 型式

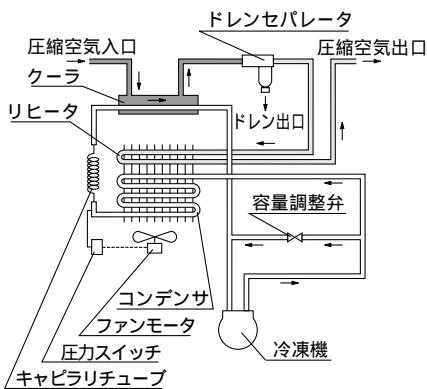
仕様	型式	IDF1D	IDF2D	IDF3D	IDF4D	IDF6D	IDF8D	
(注1) 処理空気量	50Hz	100	200	300	430	640	850	
(注3) l/min (ANR)	60Hz	120	235	350	500	750	1000	
適用エアコンプレッサ出力 (目安) スクルータイプの場合 (kW)		0.75	1.5	2.2	3.7	5.5	7.5	
使用圧力範囲 MPa		0.15 ~ 1.0						
入口空気温度 ( )		5 ~ 50						
周囲温度 ( )		2 ~ 40( 相対湿度85%以下 )						
電源 (V) <sup>50/60Hz</sup>		単相AC100/100 ~ 110			単相AC100/100 ~ 110 単相AC200/200 ~ 220			
(注1) 消費電力 (W)	AC	50Hz	184	187	210	207	283	283
		60Hz	213	210	260	250	330	330
	AC	50Hz			195	202	280	280
		60Hz			240	245	328	328
(注4) 適用漏電ブレーカ容量 (A)		10( AC100V ) 5( AC200V )						
コンデンサ		プレートフィンチューブ型 強制空冷式						
冷媒制御方式		キャピラリチューブ						
容量制御方式		容量調整弁によるホットガスバイパス方式						
冷媒		R134a						
オートドレン		AD53	AD43		AD44-X445			
管接続口径		Rc <sup>3</sup> /8			R <sup>1</sup> /2	R <sup>3</sup> /4		
質量 (kg)		15	16	18	26	32	32	
塗装色		マンセル10Y8/0.5( アーバンホワイト )						



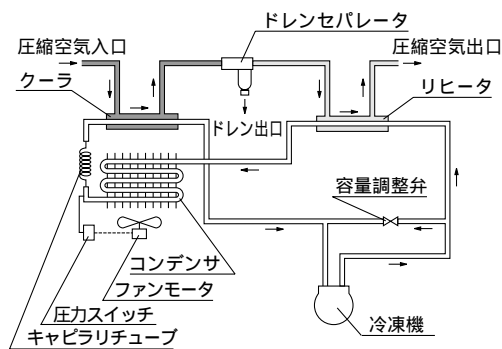
(注1) 条件IDF1Dの場合 / 入口空気圧力0.7MPa、入口空気温度: 35、周囲温度: 32、出口空気圧力露点: 10  
条件IDF2D ~ 8Dの場合 / 入口空気圧力0.7MPa、入口空気温度: 40、周囲温度: 32、出口空気圧力露点: 10  
(注2) 定格仕様以外は型式の選定方法によって型式を選定してください。  
(注3) l/min(ANR)は20 大気圧、相対湿度65%での状態値を表わします。  
(注4) 漏電ブレーカは感度電流30mA以下を別途購入してください。

## 構造原理図

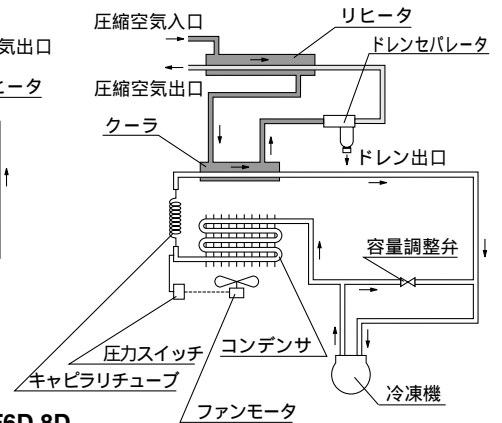
IDF1D



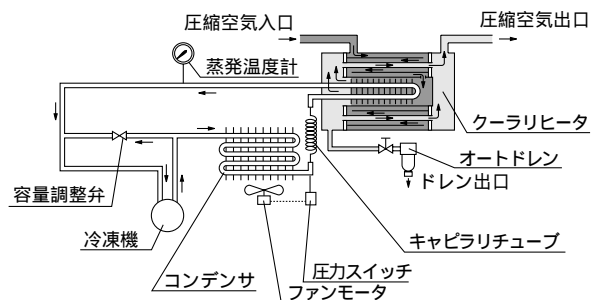
IDF2D,3D



IDF4D



IDF6D,8D



エアドライヤに入ってきた湿った熱い空気は、クーラで冷却されます。この時凝縮された水分はドレンセパレータで空気から分離され自動的に排出されます。水分が分離された空気はリヒータによりほぼ周囲温度まで加熱され乾燥した空気となって二次側に供給されます。

HA

AT

ID

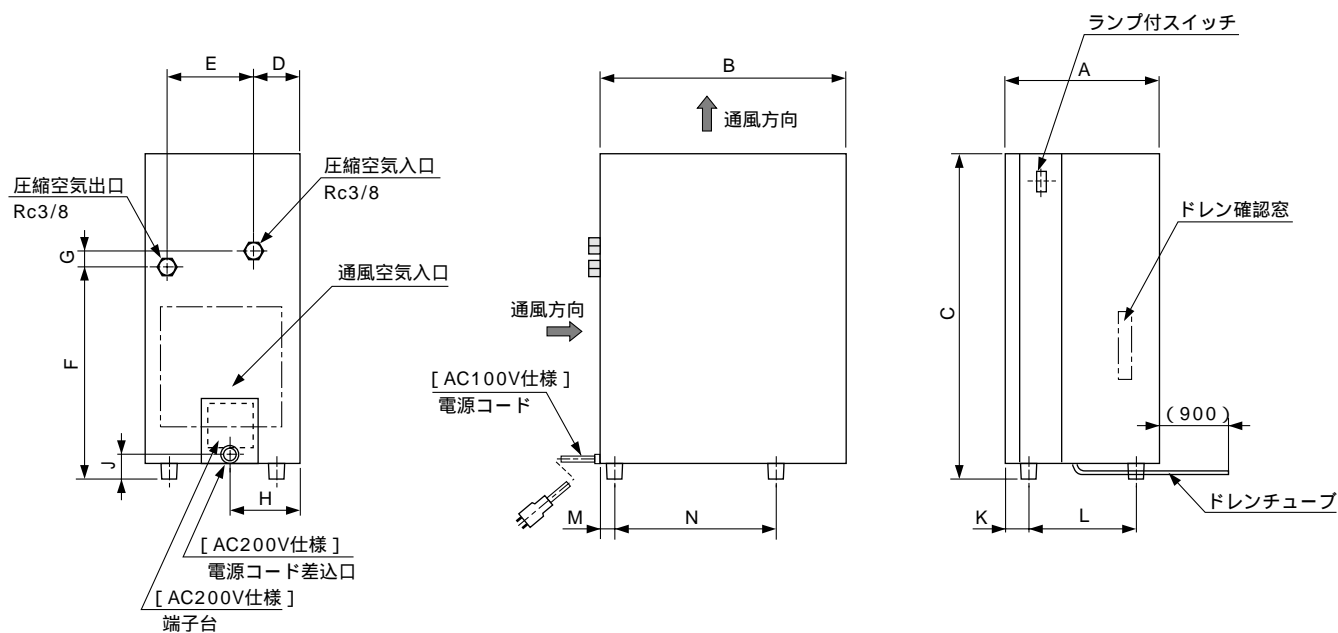
AMG

AFF

AM

付属  
関連

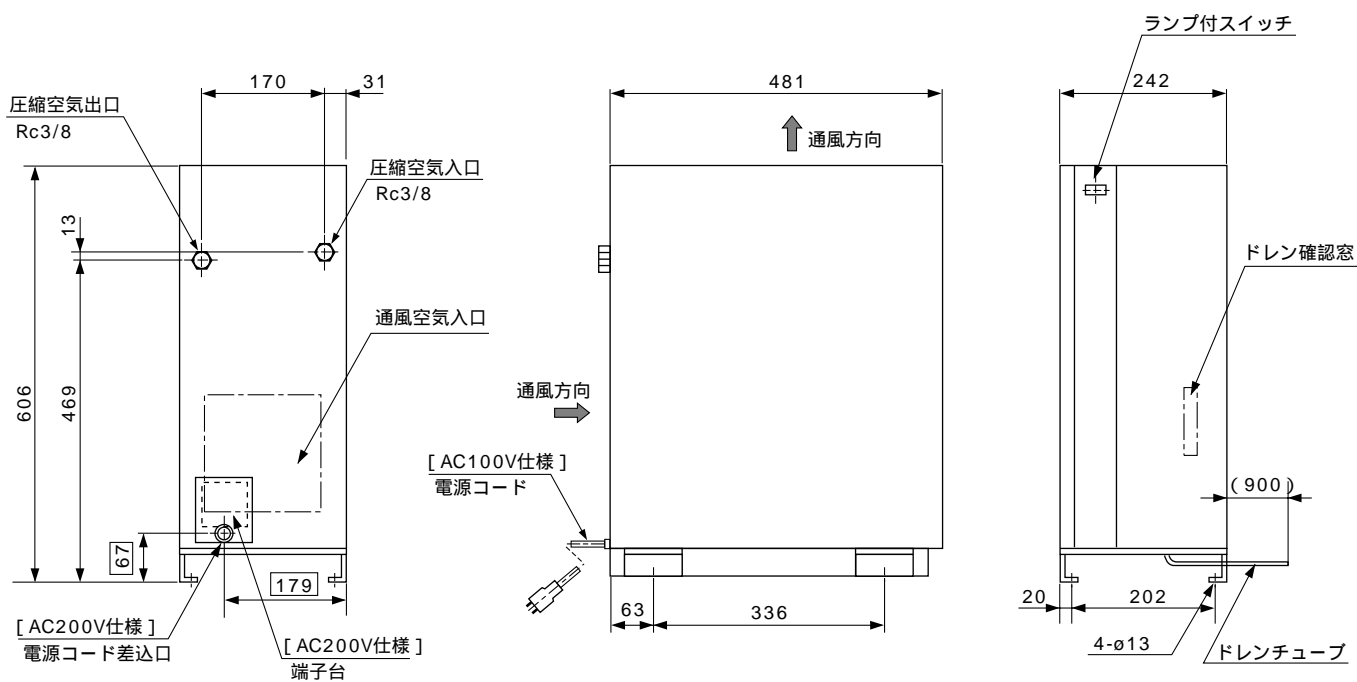
## IDF1D,2D,3D



型式	管接続口径	A	B	C	D	E	F	G	H	J	K	L	M	N
IDF1D	Rc3/8	200	328	395	59	74	247	36	—	—	34	132	38	198
IDF2D		226	328	410	51	125	232	138	—	—	38	150	24	217
IDF3D		226	358	470	67	125	304	33	103	28	36	154	21	236

□内寸法は、AC200Vの場合です。

## IDF4D

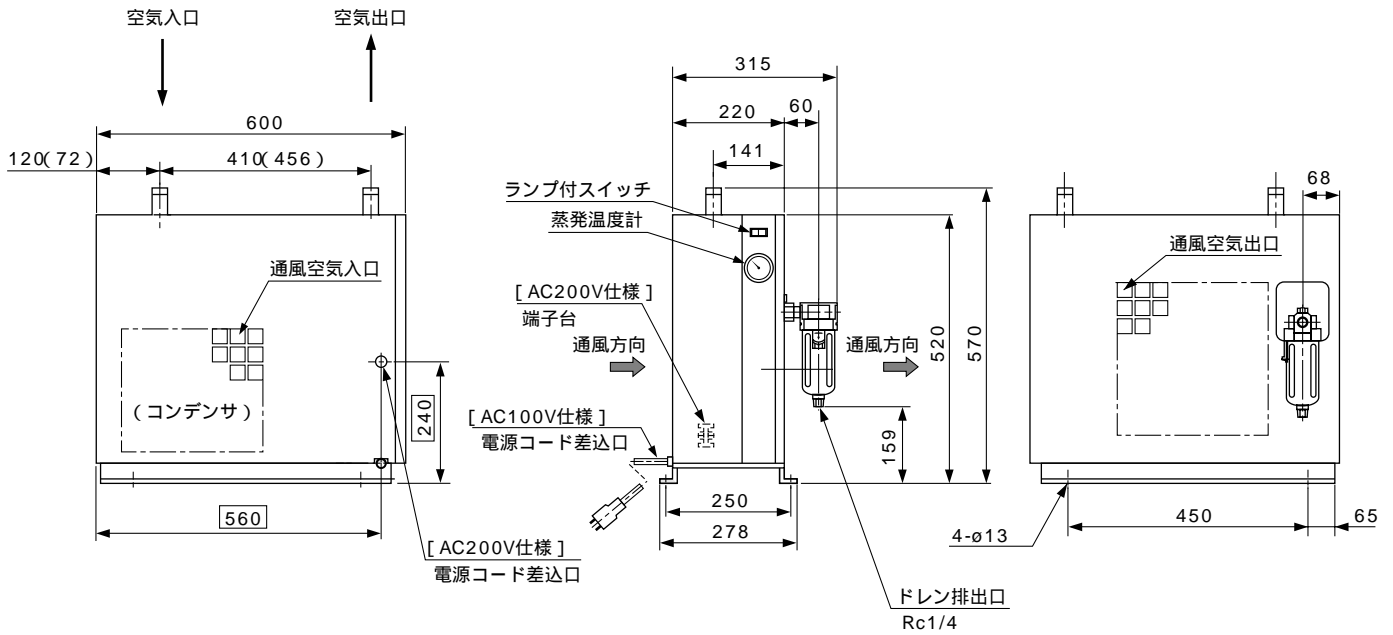


□内寸法は、AC200Vの場合です。



# IDF6D,8D

IDU/IDF E Seriesにモデルチェンジしました。  
詳細⇒シートカタログ CAT.S30-8



HA

AT

ID

AMG

AFF

AM

付属  
関連

オートドレンは本体に同梱されていますので客先にて取り付けください。

型式	管接続口径
IDF6D	R <sup>1</sup> / <sub>2</sub>
IDF8D	R <sup>3</sup> / <sub>4</sub>

□ 内寸法は、AC200Vの場合です。

( ) はオプション仕様 (-A) の圧縮空気冷却用の寸法です。

オプション仕様の圧縮空気冷却用は空気入口と出口が逆になります。

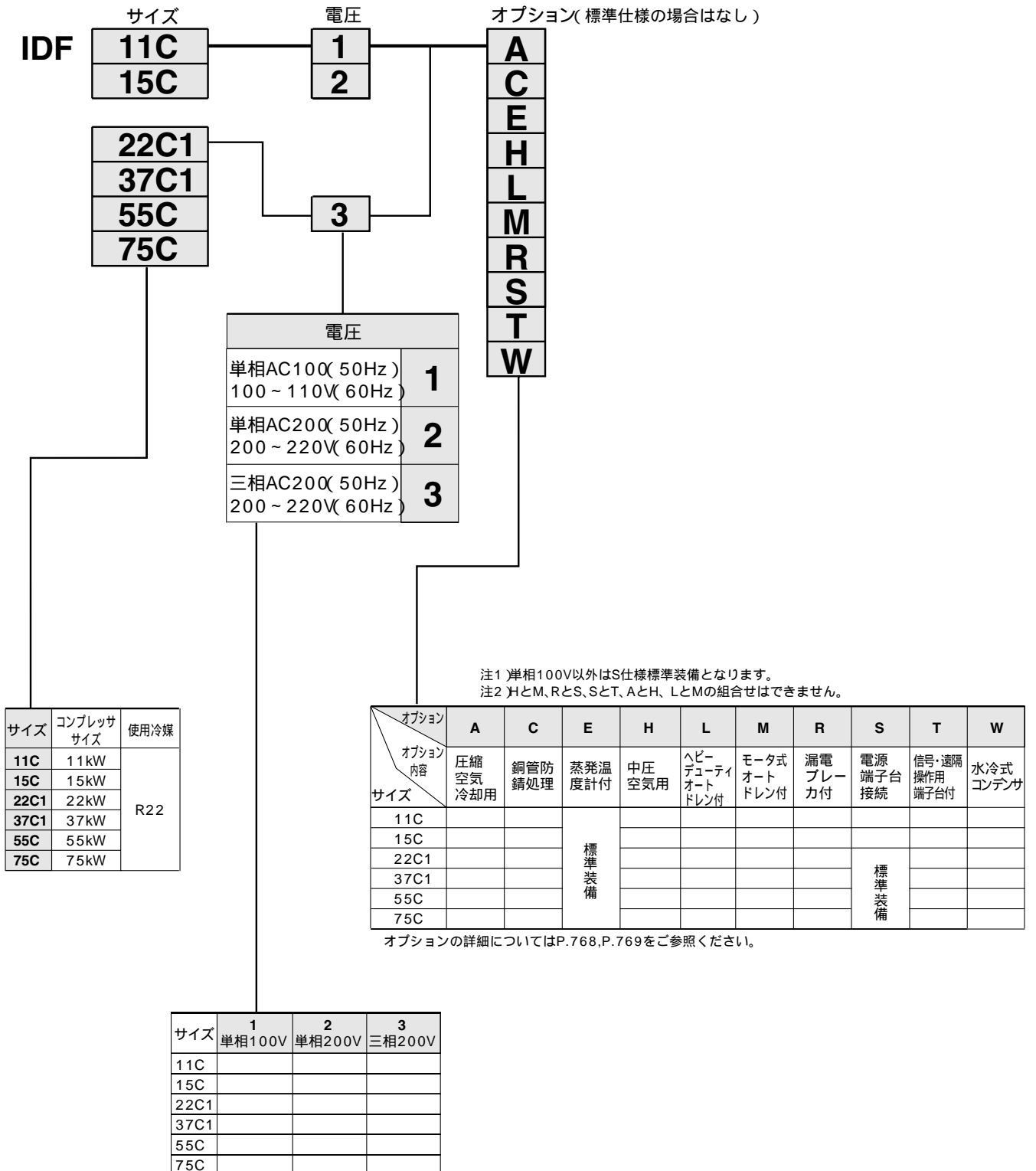
使用冷媒 **R22**

IDU/IDF E Seriesにモデルチェンジしました。  
詳細⇒シートカタログ CAT.S30-8

# IDF 中型 Series

11C, 15C, 22C1, 37C1, 55C, 75C

## 型式表示方法

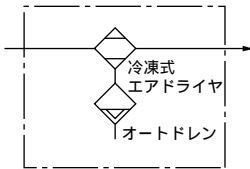


IDU/IDF E Seriesにモデルチェンジしました。  
詳細⇒シートカタログ CAT.S30-8

## 標準仕様 / 型式



JIS記号

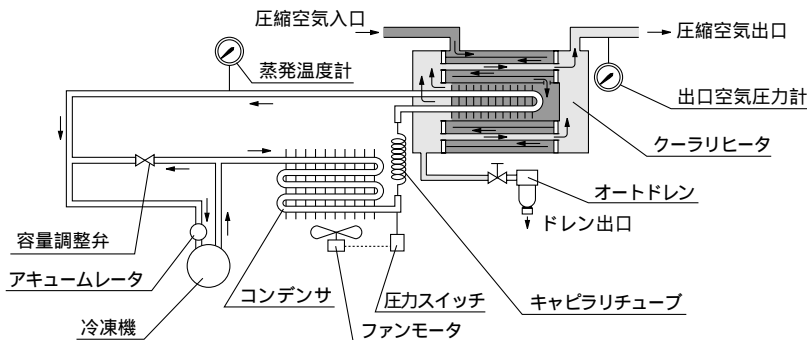


仕様	型式	IDF11C	IDF15C	IDF22C1	IDF37C1	IDF55C	IDF75C	
(注1) 処理空気量 (注3) l/min (ANR)	50Hz	1300	2050	3150	5200	7650	10500	
	60Hz	1500	2400	3700	6100	9000	12400	
適用エアコンプレッサ出力(目安) スクルータイプの場合(kW)		11	15	22	37	55	75	
使用圧力範囲 MPa		0.15 ~ 1.0						
入口空気温度 ( )		5 ~ 50						
周囲温度 ( )		2 ~ 40( 相対湿度85%以下 )						
電源 (V) 50/60Hz	単相AC100/100 ~ 110		三相AC200/200 ~ 220					
	単相AC200/200 ~ 220							
(注1) 消費電力 (W) 50/60Hz	AC 100V	50Hz	320	543				
		60Hz	347	662				
	AC 200V	50Hz	308	561	670	750	1400	2100
		60Hz	346	652	800	880	1750	2500
(注4) 適用漏電ブレーカ容量 (A)		10( AC100V ) 5( AC200V )		10		15		
コンデンサ		プレートフィンチューブ型 強制空冷式						
冷媒制御方式		キャピラリチューブ						
容量制御方式		容量調整弁によるホットガスバイパス方式						
冷媒		R22						
オートドレン		AD44-X445						
管接続口径		R <sup>3</sup> / <sub>4</sub>	R1	R1 <sup>1</sup> / <sub>2</sub>	R2			
質量 (kg)		47	50	60	72	114	126	
塗装色		マンセル10Y8/0.5(アーバンホワイト)						

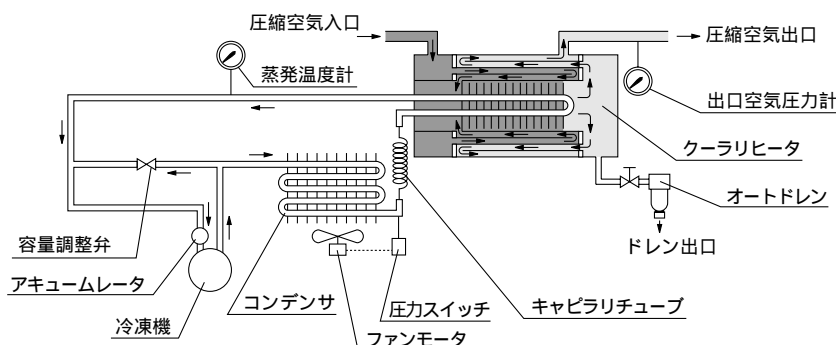
(注1) 条件IDF11C~75Cの場合 / 入口空気圧力0.7MPa、入口空気温度: 40、周囲温度: 32、出口空気圧力露点: 10  
 (注2) 定格仕様以外は 型式の選定方法によって型式を選定してください。  
 (注3) l/min(ANR)は20 大気圧、相対湿度65%での状態値を表わします。  
 (注4) 漏電ブレーカは感度電流30mA以下を別途購入してください。

## 構造原理図

IDF11C,15C



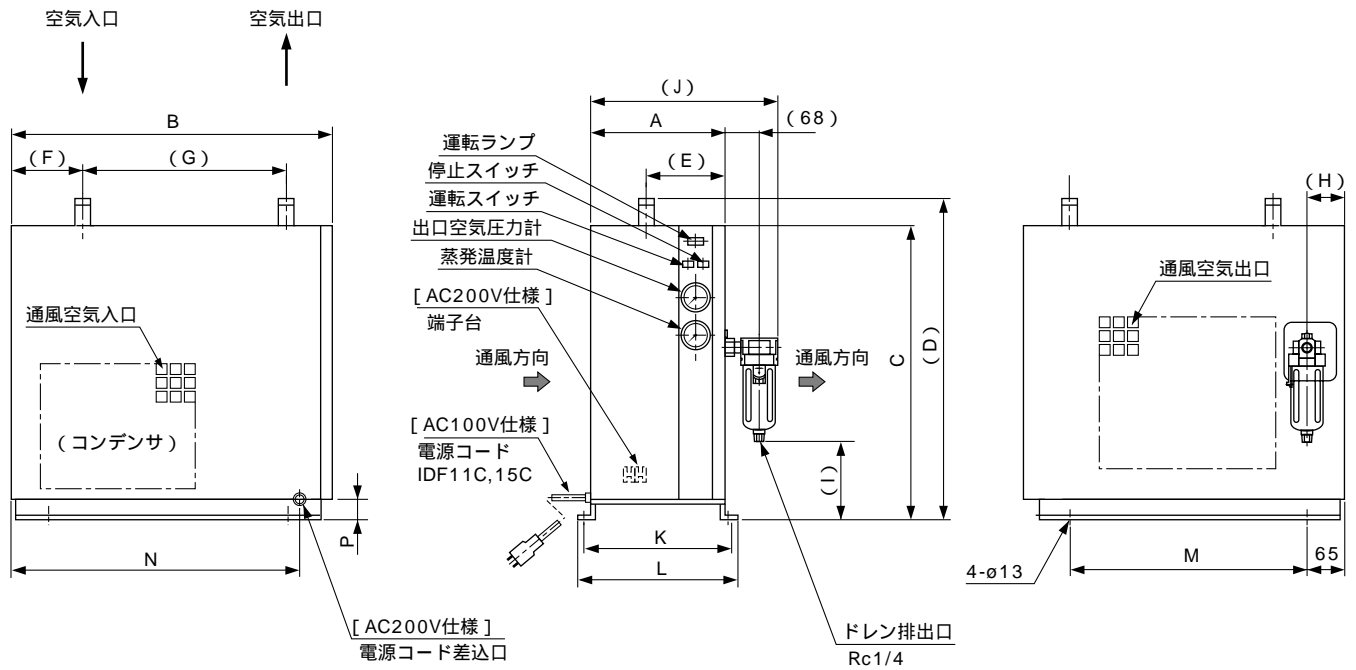
IDF22C1,37C,55C,75C



エアドライヤに入ってきた湿った熱い空気は最初リヒータ部に入り、除湿後の冷たい空気と熱交換をして予冷されます。つぎにクーラ部に入り冷たいフィンに熱を奪われ、更に冷却除湿され水分を分離します。最後にリヒータ部でエアドライヤに入ってくる熱い空気と熱交換して加熱昇温され、暖かく乾燥した状態でエアドライヤから出てゆきます。

HA  
AT  
ID  
AMG  
AFF  
AM  
付属  
関連

## IDF11C,15C,22C1,37C1,55C,75C



オートドレンは本体に同梱されていますので客先にて取付けてください。

型式	管接続口径	A	B	C	D	E	F	G	H	I	J	K	L	M	N	P	
IDF11C	R <sup>3</sup> / <sub>4</sub>	260	620	570	630	152	131(85)	405(450)	77	157	363	289	317	470	580	37	65
IDF15C	R1	280	620	620	680	175	131(85)	405(450)	77	207	383	309	337	470	580	37	65
IDF22C1	R1	295	750	680	760	183	98	405(530)	642	199	398	323	351	600	700	30	
IDF37C1	R1 1/2	320	830	730	810	208	98	405(610)	722	249	423	348	376	680	780	30	
IDF55C	R2	405	850	850	930	85	98	405(610)	722	247	508	433	461	700	800	30	
IDF75C	R2	425	850	900	980	85	98	405(610)	722	297	528	453	481	700	800	30	

□ 内寸法は、AC200Vの場合です。

( ) はオプション仕様(-A)の圧縮空気冷却用の寸法です。

IDF11C,15Cのみオプション仕様の圧縮空気冷却用は空気入口と出口が逆になります。

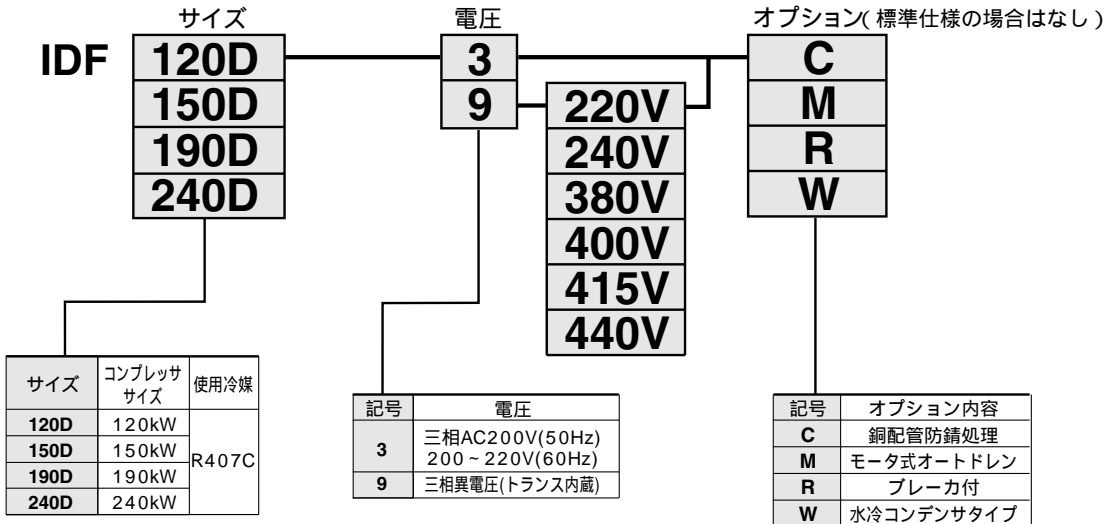
使用冷媒 **R407C/R22**

# IDF大型Series

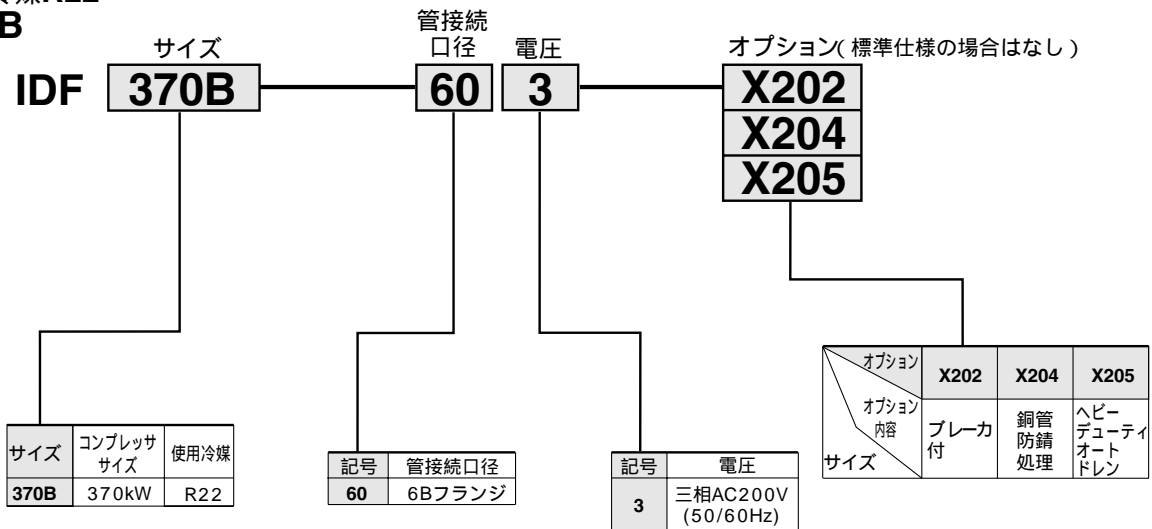
120D, 150D, 190D, 240D, 370B

## 型式表示方法

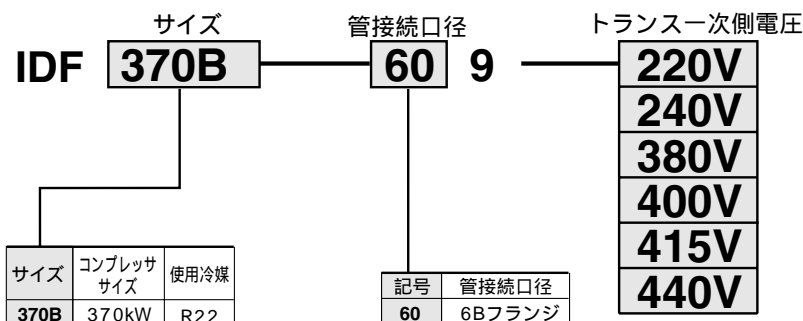
使用冷媒 **R407C**  
120D, 150D



使用冷媒 **R22**  
370B



電源トランス一体型(オプション品)の場合



HA  
AT  
ID  
AMG  
AFF  
AM  
付属  
関連

## 標準仕様 / 型式

仕様		型式	IDF120D	IDF150D	IDF190D	IDF240D	IDF370B
定格	処理空気量 m <sup>3</sup> /min(ANR)	50Hz	20	25	32	43	54
		60Hz	23	30	38	50	65
	入口空気圧力 MPa	0.7					
	入口空気温度	40					35
	周囲温度	32					
使用範囲	出口空気圧力露点	10					
	使用流体	圧縮空気					
	入口空気温度	5 ~ 50					
	入口空気圧力 MPa	0.15 ~ 0.97					
電気仕様	周囲温度(湿度)	2 ~ 43(相対湿度85%以下)					
	電源	三相AC200/200-220V(50/60Hz)					
	消費電力 kw	50Hz	2.5	4.0	4.9	6.3	8.1
		60Hz	3.1	5.0	5.9	7.6	9.5
	ブレーカ容量 A	30		45	50	60	80
コンデンサ	空冷式						水冷式
冷媒	R407C						R22
空気出入口接続	21/2Bフランジ		3Bフランジ		4Bフランジ		6Bフランジ
ドレン出口口径	Rc3/8						
オートドレン	ADH4000-04						ADM200-042-8
質量 kg	330		350		450		660
塗装色	本体パネル：マンセル10Y8/0.5 (アーバンホワイト) ベース：黒						操作パネル部： マンセル2.5PB5/8.5 (スカイブルー) その他のパネル(ベースを除く)： マンセル1A-8(ホワイト)
適用エアコンプレッサ kW	120		150		190		240

(ANR)は20、大気圧、相対湿度65%の状態値を表わします。

## 水冷コンデンサ仕様 (IDF370B)

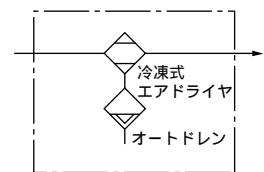
コンデンサ型式	シェルアンドチューブ式
注1) 冷却水量	100ℓ/min
注2) クーリングタワー能力	10RT
水量調節装置	圧力式自動給水弁
水側接続口径	1 1/4 <sup>B</sup> ユニオン

(注1) 入口空気温度32 で定格負荷時の値  
(注2) 1RT=3,300kcal/hで計算した値

## モーター式オートドレン

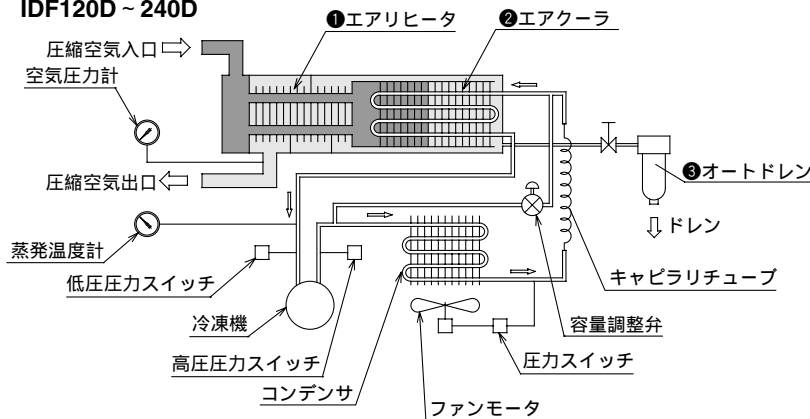
型式	作動サイクル	作動サイクル
IDFB370B	1分間に4回	8秒間 / 分
電源	AC200V 50/60Hz	
消費電力	4W	

### JIS記号



## 構造原理図

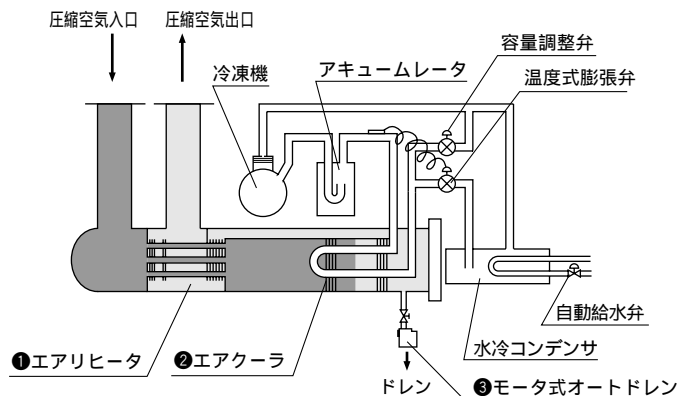
### IDF120D ~ 240D



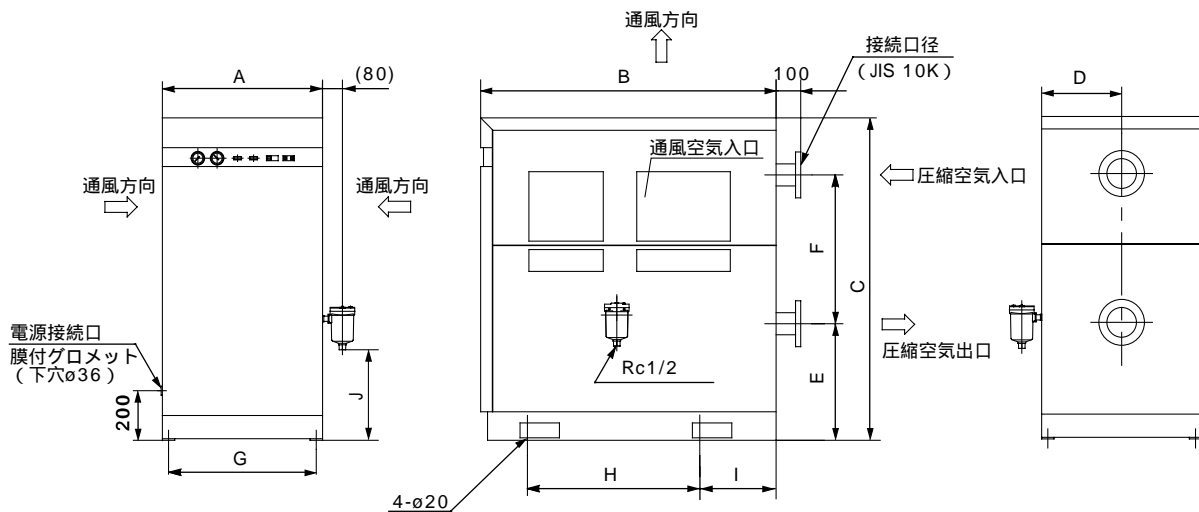
エアコンプレッサからの湿った熱い空気はエアリヒータ①にて、除湿された冷たい空気によって予冷され更に、エアクーラ②でフロンガスの蒸発熱により所定温度に冷却されます。

この時、凝縮して発生したオイルミストや水分はオートドレン③により自動的に排出されます。冷却除湿された空気は再びエアリヒータ①に戻り、ここで流入してくる熱い空気と熱交換を行い、配管システムで発汗作用のない乾燥した暖かい空気として供給されます。

### IDF370B



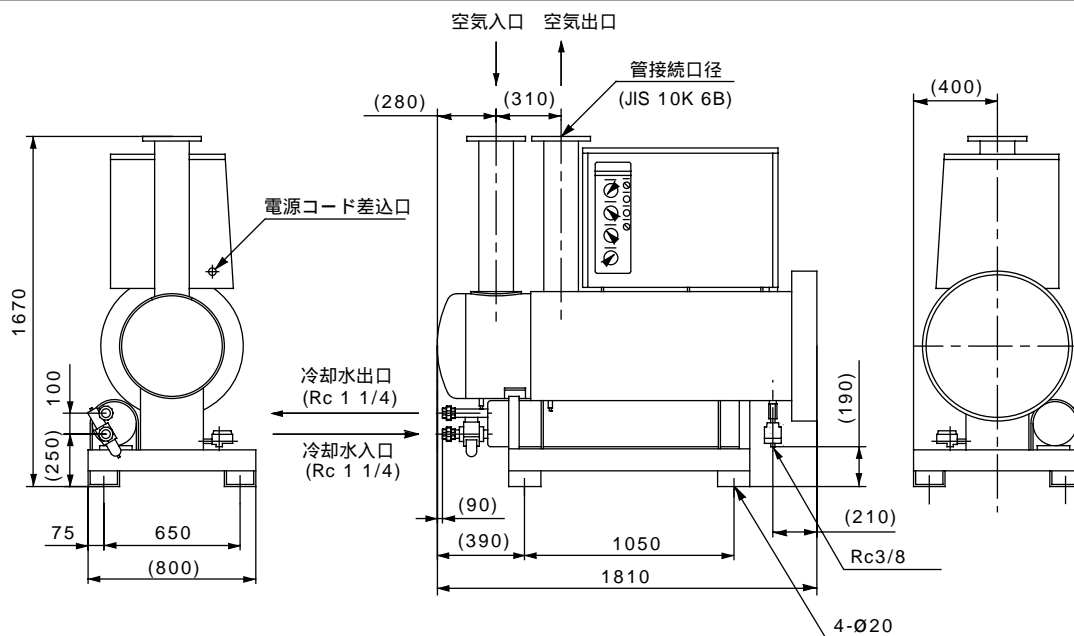
# IDF120D, 150D, 190D, 240D



型式	出入口接続	A	B	C	D	E	F	G	H	I	J
IDF120D	JIS 10K 2B $\frac{1}{2}$ フランジ	650	1200	1300	325	470	600	600	660	330	365
IDF150D	JIS 10K 3Bフランジ	750	1510	1320	375	480	600	700	800	355	427
IDF190D	JIS 10K 3Bフランジ	750	1510	1320	375	480	600	700	800	355	427
IDF240D	JIS 10K 4Bフランジ	770	1550	1640	385	703	730	700	800	355	592

オートドレンは本体に同梱されていますので客先にて取付けてください。

# IDF370B



HA

AT

ID

AMG

AFF

AM

付属  
関連

# IDU·IDF Series オプション仕様

IDU/IDF E Seriesにモデルチェンジしました。  
詳細⇒シートカタログ CAT.S30-8

オプション仕様品の型式表示方法については  
P750,P754,P758,P762,P765をご参照く  
ださい。

## A オプション記号 圧縮空気冷却用

冷却除湿した空気を加熱することなく、そのまま取出します。  
処理空気量は、標準品よりも少なくなります。

空気入口、出口が標準品と逆になる機種があります。(IDF6D～15C)

IDF1D～4D以外は空気入口、出口の配管寸法が標準品と異なります。

(P.12, 15 参照)

型式		IDF1D	IDF2D	IDF3D	IDF4D
処理空気量ℓ/min (ANR) <sup>50/60</sup> Hz	50Hz	85	120	180	215
	60Hz	100	140	210	250
型式		IDF6D	IDF8D	IDF11C	IDF15C
処理空気量ℓ/min (ANR) <sup>50/60</sup> Hz	50Hz	320	425	650	1025
	60Hz	375	500	750	1200
型式		IDF22C1	IDF37C1	IDF55C	IDF75C
処理空気量ℓ/min (ANR) <sup>50/60</sup> Hz	50Hz	1575	2600	3825	5250
	60Hz	1850	3050	4500	6200

条件：IDF1Dの場合 / 圧力0.7MPa、35 飽和、  
周囲温度 32、出口空気温度 10

IDF2D～75Cの場合 / 圧力0.7MPa、

40 飽和、周囲温度 32、出口空気温度 10

## C オプション記号 銅管防錆処理

硫化水素、亜硫酸ガスなどの腐食性雰囲気の中で使用する場合に銅、銅合金部の腐食を最小限にします。

特殊工がキシン塗装部：銅管部と銅合金部。

ただし熱交換部や電気まわりなど機能に支障のある部分を除きます。

注 )IDF370Bは、X204 対応。

## E オプション記号 蒸発温度計付

冷媒の蒸発温度を表示する温度計(圧力計)を取付たものでメンテナンス、  
日常点検の際の目安になります。

IDU6D～75C、IDF6D～370Bは標準装備となります。

## H オプション記号 中圧空気用

熱交換器、オートドレン、空気圧力計、ボールバルブなどを標準品から中圧  
仕様のものに変更したものです。

最高使用圧力 1.5 MPa

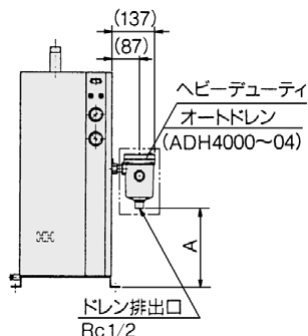
オートドレン品番：AD406-04-X250

## L オプション記号 ヘビーデューティオートドレン付

標準品で使用しているフロート式オートドレン(INA20-41-04)をヘビーデ  
ューティオートドレン(ADH4000-04)につけかえたものでより確実なドレ  
ン排出ができます。

注 )IDF120D、150D、190D、240Dは標準装備になります。

IDF370Bは、X205 対応。



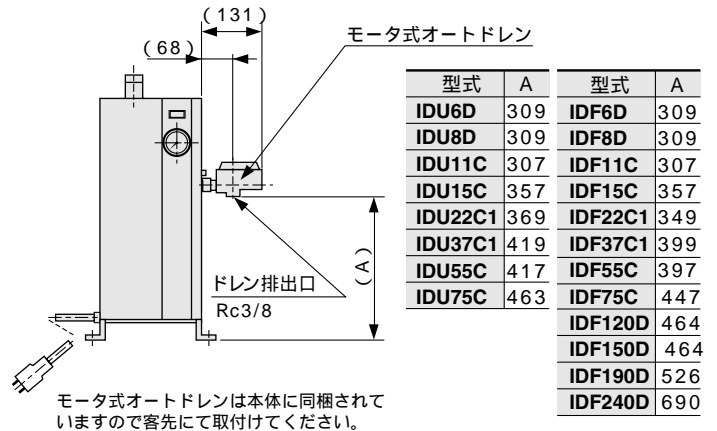
型式	A	型式	A
IDU6D	210	IDF6D	210
IDU8D	210	IDF8D	210
IDU11C	208	IDF11C	208
IDU15C	258	IDF15C	258
IDU22C1	270	IDF22C1	250
IDU37C1	320	IDF37C1	300
IDU55C	318	IDF55C	298
IDU75C	368	IDF75C	348
		IDF120D	365
		IDF150D	365
		IDF190D	427
		IDF240D	592

## M オプション記号 モータ式オートドレン付

標準品で使用しているフロート式オートドレン(INA-20-41-04)をモータ  
式オートドレン(ADM200-04)につけかえたものでより確実なドレン排出  
ができます。

使用空気圧力	ドレンがない場合の放気量
0.3 MPa	6ℓ(ANR) /回
0.5 MPa	10ℓ(ANR) /回
0.7 MPa	14ℓ(ANR) /回

モータ式オートドレンは、1分間に1回(2秒間)作動します。  
370Bは標準装備となります。



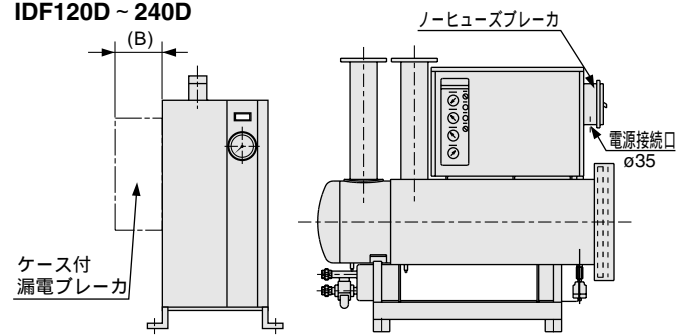
モータ式オートドレンは本体に同梱されて  
いますので客先にて取付けてください。

## R オプション記号 漏電ブレーカ付

ケース付漏電ブレーカをエアドライバ側面に取付けたもので設置時の電気配  
線工数を削減します。(IDF120D～370Bには漏電検知機能はつきません。)

IDU6D～75C  
IDF6D～75C  
IDF120D～240D

IDF370B  
注 )IDF370Bは、X202 対応。



型式	B	ブレーカ容量	感度電流
IDU6D,IDF6D IDU8D,IDF8D IDU11C,IDF11C IDU15C,IDF15C	95	10A(AC100Vタイプ) 5A(AC200Vタイプ)	30mA
IDU22C1,IDF22C1 IDU37C1,IDF37C1		10A	
IDU55C,IDF55C IDU75C,IDF75C		15A	
IDF120D	69	30A	
IDF150D	94	45A	
IDF190D	95	60A	
IDF240D		75A	
IDF370B	156	80A	

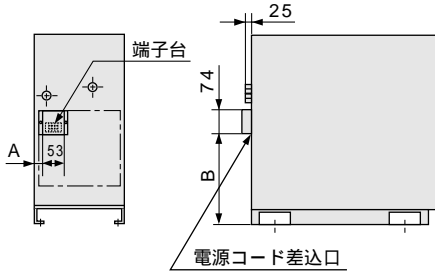


IDU/IDF E Seriesにモデルチェンジしました。  
詳細⇒シートカタログ CAT.S30-8

**S** オプション記号  
電源端子台接続

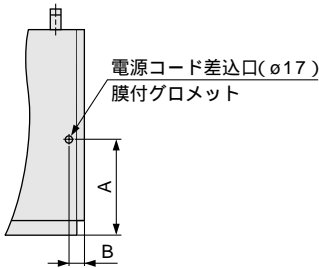
電源の接続を端子台(3P)で行います。

**IDU3D,4D, IDF1D ~ 4D**



型式	A	B
<b>IDU3D</b>	24	247
<b>IDU4D</b>	20	298
<b>IDF1D</b>	47	123
<b>IDF2D</b>	55	123
<b>IDF3D</b>	37	173
<b>IDF4D</b>	45	197

**IDU6D ~ 15C, IDF6D ~ 15C**



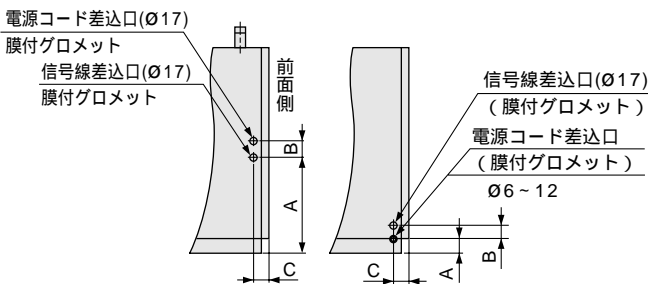
型式	A	B
<b>IDU6D</b>	240	40
<b>IDU8D</b>	240	40
<b>IDU11C</b>	30	49
<b>IDU15C</b>	30	49
<b>IDF6D</b>	240	40
<b>IDF8D</b>	240	40
<b>IDF11C</b>	65	40
<b>IDF15C</b>	65	40

**T** オプション記号  
電源、遠隔操作、運転、異常信号取出用端子台付

電源の接続のほか、エアドライヤの運転・停止を遠隔操作で行える端子や運転信号と異常停止信号を取り出せる端子を設けたものです。(運転信号と異常停止信号は、無電圧接点)IDF120D ~ 370Bは標準装備となります。

**IDU6D,8D**  
**IDF6D,8D**

**IDU11C ~ 75C**  
**IDF11C ~ 75C**



型式	A	B	C	型式	A	B	C
<b>IDU6D</b>	240	38	70	<b>IDF6D</b>	240	38	70
<b>IDU8D</b>	240	38	70	<b>IDF8D</b>	240	38	70
<b>IDU11C</b>	30	50	49	<b>IDF11C</b>	65	32	40
<b>IDU15C</b>	30	50	49	<b>IDF15C</b>	65	32	40
<b>IDU22C1</b>	50	45	50	<b>IDF22C1</b>	30	45	50
<b>IDU37C1</b>	50	45	50	<b>IDF37C1</b>	30	45	50
<b>IDU55C</b>	50	45	50	<b>IDF55C</b>	30	45	50
<b>IDU75C</b>	50	45	50	<b>IDF75C</b>	30	45	50

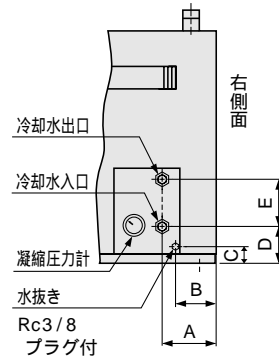
**W** オプション記号  
水冷コンデンサ **IDF37C1 240D**

周囲温度の高い環境(最高43℃)でも処理空気量を減少させることなく使用できます。また、周囲の温度を上昇させないで密閉した室内での使用も可能です。IDF370Bでは標準装備となります。

型式	IDF37C1	IDF55C	IDF75C	IDF120D	IDF150D	IDF190D	IDF240D
コンデンサ	シェルアンドコイル式						
注1) 冷却水量 ℓ/min	6	8	20	50	65	80	90
注2) クーリングタワー能力 RT	2	2	3	5	7.5	7.5	7.5
水量調節装置	圧力式自動給水弁						
水側接続口径(ユニオン)	1/2B	1/2B	0/0B	0/0B	1/2B	1B	1B

注1) 入口水温32℃における定格負荷時の値  
注2) 1RT=3,300kcal/hで計算した値

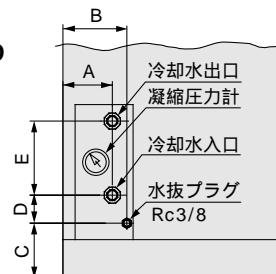
**IDF75C**



型式	A	B	C	D	E
<b>IDF37C1</b>	425	375	75	153	225
<b>IDF55C</b>	190	140	75	153	225
<b>IDF75C</b>	208	158	66	144	181

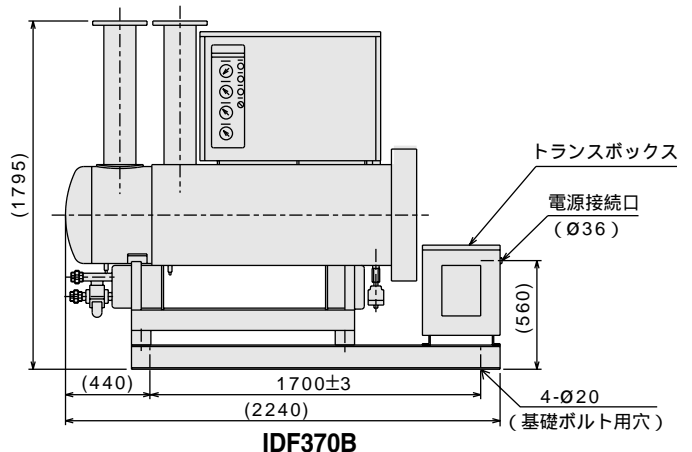
型式	A	B	C	D	E
<b>IDF120D</b>	180	250	160	90	225
<b>IDF50D</b>	180	250	160	48	273

**IDF120D ~ 240D**







電源トランス一体形

標準仕様以外の電源電圧で冷凍式エアドライヤを運転する場合に使用し、電源トランスがドライヤと一体になっています。IDF120D ~ 240Dはトランス内蔵タイプとなり、外形寸法は標準品と同じです。



# 別売付属品

名称	内容	仕様	適用ドライヤ	寸法表
別置き形 電源トランス 	標準外の電源電圧の使用に対応します。	最高周囲温度 40 (相対湿度85%以下)	全機種	P.771
別置き形 電源トランス 一体用ベース 	別置き形電源トランスとエアドライヤ 本体を一体化するための専用ベース です。	—	IDU3D ~ 15C IDF4D ~ 75C	P.772
防塵フィルタセット 	ゴミやほこりの多い雰囲気の場合でも エアドライヤの性能低下を防止します。	最高周囲温度 40	IDU3D ~ 75C IDF1D ~ 240D	P.772
バイパス 配管セット 	エアドライヤに接続するだけで簡単に バイパス配管ができ現場での工数を 大幅に削減します。	最高使用圧力 1.0MPa 最高使用温度 60	IDU3D ~ 75C IDF1D ~ 75C	P.773

## 型式表示方法

### 別置き形電源トランス

**IDF — TR 1500 — 5**

容量 ●

記号	容量	適用ドライヤ
500	500 VA	IDU3D-1 ~ 11C-1、 IDF1D-1 ~ 11C-1
1000	1 kVA	IDU15C-1、IDF15C-1
1500	1.5 kVA	IDU22C1-3、37C1-3、 IDF22C1-3、37C1-3
4000	4 kVA	IDU55C-3、75C-3、 IDF55C-3、75C-3
7000	7 kVA	IDF120D
9000	9 kVA	IDF150D
14000	14 kVA	IDF190D、240D
18000	18 kVA	IDF370B

● 電源電圧

記号	一次側電圧	二次側電圧	形式
1	AC110V (50Hz)、 110V ~ 120V (60Hz)	AC100V (50Hz) AC100 ~ 110V (60Hz)	単相 単巻
2	AC200、220、230、240V (50Hz)、 200 ~ 260V (60Hz)		
3	AC380、400、415V (50Hz)、 380 ~ 420V (60Hz)		
4	AC420、440、480V (50Hz)、 420 ~ 520V (60Hz)		
5	AC220V (50Hz)、 220 ~ 240V (60Hz)	AC200 (50Hz) AC200 ~ 220V (60Hz)	三相 単巻
6	AC380、400、415V (50Hz)、 380 ~ 440V (60Hz)		
7	AC440、460V (50Hz)、 440 ~ 500V (60Hz)		
8	AC220、240、380、400、415、 440V (50/60Hz)		

### 別置き形電源トランス一体用ベース

**IDF — TB 2**

● サイズ表示

記号	適用型式
1	IDU3D、IDF4D
2	IDU4D ~ 15C、IDF6D ~ 15C
3	IDF22C1
4	IDF37C1 ~ 75C

IDF1D ~ 3D、IDU22C ~ 75C用はありません。  
 寸法についてはP.772をご覧ください。

### 防塵フィルタセット

**IDU — FL 22 C**

#### ● 適用エアドライヤ

記号	適用ドライヤ	記号	適用ドライヤ	記号	適用ドライヤ
3	IDU3D	6	IDU6D	22	IDU22C1
4	IDU4D	8	IDU8D	37	IDU37C1
		11	IDU11C	55	IDU55C
		15	IDU15C	75	IDU75C

**IDF — FL 22 C**

#### ● 適用エアドライヤ

記号	適用ドライヤ	記号	適用ドライヤ	記号	適用ドライヤ
1	IDF1D	6	IDF6D	22	IDF22C1
2	IDF2D	8	IDF8D	37	IDF37C1
3	IDF3D	11	IDF11C	55	IDF55C
4	IDF4D	15	IDF15C	75	IDF75C

**IDF — FL 120 D**

#### ● 適用エアドライヤ

記号	適用ドライヤ
120	IDF120D
150	IDF150D
190	IDF190D
240	IDF240D

### バイパス配管セット

**IDU — BP 22 C**

#### ● 適用エアドライヤ

記号	適用ドライヤ	記号	適用ドライヤ	記号	適用ドライヤ
3	IDU3D	6	IDU6D	22	IDU22C1
4	IDU4D	8	IDU8D	37	IDU37C1
		11	IDU11C	55	IDU55C
		15	IDU15C	75	IDU75C

**IDF — BP 22 C**

#### ● 適用エアドライヤ

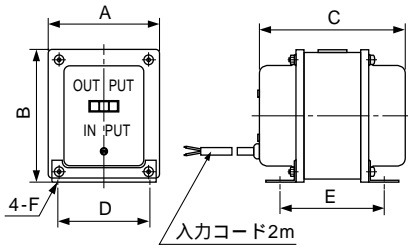
記号	適用ドライヤ	記号	適用ドライヤ	記号	適用ドライヤ
1	IDF1D	6	IDF6D	22	IDF22C1
2	IDF2D	8	IDF8D	37	IDF37C1
3	IDF3D	11	IDF11C	55	IDF55C
4	IDF4D	15	IDF15C	75	IDF75C

オプションA(IDF6D ~ 75C)には紐付きません。特注品で対応します。

IDU/IDF E Seriesにモデルチェンジしました。  
詳細⇒シートカタログ CAT.S30-8

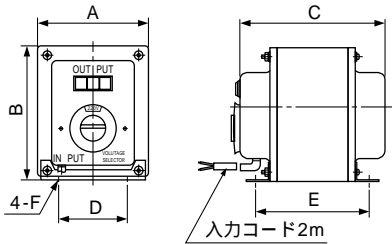
別置き形電源トランス/寸法表

IDF-TR-1



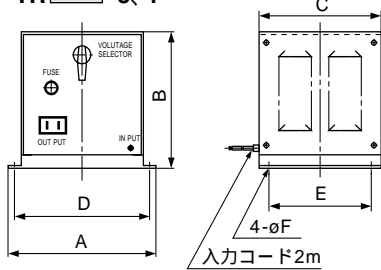
トランス品番	適用ドライヤ	容量	形式	一次側電圧	二次側電圧	A	B	C	D	E	F	質量kg
IDF-TR500-1	IDF1D-1~11C-1	500VA	単相 単巻	AC110V (50Hz)	AC100V (50Hz)	78	94	100	64	75	4.2×7 (長穴)	1.5
	AC110V ~ 120V (60Hz)			AC100V ~ 110V (60Hz)								
IDF-TR1000-1	IDF15C-1 IDU15C-1	1kVA				104	122	134	75	114	4.2×9 (長穴)	4

IDF-TR-2



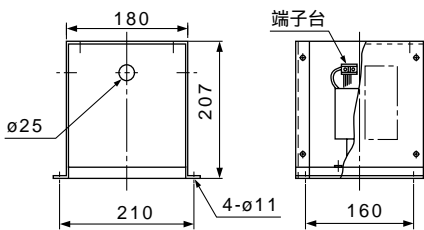
トランス品番	適用ドライヤ	容量	形式	一次側電圧	二次側電圧	A	B	C	D	E	F	質量kg
IDF-TR500-2	IDF1D-1~11C-1	500VA	単相 単巻	AC200, 220V (50Hz)	AC100V (50Hz)	118	140	163	70	112	5.5×10 (長穴)	6
	AC200V ~ 260V (60Hz)			AC100V ~ 110V (60Hz)								
IDF-TR1000-2	IDF15C-1 IDU15C-1	1kVA				118	140	208	70	157		10

IDF-TR-3, 4



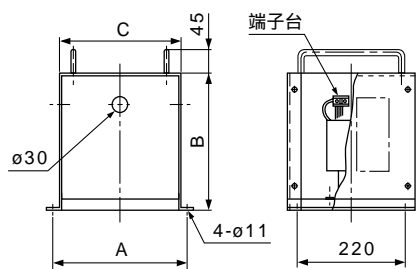
トランス品番	適用ドライヤ	容量	形式	一次側電圧	二次側電圧	A	B	C	D	E	F	質量kg
IDF-TR500-3	IDF1D-1~11C-1	500VA	単相 単巻	AC380, 400, 415V (50Hz)	AC100V (50Hz) AC110V (60Hz)	230	207	190	210	160	9	15
IDF-TR1000-3	IDF15C-1 IDU15C-1			AC380 ~ 420V (60Hz)								
IDF-TR500-4	IDF1D-1~11C-1	500VA	単相 単巻	AC420, 440, 480V (50Hz)	AC100V (50Hz) AC110V (60Hz)	230	207	190	210	160	9	22
IDF-TR1000-4	IDF15C-1 IDU15C-1			AC420 ~ 520V (60Hz)								

IDF-TR1500-5



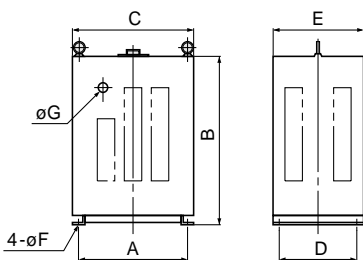
トランス品番	適用ドライヤ	容量	形式	一次側電圧	二次側電圧	質量kg
IDF-TR1500-5	IDF22C1-3 IDF37C1-3 IDU22C1-3 IDU37C1-3	1.5kVA	三相 単巻	220V (50Hz) 220 ~ 240V (60Hz)	200V (50Hz) 200 ~ 220V (60Hz)	9

IDF-TR-5, 6, 7



トランス品番	適用ドライヤ	容量	形式	一次側電圧	二次側電圧	A	B	C	質量kg
IDF-TR1500-6	IDF22C1-3, 37C1-3 IDU22C1-3, 37C1-3	1.5kVA	三相 単巻	380, 400, 415V (50Hz)	200V (50Hz)	275	259	240	18
IDF-TR1500-7	IDF22C1-3, 37C1-3 IDU22C1-3, 37C1-3			380 ~ 400, 400 ~ 415, 415 ~ 440V (60Hz)	200 ~ 220V (60Hz)				
IDF-TR4000-5	IDF55C-3, 75C-3 IDU55C-3, 75C-3	4kVA	三相 単巻	220V (50Hz)	200V (50Hz)	275	259	240	14
IDF-TR4000-6	IDF55C-3, 75C-3 IDU55C-3, 75C-3			220 ~ 240V (60Hz)	200 ~ 220V (60Hz)				
IDF-TR4000-7	IDF55C-3, 75C-3 IDU55C-3, 75C-3	4kVA	三相 単巻	380, 400, 415V (50Hz)	200V (50Hz)	355	299	320	35
				380 ~ 400, 400 ~ 415, 415 ~ 440V (60Hz)	200 ~ 220V (60Hz)				
IDF-TR4000-7	IDF55C-3, 75C-3 IDU55C-3, 75C-3	4kVA	三相 単巻	440, 460V (50Hz)	200V (50Hz)	355	299	320	42
				440 ~ 460, 460 ~ 500V (60Hz)	200 ~ 220V (60Hz)				

IDF-TR-8

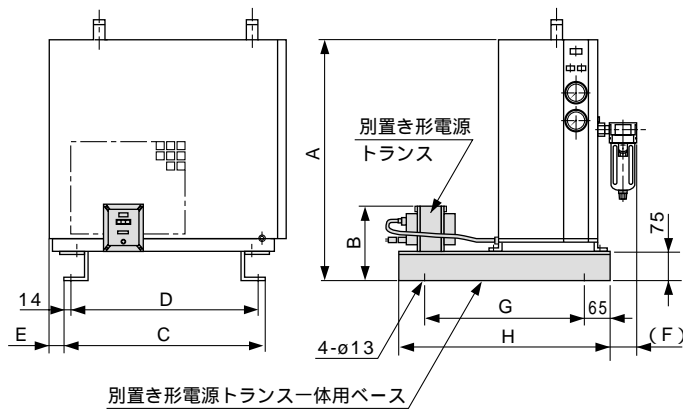


トランス品番	適用ドライヤ	容量	形式	一次側電圧	二次側電圧	A	B	C	D	E	F	G	質量kg
IDF-TR7000-8	IDF120D	7kVA	三相 複巻	220, 240, 380, 400, 415, 440V (50/60Hz)	200V (50/60Hz)	360	540	400	260	300	11	30	94
IDF-TR9000-8	IDF150D	9kVA				400	650	450	300	350	13	40	109
IDF-TR14000-8	IDF190D, 240D	14kVA				400	650	450	300	350	13	40	152
IDF-TR18000-8	IDF370B	18kVA				400	650	450	300	350	13	40	179

HA  
AT  
ID  
AMG  
AFF  
AM  
付属  
関連

IDU/IDF E Seriesにモデルチェンジしました。  
詳細⇒シートカタログ CAT.S30-8

別置き形電源トランス一体用ベース/寸法表

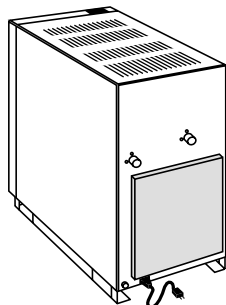


一体用ベース品番	適用ドライヤ	適用トランス型式	A	B	C	D	E	F	G	H	質量kg
IDF-TB3	IDF22C1	IDF-TR1500-5	755	327	628	600					83
		IDF-TR1500-6	379	92							
		IDF-TR1500-7	379	92							
IDF-TB4	IDF37C1	IDF-TR1500-5	805	327	708	680					95
		IDF-TR1500-6	379	104							
		IDF-TR1500-7	379	104							
	IDF55C	IDF-TR4000-5	379	728	700		51	69	675	805	142
			IDF-TR4000-6	925							163
			IDF-TR4000-7	419							170
IDF75C	IDF-TR4000-5	379	728	700						154	
		IDF-TR4000-6	975							175	
		IDF-TR4000-7	419							182	

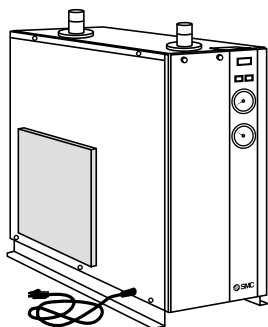
一体用ベース品番	適用ドライヤ	適用トランス型式	A	B	C	D	E	F	G	H	質量kg	
IDF-TB1	IDF4D-1	IDF-TR500-1	681	171	356	328		53			33	
		IDF-TR500-2	217	37								
		IDF-TR500-3.4	284	46								
	IDU3D-1	IDF-TR500-1	584	171	376	348					30	
		IDF-TR500-2	217	34								
		IDF-TR500-3.4	284	43								
IDF-TB2	IDF6D-1	IDF-TR500-1	595	171	470	442					39	
		IDF-TR500-2	217	44								
		IDF-TR500-3.4	284	53								
	IDF8D-1	IDF-TR500-1	595	171	470	442					39	
		IDF-TR500-2	217	44								
		IDF-TR500-3.4	284	53								
	IDF11C-1	IDF-TR500-1	645	171	490	462		55	69			54
		IDF-TR500-2	217	59								
		IDF-TR500-3.4	284	68								
	IDF15C-1	IDF-TR1000-1	695	199	490	462				427	557	60
		IDF-TR1000-2	217	66								
		IDF-TR1000-3.4	284	78								
IDU4D-1	IDF-TR500-1	681	171	466	438		53				38	
	IDF-TR500-2	217	43									
	IDF-TR500-3.4	284	52									
IDU6D-1	IDF-TR500-1	785	171	470	442						50	
	IDF-TR500-2	217	55									
	IDF-TR500-3.4	284	64									
IDU8D-1	IDF-TR500-1	885	171	470	442						54	
	IDF-TR500-2	217	59									
	IDF-TR500-3.4	284	68									
IDU11C-1	IDF-TR500-1	985	171	490	462		55	69			66	
	IDF-TR500-2	217	71									
	IDF-TR500-3.4	284	80									
IDU15C-1	IDF-TR1000-1	1035	199	490	462						76	
	IDF-TR1000-2	217	82									
	IDF-TR1000-3.4	284	94									

(注)質量にはエアドライヤとトランスを含む。  
IDF1D~3D, IDU22C~75C用はありません。

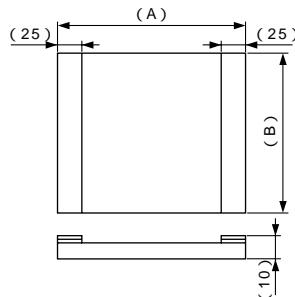
防塵フィルタセット/寸法表



(IDF-FL1C,2C,3C,4C,  
IDU-FL3C,4C)



(IDF-FL6C,8C,11C,15C)



品番	適用ドライヤ	A	B
IDF-FL1C	IDF1D	180	145
IDF-FL2C	IDF2D	180	145
IDF-FL3C	IDF3D	225	180
IDF-FL4C	IDF4D	225	180
IDF-FL6C	IDF6D	345	270
IDF-FL8C	IDF8D	345	270
IDF-FL11C	IDF11C	365	270
IDF-FL15C	IDF15C	385	310
IDF-FL22C	IDF22C1	430	310
IDF-FL37C	IDF37C1	555	380
IDF-FL55C	IDF55C	600	410
IDF-FL75C	IDF75C	640	510
IDF-FL120D	IDF120D	360	420
		440	420
IDF-FL150D	IDF150D	360	420
		440	420
IDF-FL190D	IDF190D	250	480
		750	480
IDF-FL240D	IDF240D	440	670
		600	670

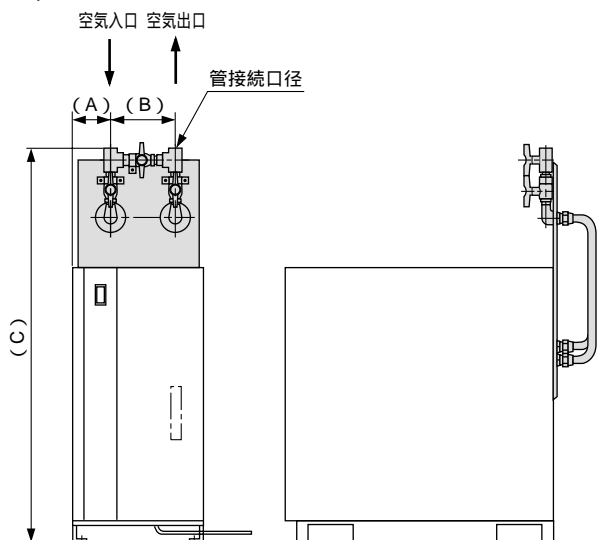
品番	適用ドライヤ	A	B
IDU-FL3C	IDU3D	245	265
IDU-FL4C	IDU4D	240	300
IDU-FL6C	IDU6D	400	170
		345	270
IDU-FL8C	IDU8D	405	270
		345	
IDU-FL11C	IDU11C	395	310
		365	
IDU-FL15C	IDU15C	395	310
		385	
IDU-FL22C	IDU22C1	480	430
		430	
IDU-FL37C	IDU37C1	605	475
		555	
IDU-FL55C	IDU55C	605	475
		600	
IDU-FL75C	IDU75C	625	550
		640	

IDU-FL6C~75Cは2枚で1セットです。  
IDF-FL120D~240Dは4枚で1セットです。

IDU/IDF E Seriesにモデルチェンジしました。  
詳細⇒シートカタログ CAT.S30-8

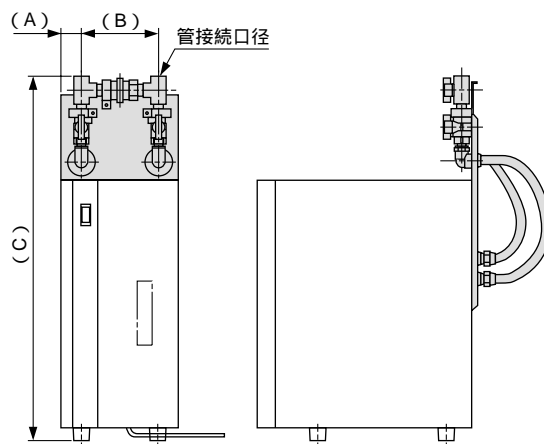
バイパス配管セット/寸法表

IDU3D,4D



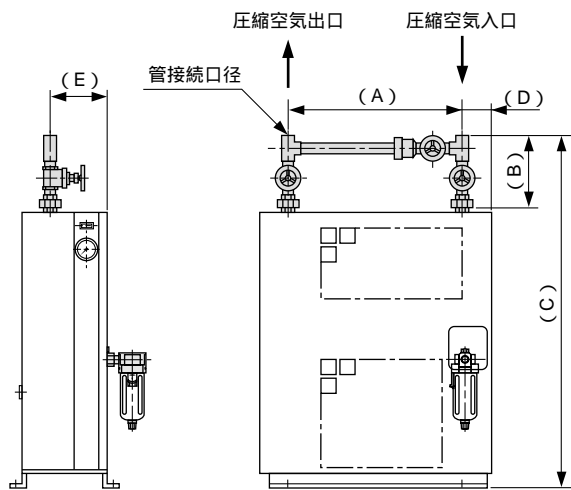
品番	適用ドライヤ	管接続口径 Rc	A	B	C
IDU-BP3C	IDU3D	3/8	77	112	706
IDU-BP4C	IDU4D		66	112	791

IDF1D,2D,3D,4D



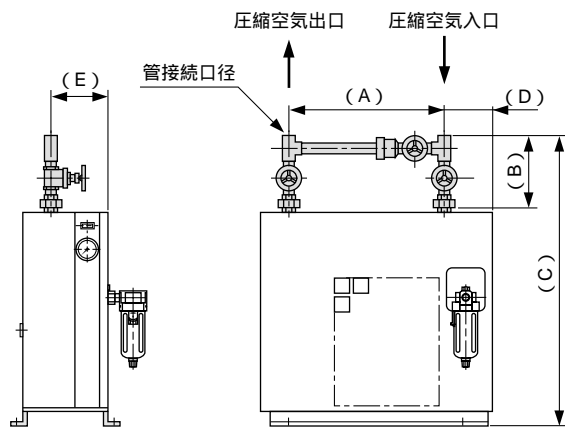
品番	適用ドライヤ	管接続口径 Rc	A	B	C
IDF-BP1C	IDF1D	3/8	34	112	563
IDF-BP2C	IDF2D		62	112	571
IDF-BP3C	IDF3D		57	112	632
IDF-BP4C	IDF4D		66	112	792

IDU6D,8D,11C,15C,22C1,37C1,55C,75C



品番	適用ドライヤ	管接続口径 Rc	A	B	C	D	E
IDU-BP6C	IDU6D	1/2	445	165	915	85	141
IDU-BP8C	IDU8D	3/4	445	196	1045	85	141
IDU-BP11C	IDU11C	3/4	445	196	1155	91	152
IDU-BP15C	IDU15C	1	445	222	1230	91	175
IDU-BP22C	IDU22C1	1	445	222	1445	70	71
IDU-BP37C	IDU37C1	1 1/2	550	280	1615	136	112
IDU-BP55C	IDU55C	2	530	325	1750	155	87
IDU-BP75C	IDU75C	2	530	325	1885	220	87

IDF6D,8D,11C,15C,22C1,37C1,55C,75C



品番	適用ドライヤ	管接続口径 Rc	A	B	C	D	E
IDF-BP6C	IDF6D	1/2	410	165	725	120	141
IDF-BP8C	IDF8D	3/4	410	196	755	120	141
IDF-BP11C	IDF11C	3/4	405	196	815	131	152
IDF-BP15C	IDF15C	1	405	222	890	131	175
IDF-BP22C	IDF22C1	1	405	222	970	91	183
IDF-BP37C	IDF37C1	1 1/2	405	280	1075	98	208
IDF-BP55C	IDF55C	2	405	325	1240	98	85
IDF-BP75C	IDF75C	2	405	325	1290	98	85

オプションAには組付きません。

HA  
AT  
ID  
AMG  
AFF  
AM  
付属  
関連