

水用

デジタルフロースイッチ PFW Series

PFA/PFWシリーズはPF2A/PF2Wシリーズにモデルチェンジしました。
詳細⇒シートカタログ CAT.S100-48



海外規格適合機種の詳細は、SMCホームページをご参照ください。



型式表示方法

表示一体型

PFW7 20 — 03 — 27 —

流量範囲

04	0.5 ~ 4ℓ/min
20	2 ~ 16ℓ/min
40	5 ~ 40ℓ/min
11	10 ~ 100ℓ/min

ねじの種類

無記号	Rc
N	NPT
F	G

配管口径

記号	口径	流量(ℓ/min)				適用型式
		4	16	40	100	
03	3/8					PFW704・PFW720
04	1/2					PFW720・PFW740
06	3/4					PFW740・PFW711
10	1					PFW711

配線仕様

無記号	コネクタ付リード線 3m
N	リード線なし

出力仕様

27	NPNオープンコレクタ2出力
67	PNPオープンコレクタ2出力

単位仕様

無記号	注1 単位切換機能付
M	注2 SI単位固定

注1 新計量法上(日本国内はSI単位)、海外向けのみの販売となります。
注2 固定単位 瞬時流量:ℓ/min 積算流量:ℓ

仕様

型式	PFW704	PFW720	PFW740	PFW711
測定流体	水			
検出方式	カルマン渦式			
測定および設定流量範囲	0.5~4(ただし設定は0.6~4)ℓ/min	2~16ℓ/min	5~40ℓ/min	10~100ℓ/min
設定最小単位	0.05ℓ/min	0.1ℓ/min	0.5ℓ/min	1ℓ/min
注1 表示単位	瞬時流量	ℓ/min、gal(US)/min		
	積算流量	ℓ、gal(US)		
使用圧力範囲	0~1MPa			
耐圧力	1.5MPa			
積算流量範囲	0.0~99999.9ℓ	0~999999ℓ		
使用温度範囲	0~50 (結露しないこと)			
直線性	±5%F.S.以下			±3%F.S.以下
繰返し精度	±3%F.S.以下			±2%F.S.以下
温度特性	±5%F.S.以下(0~50)			±3%F.S.以下(15~35) ±5%F.S.以下(0~50)
注2 出力仕様	スイッチ出力	NPNオープンコレクタ	最大負荷電流:80mA 内部降下電圧:1V以下(負荷電流80mA時) 最大印加電圧:30V	
		PNPオープンコレクタ	最大負荷電流:80mA 内部降下電圧:1.5V以下(負荷電流80mA時)	
動作表示灯	ON時点灯 OUT1:緑 OUT2:赤			
応答時間	1sec以下			
応差	ヒステリシスモード:可変(0から設定可)注3) ウィンドコンパレータモード:固定(3digits)			
電源電圧	DC12~24V(リップル±10%以下)			
消費電流	70mA以下			80mA以下
耐電圧	外部端子一括とケース間 AC1000V 1分間			
絶縁抵抗	外部端子一括とケース間 50M (DC500V)			
耐ノイズ	1000Vp-p パルス幅1μs 立上がり1ns			
耐振動	10~500Hz 振幅1.5mmまたは加速度98m/s ² いずれか小さい方にてX,Y,Z方向 各2時間			
耐衝撃	490m/s ² X,Y,Z方向 各3回			
質量	460g(リード線含まず)	520g(リード線含まず)	700g(リード線含まず)	1,150g(リード線含まず)
保護構造	IP65			
配管口径(Rc, NPT, G)	3/8	3/8, 1/2	1/2, 3/4	3/4, 1

注1) 単位切換機能付の場合(単位切換機能がないタイプについては、SI単位 ℓ/minまたはℓ)に固定されます。)

注2) 出力機能については、瞬時流量表示に対してのみ作動し、積算流量表示に対しては作動しません。

注3) ウィンドコンパレータモード...応差が3digitsになりますのでP1,P2は7digits以上離してください。1digitとは設定最小単位(上表参照)のことをいいます。

PFA/PFWシリーズはPF2A/PF2Wシリーズにモデルチェンジしました。
詳細⇒シートカタログ CAT.S100-48

型式表示方法



分離型 / 表示部

PFW3 0 0 - A -

流量範囲

1	0.5 ~ 4ℓ/min
0	2 ~ 16ℓ/min
2	5 ~ 40ℓ/min
3	10 ~ 100ℓ/min

出力仕様

0	NPNオープンコレクタ2出力
1	PNPオープンコレクタ2出力

取付け方法

A	パネルマウント
B	DINレール、壁取付け

PFW330-B(100ℓ/min用)のDINレールタイプは標準となります。

パネルマウント用アダプタ品番

名称	パネルアダプタB
品番	ZS-22-02

単位仕様

無記号	注1) 単位切換機能付
M	注2) SI単位固定

注1) 新計量法上(日本国内はSI単位)、海外向けのみ販売となります。
注2) 固定単位 瞬時流量: ℓ/min 積算流量: ℓ

仕様

型式	PFW310	PFW311	PFW300	PFW301	PFW320	PFW321	PFW330	PFW331
測定および設定流量範囲	0.5 ~ 4(ただし設定は0.6 ~ 4)ℓ/min		2 ~ 16ℓ/min		5 ~ 40ℓ/min		10 ~ 100ℓ/min	
設定最小単位	0.05ℓ/min		0.1ℓ/min		0.5ℓ/min		1ℓ/min	
注1) 表示単位	瞬時流量		ℓ/min、gal(US)/min					
	積算流量		ℓ、gal(US)					
積算流量範囲	0.0 ~ 99999.9ℓ		0 ~ 999999ℓ					
使用温度範囲	0 ~ 50 (結露しないこと)							
注2) 直線性	± 5%F.S.以下						± 3%F.S.以下	
注2) 繰返し精度	± 3%F.S.以下						± 1%F.S.以下	
注2) 温度特性	± 5%F.S.以下(0 ~ 50)						± 1%F.S.以下(15 ~ 35) ± 2%F.S.以下(0 ~ 50)	
注3) 出力仕様	スイッチ出力		NPNオープンコレクタ		最大負荷電流: 80mA 最大印加電圧: 30V 内部降下電圧: 1V以下(負荷電流80mA時)			
			PNPオープンコレクタ		最大負荷電流: 80mA 内部降下電圧: 1.5V以下(負荷電流80mA時)			
動作表示灯	ON時点灯 OUT1: 緑 OUT2: 赤							
応答時間	1sec以下							
応差	ヒステリシスモード: 可変(0から設定可) 注4) ウィンドコンパレータモード: 固定(3digits)							
電源電圧	DC12 ~ 24V(リップル±10%以下)							
消費電流	50mA以下						60mA以下	
質量	45g							
保護構造	IP40							

注1) 単位切換機能付の場合(単位切換機能がないタイプについては、SI単位 ℓ/minまたはℓに固定されます。)

注2) PFW5□□と組合わせた場合の総合精度です。

注3) 出力機能については、瞬時流量表示に対してのみ作動し、積算流量表示に対しては作動しません。

注4) ウィンドコンパレータモード...応差が3digitsになりますのでP1,P2は7digits以上離してください。1digitとは設定最小単位(上表参照)のことをいいます。

ZSE
ISE
PS
ZSP
IS
ZSM
PF
IF

PFA/PFWシリーズはPF2A/PF2Wシリーズ
にモデルチェンジしました。
詳細⇒シートカタログ CAT.S100-48

型式表示方法

分離型 / センサ部

PFW5 **20** — **03** —

● 流量範囲

04	0.5 ~ 4ℓ/min
20	2 ~ 16ℓ/min
40	5 ~ 40ℓ/min
11	10 ~ 100ℓ/min

● ねじの種類

無記号	Rc
N	NPT
F	G

● 配管口径

記号	口径	流量(ℓ/min)				適用型式
		4	16	40	100	
03	3/8					PFW504・PFW520
04	1/2					PFW520・PFW540
06	3/4					PFW540・PFW511
10	1					PFW511

● 出力仕様

無記号	パルス出力 (センサ出力)のみ
1	パルス出力+1 ~ 5V
2	パルス出力+4 ~ 20mA

● 配線仕様

無記号	コネクタ付リード線 3m
N	リード線なし



仕様

型式	PFW504	PFW520	PFW540	PFW511
測定流体	水			
検出方式	カルマン渦式			
測定流量範囲	0.5 ~ 4ℓ/min	2 ~ 16ℓ/min	5 ~ 40ℓ/min	10 ~ 100ℓ/min
使用圧力範囲	0 ~ 1MPa			
耐圧力	1.5MPa			
使用温度範囲	0 ~ 50 (結露しないこと)			
注1) 直線性	± 5% F.S.以下			± 3% F.S.以下
繰り返し精度	± 2% F.S.以下			± 1% F.S.以下
温度特性	± 5% F.S.以下 (0 ~ 50)			± 2% F.S.以下 (15 ~ 35) ± 3% F.S.以下 (0 ~ 50)
電源電圧	DC12 ~ 24V (リップル ± 10%以下)			
消費電流	20mA以下			
注2) 質量	410g(リード線含まず)	470g(リード線含まず)	650g(リード線含まず)	1,100g(リード線含まず)
保護構造	IP65			
配管口径 (Rc, NPT, G)	3/8	3/8, 1/2	1/2, 3/4	3/4, 1
アナログ出力仕様	電圧出力	出力電圧 : 1 ~ 5V、負荷インピーダンス100k 以上		
	電流出力	電流出力 : 4 ~ 20mA、負荷インピーダンス300 以下		

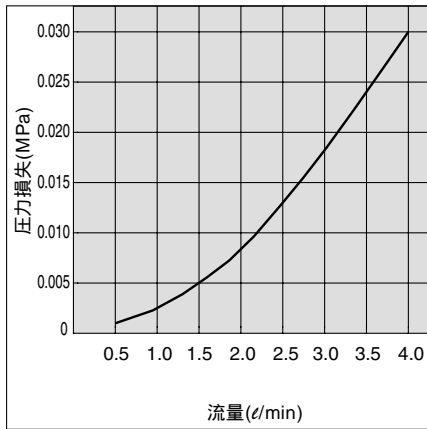
注1) PFW3 と組合わせた場合の総合精度です。

注2) アナログ出力付 (PFW5 - - - 1, 2) は20g重くなります。

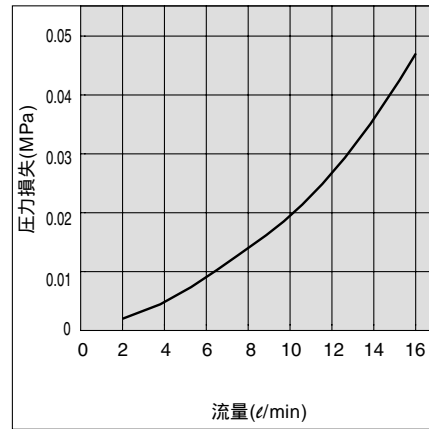
PFA/PFWシリーズはPF2A/PF2Wシリーズ
にモデルチェンジしました。
詳細⇒シートカタログ CAT.S100-48

流量特性（圧力損失）

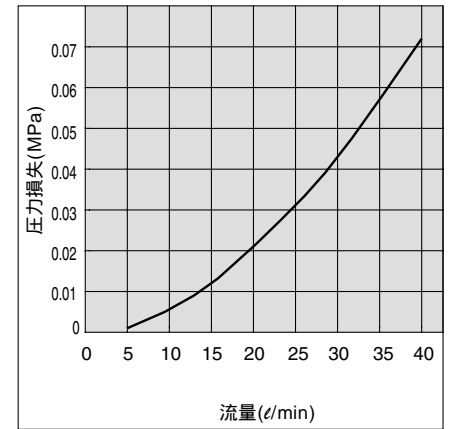
PFW704,504



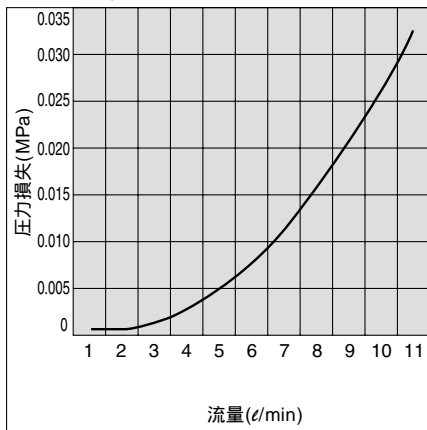
PFW720,520



PFW740,540



PFW711,511



ZSE
ISE

PS

ZSP

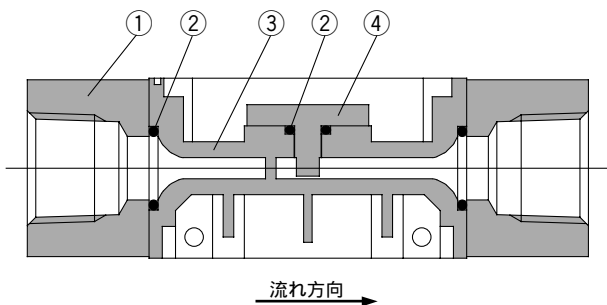
IS

ZSM

PF

IF

構造図 / センサ部



構成部品

番号	名称	材質
1	アタッチメント	SUS303 注)
2	パッキン	NBR
3	ボディ	PPS
4	センサ	PPS

注) PFW711,511はSUS304です。



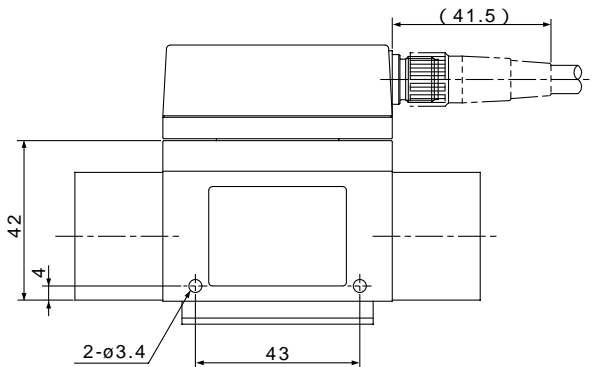
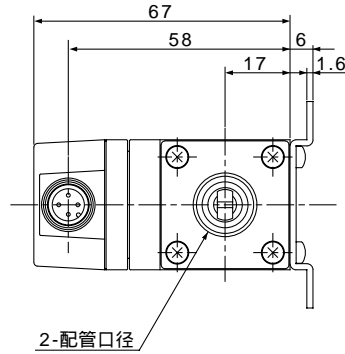
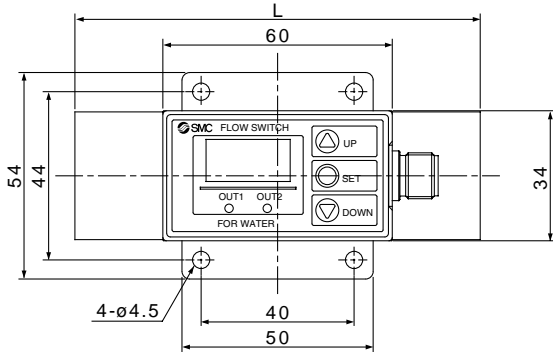
エラー発生時の処置、接続コネクタ、操作部品の名称、流量の設定方法
については空気用/PFAシリーズと同等です。P.681～P.687をご覧ください。

PFW Series

PFA/PFWシリーズはPF2A/PF2Wシリーズ
にモデルチェンジしました。
詳細⇒シートカタログ CAT.S100-48

外形寸法図 / 水用 表示一体型

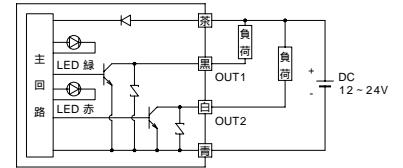
PFW704・720



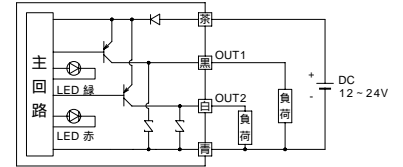
流れ方向 →

型式	L寸法
PFW704	100
PFW720	106

内部回路と配線例

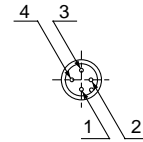


PFW7□□-□□-27□(-M)



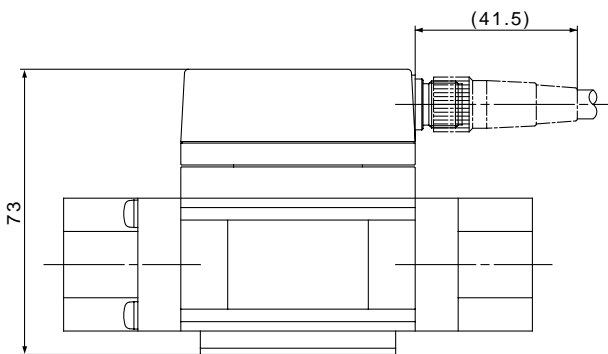
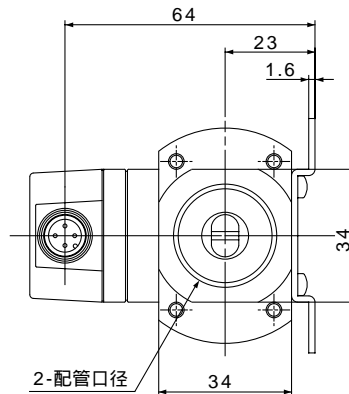
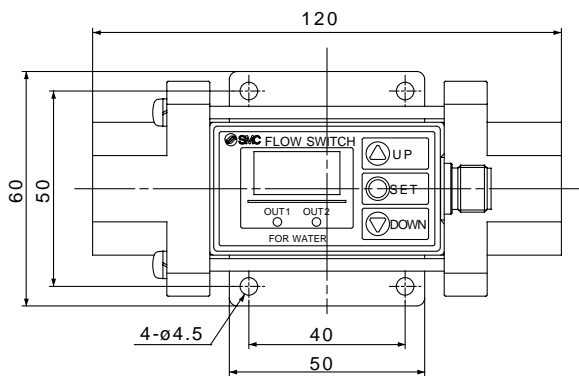
PFW7□□-□□-67□(-M)

コネクタピン番号



ピン番号	ピン名称
1	DC(+)
2	OUT2
3	DC(-)
4	OUT1

PFW740

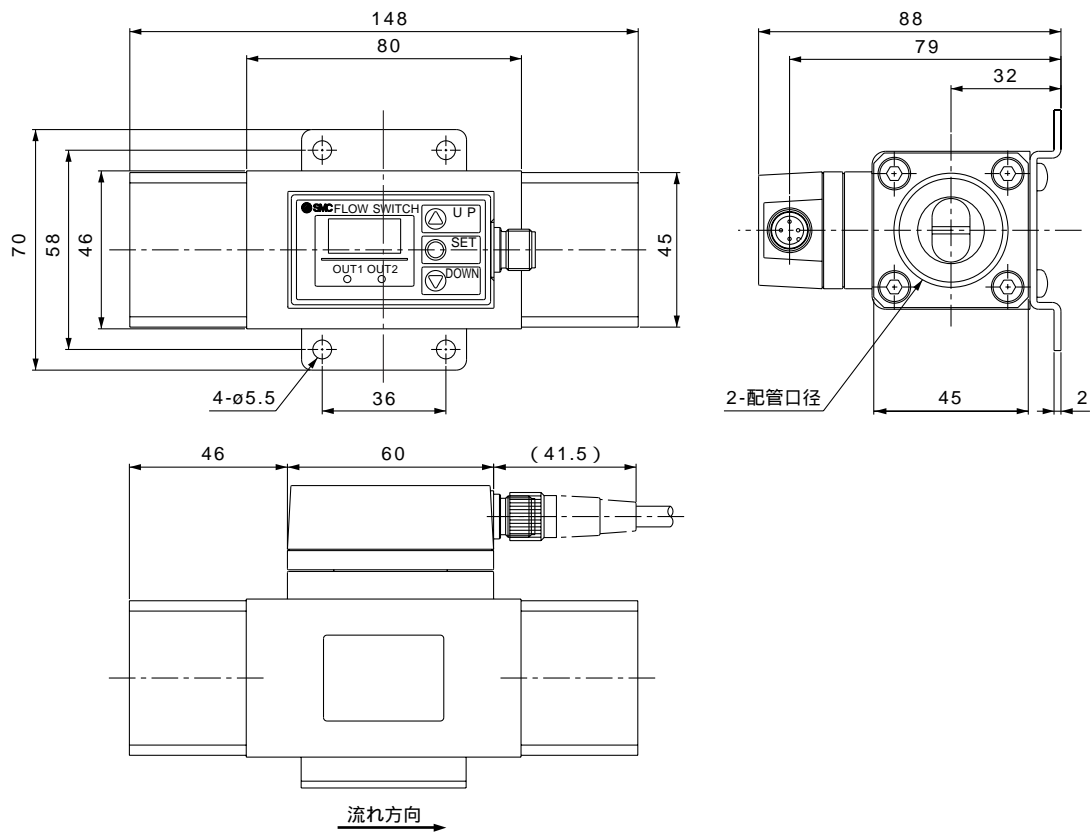


流れ方向 →

PFA/PFWシリーズはPF2A/PF2Wシリーズ
にモデルチェンジしました。
詳細⇒シートカタログ CAT.S100-48

外形寸法図 / **水用** 表示一体型

PFW711



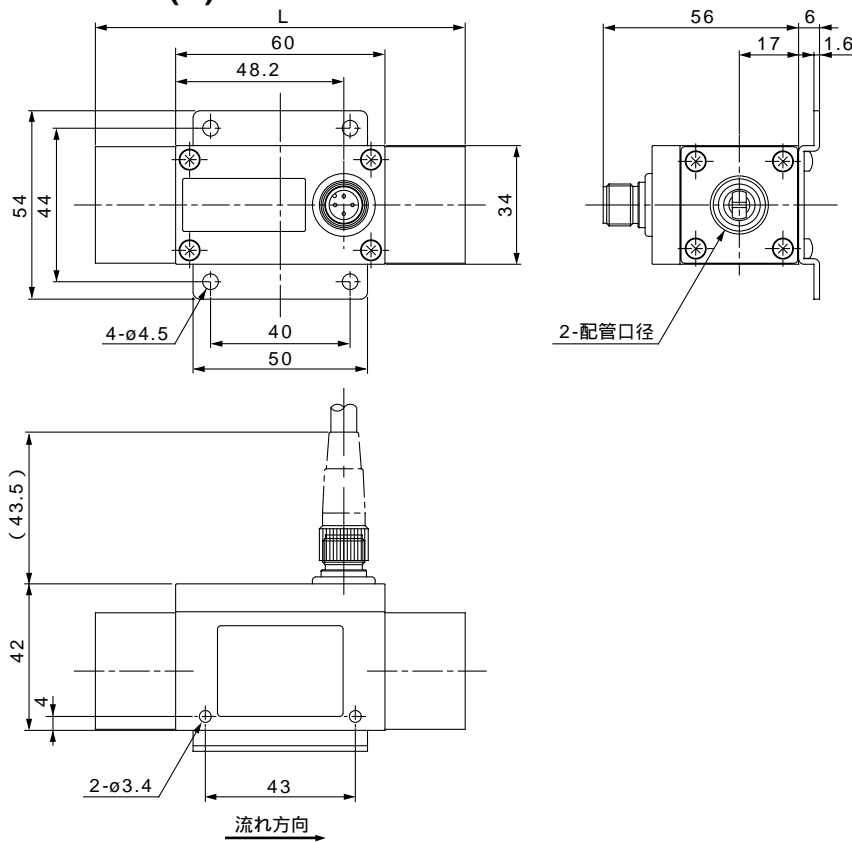
ZSE
ISE
PS
ZSP
IS
ZSM
PF
IF

PFW Series

PFA/PFWシリーズはPF2A/PF2Wシリーズ
にモデルチェンジしました。
詳細⇒シートカタログ CAT.S100-48

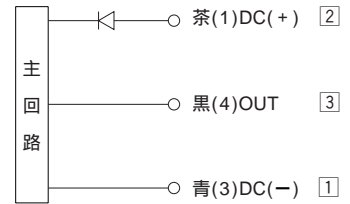
外形寸法図 / 水用 分離型・センサ部

PFW504・520- (N)



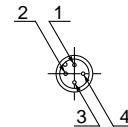
型式	L寸法
PFW504	100
PFW520	106

配線方法



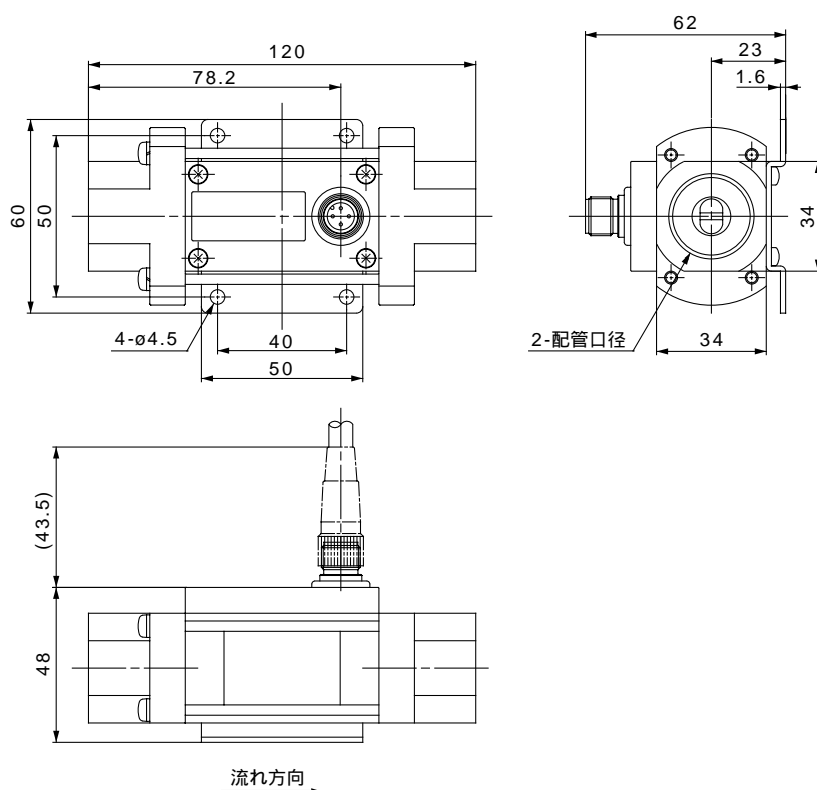
本センサは、SMC製分離型表示器PFW3□□シリーズ
に接続の上使用してください。
(1), (3), (4)はコネクタのピン番号です。
①②③はPFW3□□シリーズの端子番号です。

コネクタピン番号



ピン番号	ピン名称
1	DC(+)
2	NC
3	DC(-)
4	OUT

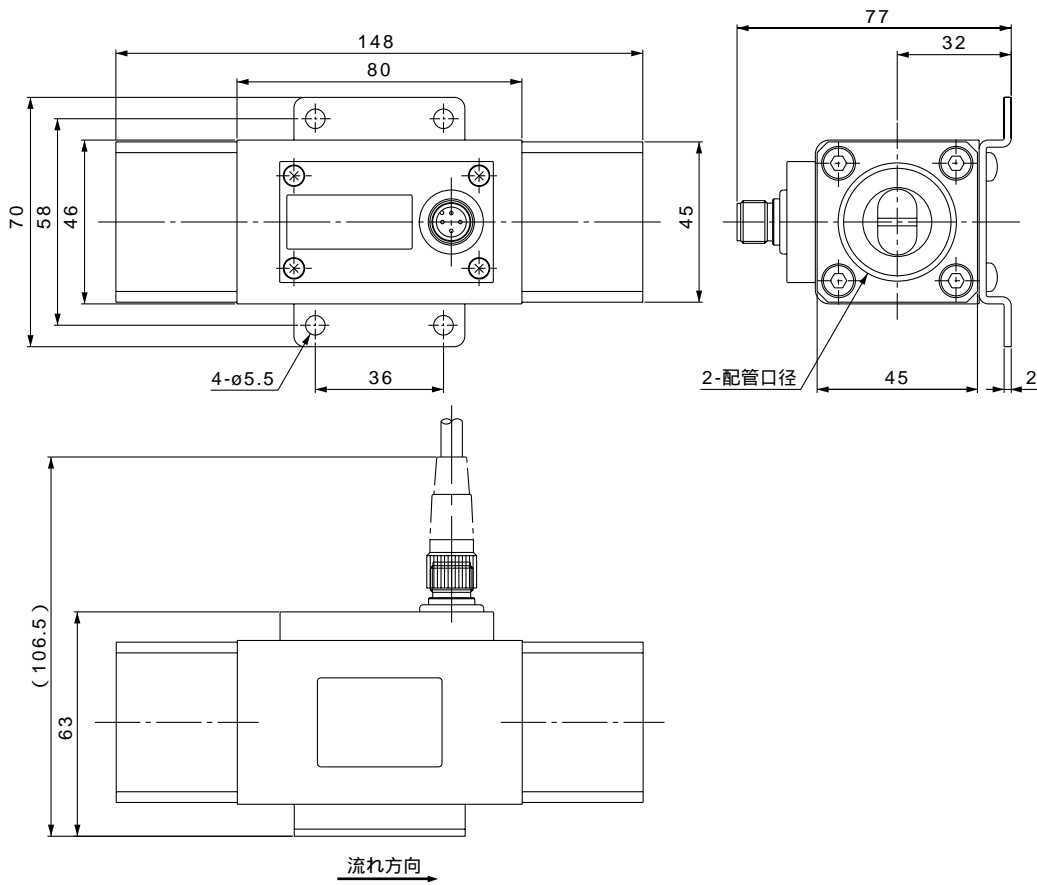
PFW540- (N)



PFA/PFWシリーズはPF2A/PF2Wシリーズ
にモデルチェンジしました。
詳細⇒シートカタログ CAT.S100-48

外形寸法図 / **水用** 分離型・センサ部

PFW511- (N)



ZSE
ISE

PS

ZSP

IS

ZSM

PF

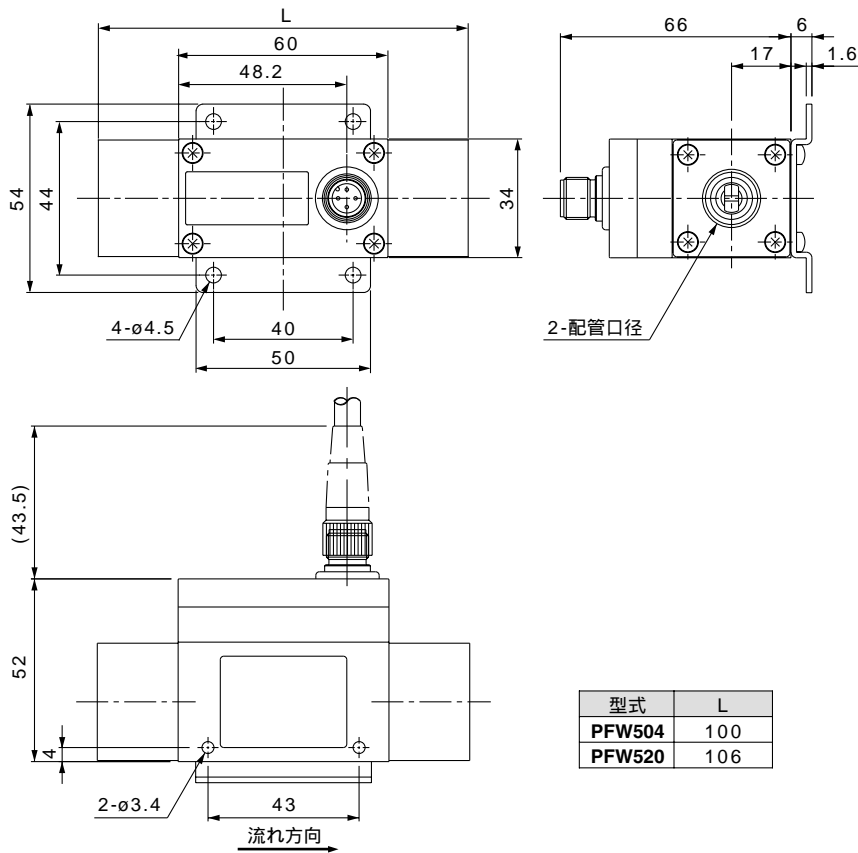
IF

PFW Series

PFA/PFWシリーズはPF2A/PF2Wシリーズ
にモデルチェンジしました。
詳細⇒シートカタログ CAT.S100-48

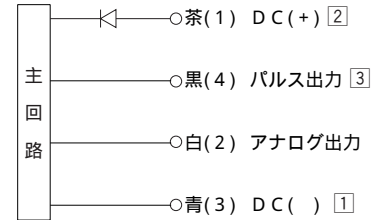
外形寸法図 / 水用 分離型・センサ部

PFW504・520- (N)- $\frac{1}{2}$ / アナログ出力



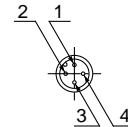
型式	L
PFW504	100
PFW520	106

配線方法



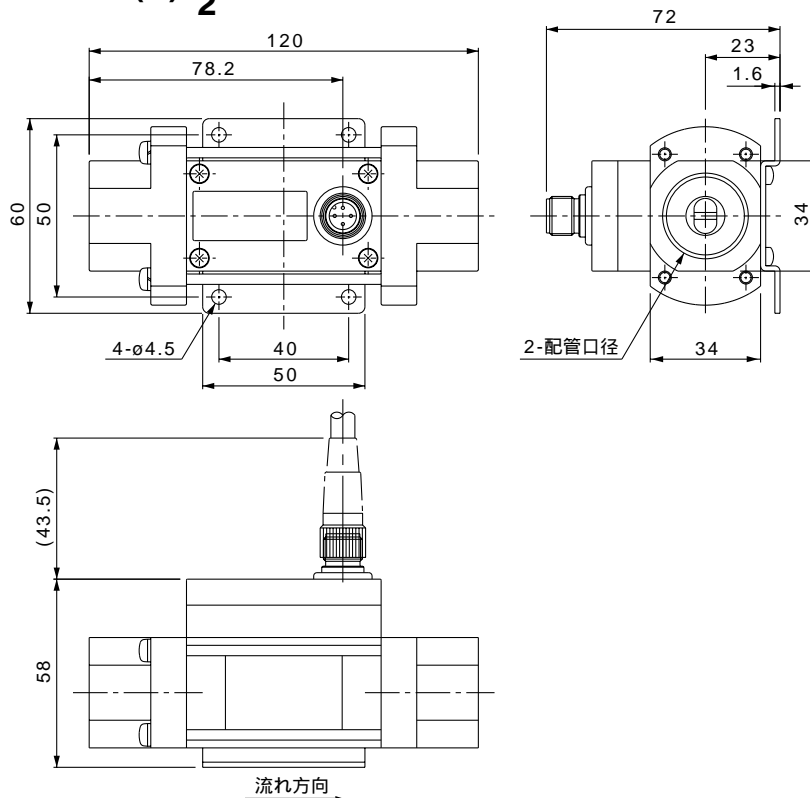
本センサは、SMC製分離型表示器PFW3□□シリーズ
に接続の上使用してください。
(1), (2), (3), (4)はコネクタのピン番号です。
①②③はPFW3□□シリーズの端子番号です。

コネクタピン番号



ピン番号	ピン名称
1	DC(+)
2	アナログ出力
3	DC(-)
4	OUT

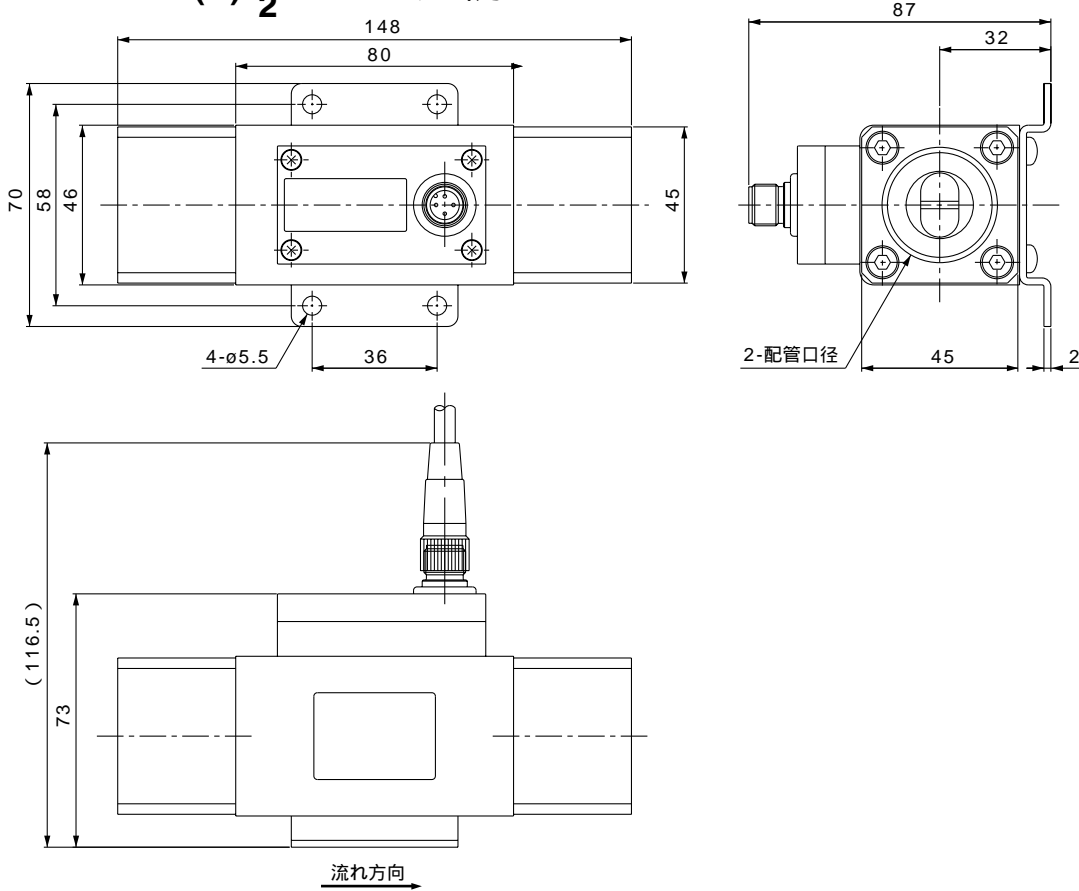
PFW540- (N)- $\frac{1}{2}$ / アナログ出力



PFA/PFWシリーズはPF2A/PF2Wシリーズ
にモデルチェンジしました。
詳細⇒シートカタログ CAT.S100-48

外形寸法図 / **水用** 分離型・センサ部

PFW511- (N)- $\frac{1}{2}$ / アナログ出力



ZSE
ISE

PS

ZSP

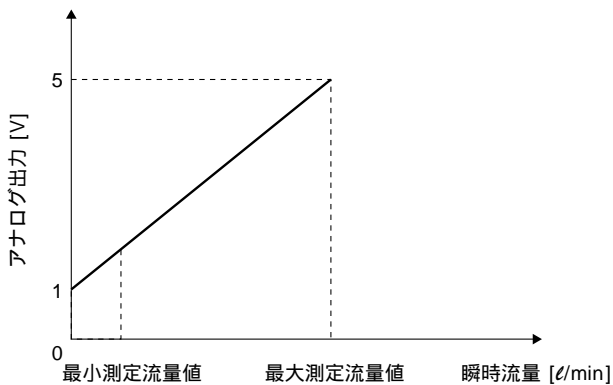
IS

ZSM

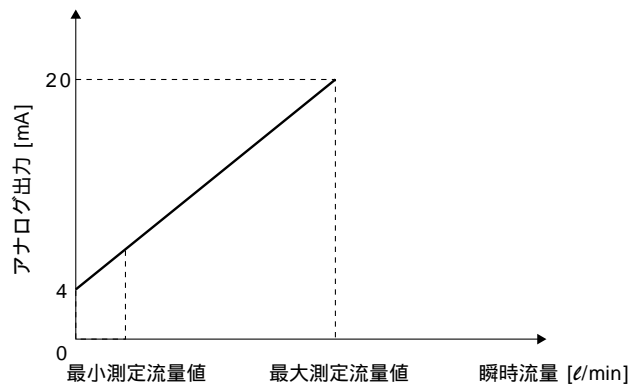
PF

IF

アナログ出力
DC1 ~ 5V



DC4 ~ 20mA



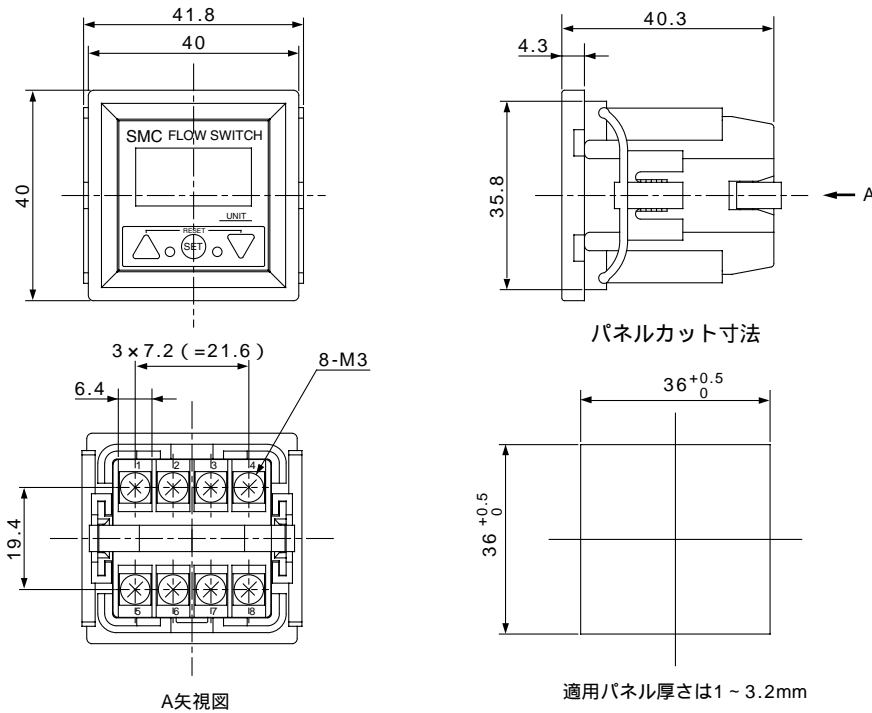
品番	最小測定流量値 [ℓ/min]	最大測定流量値 [ℓ/min]
PFW504-□-1	0.5	4
PFW520-□-1	2	16
PFW540-□-1	5	40
PFW511-□-1	10	100

品番	最小測定流量値 [ℓ/min]	最大測定流量値 [ℓ/min]
PFW504-□-2	0.5	4
PFW520-□-2	2	16
PFW540-□-2	5	40
PFW511-□-2	10	100

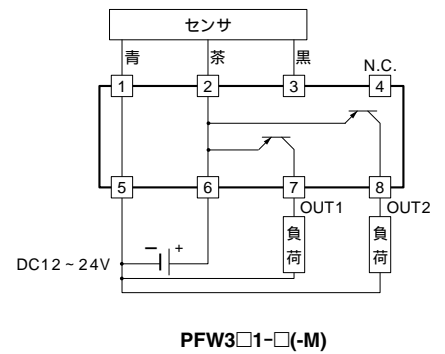
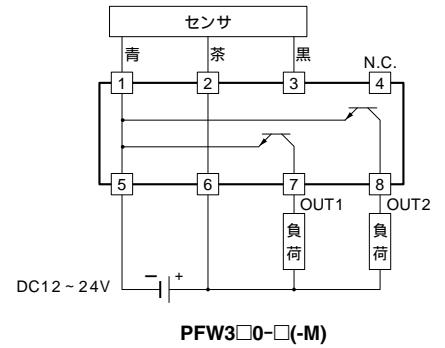
PFA/PFWシリーズはPF2A/PF2Wシリーズ
にモデルチェンジしました。
詳細⇒シートカタログ CAT.S100-48

外形寸法図 / 水用 分離型・表示部

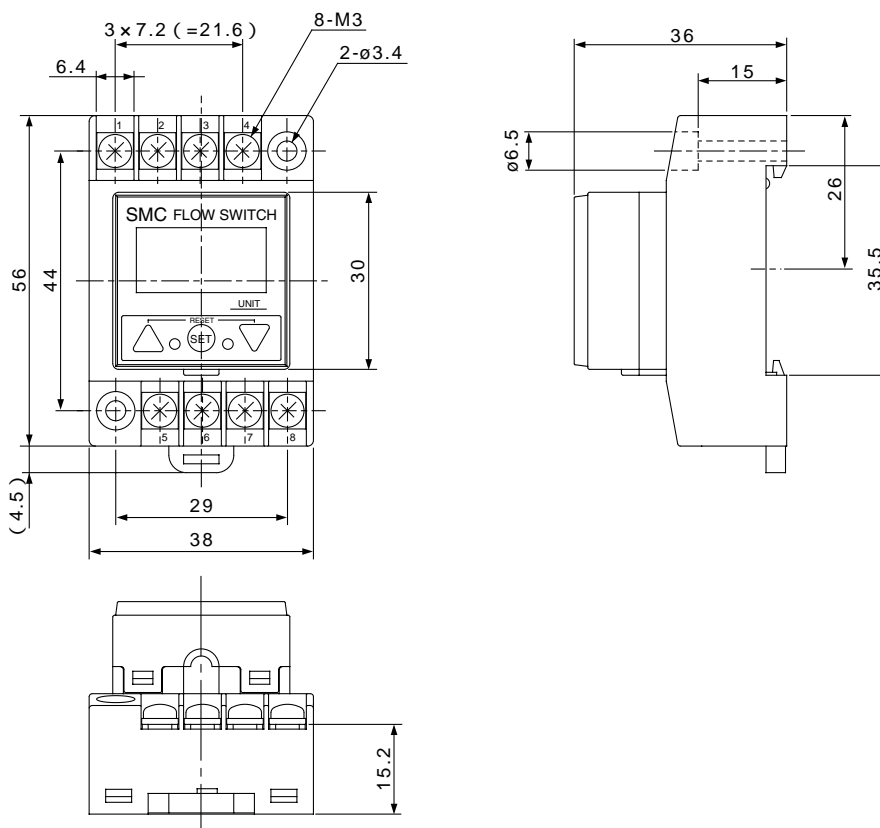
PFW3□□-A パネルマウントタイプ



内部回路と配線図



PFW3□□-B DINレールタイプ



水用

デジタルフロースイッチ / 高温流体用

PFW Series

PFA/PFWシリーズはPF2A/PF2Wシリーズにモデルチェンジしました。
 詳細⇒シートカタログ CAT.S100-48



海外規格適合機種の詳細は、SMCホームページをご参照ください。



型式表示方法

表示一体型

PFW7 20 T — 03 — 27 —

流量範囲

04	0.5 ~ 4ℓ/min
20	2 ~ 16ℓ/min
40	5 ~ 40ℓ/min

温度範囲

T	0 90
---	------

ねじの種類

無記号	Rc
N	NPT
F	G

配管口径

記号	口径	流量(ℓ/min)			適用型式
		4	16	40	
03	3/8				PFW704T・PFW720T
04	1/2				PFW720T・PFW740T
06	3/4				PFW740T

配線仕様

無記号	コネクタ付リード線 3m
N	リード線なし

単位仕様

無記号	注1 単位切換機能付
M	注2)SI単位固定

注1)新計量法上(日本国内はSI単位)、海外向けのみ販売となります。
 注2)固定単位 瞬時流量:ℓ/min 積算流量:ℓ

出力仕様

27	NPNオープンコレクタ2出力
67	PNPオープンコレクタ2出力

ZSE
ISE
PS
ZSP
IS
ZSM
PF
IF

仕様

型式	PFW704T	PFW720T	PFW740T
測定流体	水		
検出方式	カルマン渦式		
測定および設定流量範囲	0.5~4(ただし設定は0.6~4)ℓ/min	2~16ℓ/min	5~40ℓ/min
設定最小単位	0.05ℓ/min	0.1ℓ/min	0.5ℓ/min
注1) 表示単位	瞬時流量	ℓ/min、gal(US)/min	
	積算流量	ℓ、gal(US)	
使用圧力範囲	0~1MPa		
耐圧力	1.5MPa		
積算流量範囲	0~999999ℓ		
使用温度範囲	流体温度	0~90 (キャピテーションが発生しないこと)	
	周囲温度	0~50 (結露しないこと)	
直線性	±5%F.S.以下		
繰返し精度	±3%F.S.以下		
温度特性	±5%F.S.以下		
注2) 出力仕様	スイッチ出力	NPNオープンコレクタ	最大負荷電流:80mA 内部降下電圧:1V以下(負荷電流80mA時) 最大印加電圧:30V
		PNPオープンコレクタ	最大負荷電流:80mA 内部降下電圧:1.5V以下(負荷電流80mA時)
動作表示灯	ON時点灯 OUT1:緑 OUT2:赤		
応答時間	1sec以下		
応差	ヒステリシスモード:可変(0から設定可) 注3)ウインドコンパレータモード:固定(3digits)		
電源電圧	DC12~24V(リップル±10%以下)		
消費電流	70mA以下		
耐電圧	外部端子一括とケース間 AC1000V 1分間		
絶縁抵抗	外部端子一括とケース間 50M (DC500V)		
耐ノイズ	1000Vp-p パルス幅1μs 立上がり1ns		
耐振動	10~500Hz 振幅1.5mmまたは加速度98m/s ² いずれか小さい方にてX,Y,Z方向 各2時間		
耐衝撃	490m/s ² X,Y,Z方向 各3回		
質量	710g(リード線含まず)		
保護構造	IP65		
配管口径(Rc, NPT, G)	3/8	3/8, 1/2	1/2, 3/4

注1) 単位切換機能付の場合(単位切換機能がないタイプについては、SI単位ℓ/minまたはℓに固定されます。)

注2) 出力機能については、瞬時流量表示に対してのみ作動し、積算流量表示に対しては作動しません。

注3) ウインドコンパレータモード...応差が3digitsになりますのでP1,P2は7digits以上離してください。1digitとは設定最小単位(上表参照)のことをいいます。

PFA/PFWシリーズはPF2A/PF2Wシリーズ
にモデルチェンジしました。
詳細⇒シートカタログ CAT.S100-48

型式表示方法

分離型 / センサ部

PFW5 **20** **T** — **03** —

● 流量範囲

04	0.5 ~ 4ℓ/min
20	2 ~ 16ℓ/min
40	5 ~ 40ℓ/min

● 温度範囲

T	0 90
---	------

● ねじの種類

無記号	Rc
N	NPT
F	G

● 出力仕様

無記号	パルス出力(センサ出力)のみ
1	パルス出力+1 ~ 5V
2	パルス出力+4 ~ 20mA

● 配線仕様

無記号	コネクタ付リード線 3m
N	リード線なし

● 配管口径

記号	口径	流量(ℓ/min)			適用型式
		4	16	40	
03	3/8				PFW504T・520T
04	1/2				PFW520T・540T
06	3/4				PFW540T



仕様

型式	PFW504T	PFW520T	PFW540T
測定流体	水		
検出方式	カルマン渦式		
測定流量範囲	0.5 ~ 4ℓ/min	2 ~ 16ℓ/min	5 ~ 40ℓ/min
使用圧力範囲	0 ~ 1MPa		
耐圧力	1.5MPa		
使用温度範囲	流体温度	0 ~ 90 (キャビテーションが発生しないこと)	
	周囲温度	0 ~ 50 (結露しないこと)	
注1)直線性	±5%F.S.以下		
繰り返し精度	±2%F.S.以下		
温度特性	±5%F.S.以下		
電源電圧	DC12 ~ 24V (リップル±10%以下)		
消費電流	20mA以下		
注2)質量	660g (リード線含まず)		
保護構造	IP65		
配管口径 (Rc, NPT, G)	3/8	3/8, 1/2	1/2, 3/4
アナログ出力仕様	電圧出力	出力電圧: 1 ~ 5V、負荷インピーダンス100k 以上	
	電流出力	電流出力: 4 ~ 20mA、負荷インピーダンス300 以下	

注1)PFW3 と組合わせた場合の総合精度です。

注2)アナログ出力付(PFW5 - -1,2)は20g重くなります。

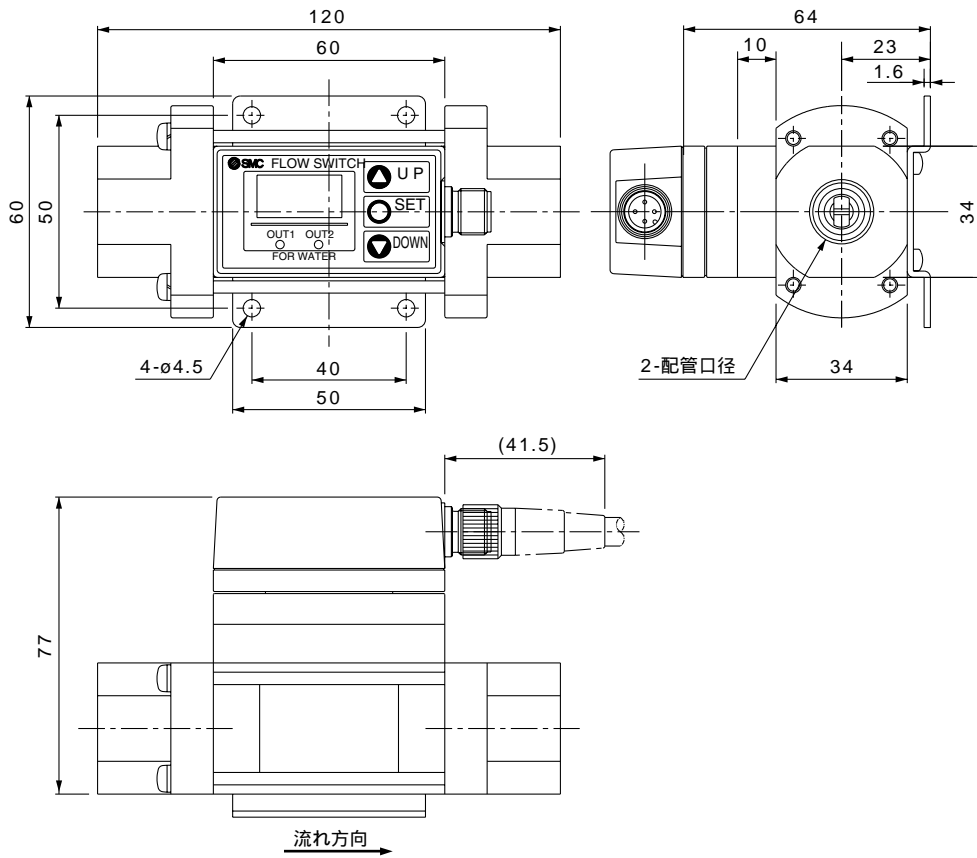


表示部については水用デジタルフロースイッチの分離型/表示部(PFW3)と同一です。詳細はP.701をご参照ください。

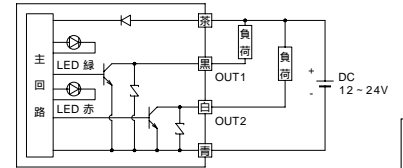
PFA/PFWシリーズはPF2A/PF2Wシリーズ
にモデルチェンジしました。
詳細⇒シートカタログ CAT.S100-48

外形寸法図 / **水用** 表示一体型

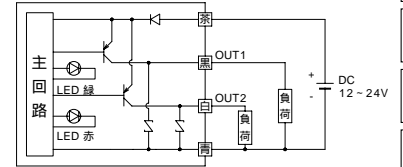
PFW704T・720T・740T



内部回路と配線例

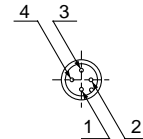


PFW704T-□□-27□(-M)



PFW704T-□□-67□(-M)

コネクタピン番号



ピン番号	ピン名称
1	DC(+)
2	OUT2
3	DC(-)
4	OUT1

ZSE
ISE

PS

ZSP

IS

ZSM

PF

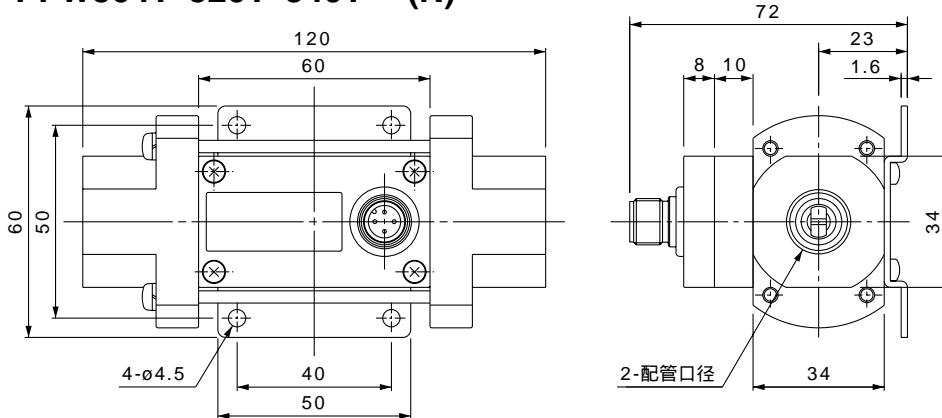
IF

PFW Series

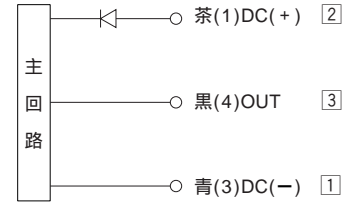
PFA/PFWシリーズはPF2A/PF2Wシリーズ
にモデルチェンジしました。
詳細⇒シートカタログ CAT.S100-48

外形寸法図 / 水用 分離型・センサ部

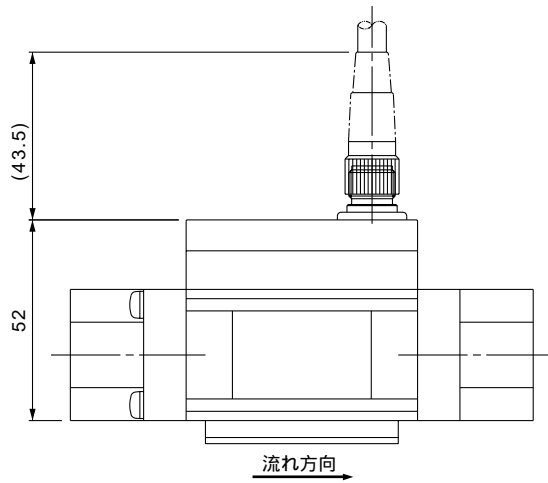
PFW504T・520T・540T- (N)



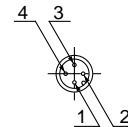
配線方法



本センサは、SMC製分離型表示器PFW3□□シリーズ
に接続の上使用してください。
(1), (3), (4)はコネクタのピン番号です。
①②③はPFW3□□シリーズの端子番号です。

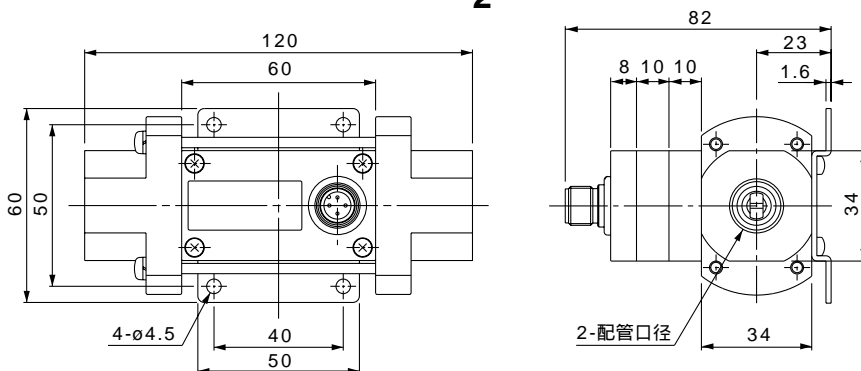


コネクタピン番号

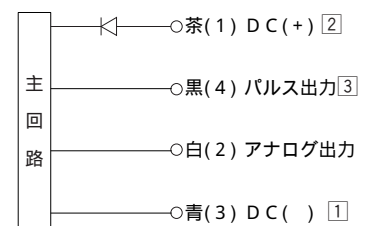


ピン番号	ピン名称
1	DC(+)
2	NC
3	DC(-)
4	OUT

PFW504T・520T・540T- (N)- $\frac{1}{2}$ / アナログ出力

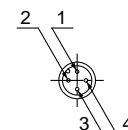


配線方法

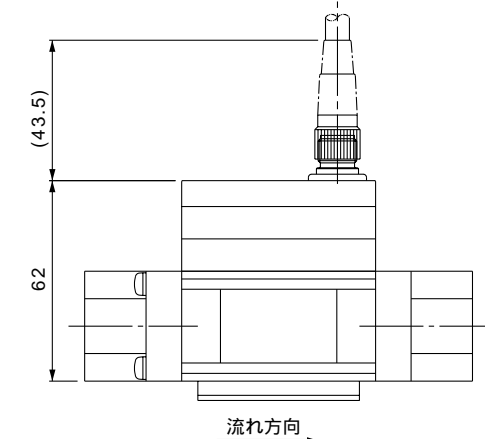


本センサは、SMC製分離型表示器PFW3□□シリーズ
に接続の上使用してください。
(1), (2), (3), (4)はコネクタのピン番号です。
①②③はPFW3□□シリーズの端子番号です。

コネクタピン番号



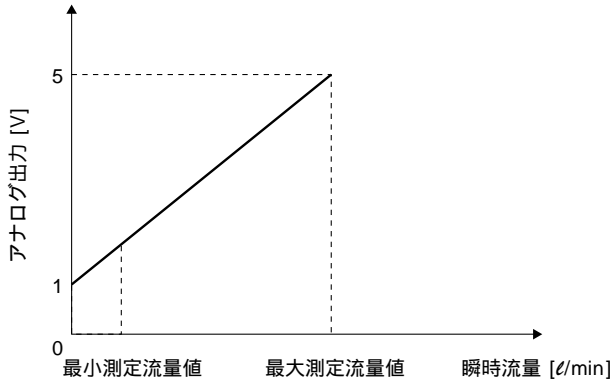
ピン番号	ピン名称
1	DC(+)
2	アナログ出力
3	DC(-)
4	OUT



PFA/PFWシリーズはPF2A/PF2Wシリーズ
にモデルチェンジしました。
詳細⇒シートカタログ CAT.S100-48

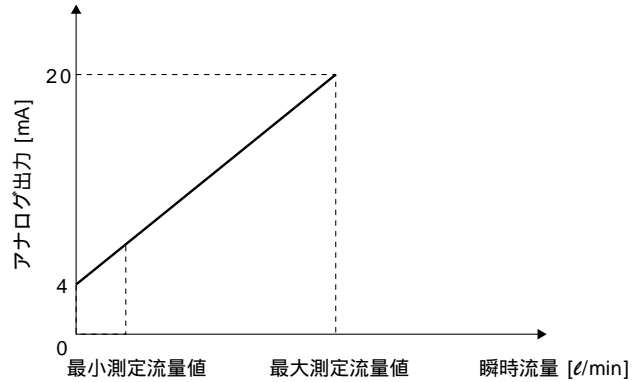
水用 分離型・センサ部

アナログ出力
DC1 ~ 5V



品番	最小測定流量値 [ℓ/min]	最大測定流量値 [ℓ/min]
PFW504T-□-1	0.5	4
PFW520T-□-1	2	16
PFW540T-□-1	5	40

DC4 ~ 20mA



品番	最小測定流量値 [ℓ/min]	最大測定流量値 [ℓ/min]
PFW504T-□-2	0.5	4
PFW520T-□-2	2	16
PFW540T-□-2	5	40

ZSE
ISE

PS

ZSP

IS

ZSM

PF

IF



分離型・表示部の外形図については、PFW3 (P.710)をご参照ください。