

# 大形3ポートソレノイドバルブ

# VP3145・3165・3185 Series

## 弾性体シール



【オプション】  
注) CE/UKCA対応品はリード線取出し方法D/DL/DS/DZのみです。

### 大きなバルブ容量と小さな排気抵抗

(流量特性表をご参照ください。)

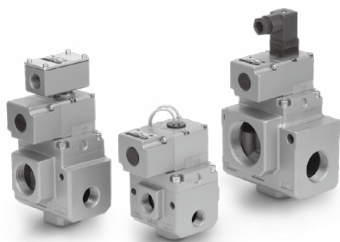
### N.C.、N.O.の切換が容易

切換板により、ポートを変えずにN.C.にもN.O.にも使用可能です。

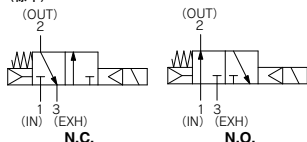
### 真空や低圧での使用可能

真空・低圧用 真空:101.2kPaまで  
低圧:0~0.2MPa

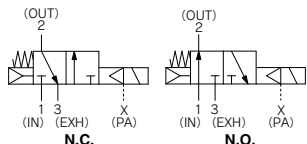
### 取付姿勢に制限ありません。



#### JIS記号 内部パイロット形 (標準)

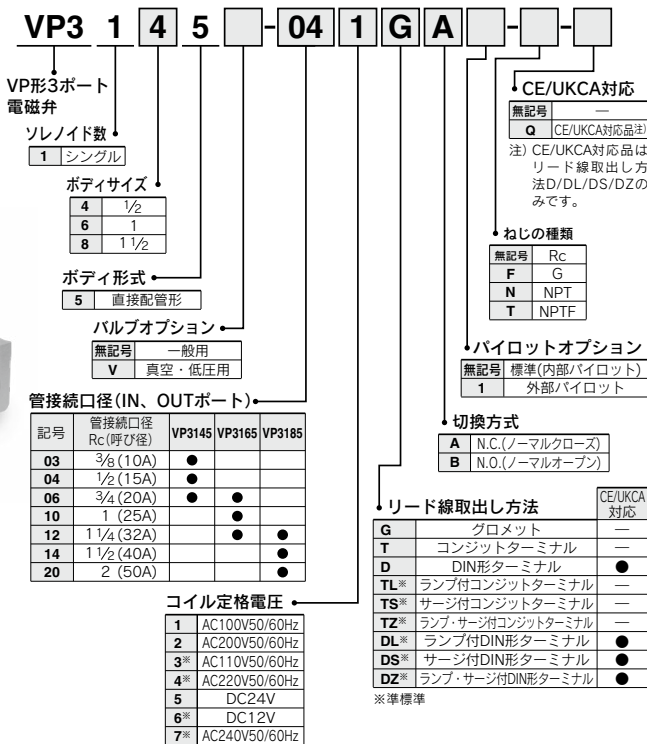


#### 外部パイロット形



注) N.O.仕様の場合、パイロット室に正規の圧力がきている状態のみN.O.弁の動きをします。

### 型式表示方法



### パイロット弁Ass'y型式表示方法

VT3113 - 00 1 G -

| 記号 | 定格電圧          |
|----|---------------|
| 1  | AC100V50/60Hz |
| 2  | AC200V50/60Hz |
| 3* | AC110V50/60Hz |
| 4* | AC220V50/60Hz |
| 5  | DC24V         |
| 6* | DC12V         |
| 7* | AC240V50/60Hz |

※標準  
その他の定格電圧につきましては当社にご確認ください。

| 記号  | 方法                 | CE/UKCA対応 |
|-----|--------------------|-----------|
| G   | グロメット              | -         |
| T   | コンジットターミナル         | -         |
| D   | DIN形ターミナル          | ●         |
| TL* | ランプ付コンジットターミナル     | -         |
| TS* | サージ付コンジットターミナル     | -         |
| TZ* | ランプ・サージ付コンジットターミナル | -         |
| DL* | ランプ付DIN形ターミナル      | ●         |
| DS* | サージ付DIN形ターミナル      | ●         |
| DZ* | ランプ・サージ付DIN形ターミナル  | ●         |

※標準

#### CE/UKCA対応

| 無記号 | 対応           |
|-----|--------------|
| -   | -            |
| Q   | CE/UKCA対応品注) |

注) CE/UKCA対応品はリード線取出し方法D/DL/DS/DZのみです。



オーダーメイド仕様  
(詳細はP.1121~1123をご参照ください。)

注) 上記パイロット弁Ass'y型には切換板とガスケットが含まれます。

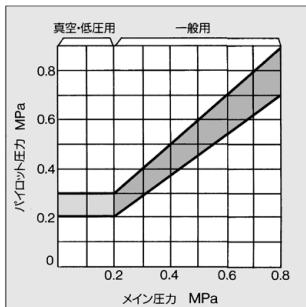


# VP3145・3165・3185 Series

## 外部パイロット形

次のような場合には外部パイロット形をご使用ください。

- 真空または低圧0.2MPa以下の場合—真空・低圧用の外部パイロット形
  - INポートを極端に絞って使用する場合—一般用の外部パイロット形
  - INポート側圧力の立上りが遅い場合—一般用の外部パイロット形
  - 吹飛ばし用またはタンク充填用など2次側の配管抵抗が少ない場合—一般用の外部パイロット形
- 注1) 外部パイロット圧力は下図の範囲内でご使用ください。  
注2) 内部パイロット形から外部パイロット形への組換え、またこの逆の組換え変更はできません。



## 仕様

|                              |                      |         |               |          |         |      |
|------------------------------|----------------------|---------|---------------|----------|---------|------|
| 使用流体                         | 空気                   |         |               |          |         |      |
| 切換方式                         | N.C.またはN.O.(変更可能)    |         |               |          |         |      |
| パイロット方式                      | 内部パイロット形             |         |               | 外部パイロット形 |         |      |
|                              | 一般用                  |         | 真空・低圧用        | 一般用      |         |      |
| 使用圧力範囲MPa                    | メイン圧力                | 0.2~0.8 | -101.2kPa~0.2 |          | 0.2~0.8 |      |
|                              | パイロット圧力              |         | 0.2~0.3       |          | 左記グラフ参照 |      |
| 周囲温度および使用流体温度                | ℃ 0(不凍)~60           |         |               |          |         |      |
| 注1) 応答時間 ms(0.5MPa時)         | ON                   | AC      | 30以下          | OFF      | AC      | 30以下 |
|                              |                      | DC      | 40以下          |          | DC      | 30以下 |
| 最大作動頻度                       | Hz 3                 |         |               |          |         |      |
| 注2) 給油                       | 要(タービン油1種ISO VG32相当) |         |               |          |         |      |
| 手動操作                         | 有(ノンロック)             |         |               |          |         |      |
| 取付姿勢                         | 自由                   |         |               |          |         |      |
| 注3) 耐衝撃/耐振動 m/s <sup>2</sup> | 150/50               |         |               |          |         |      |

注1) JIS B8419:2010の動的性能試験による。(コイル温度20℃、定格電圧時、サージ電圧保護回路なしの場合)。

注2) 本電磁弁は給油タイプですのでタービン油1種(ISO VG32)相当をご使用ください。

注3) 耐衝撃: 落下式衝撃試験機で主弁・可動鉄心の軸方向および直角方向、通電および非通電の各条件でそれぞれ1回試験したとき試験作なし。(初期における値)

耐振動: 45~1000Hz 1掃引、主弁・可動鉄心の軸方向および直角方向、通電および非通電の各条件で試験したとき試験作なし。(初期における値)

## ソレノイド仕様

|           |                |   |
|-----------|----------------|---|
| リード線取出し方法 | 標準             | グロメット(G)、コンジツターミナル(T)、DIN形ターミナル(D)  |
|           | 準標準            | ランプ付コンジツターミナル(TL)、サージ付コンジツターミナル(TS)、ランプ・サージ付コンジツターミナル(TZ)、ランプ付DIN形ターミナル(DL)、サージ付DIN形ターミナル(DS)、ランプ・サージ付DIN形ターミナル(DZ) |
| コイル定格電圧   | AC(50/60Hz)    | 100V、200V、※110V、※220V、※240V   |
|           | DC             | ※12V、24V  |
| 許容電圧変動    | 定格電圧の-15%~+10% |   |
| 注) 皮相電力   | AC             | 起動 73VA(50Hz)、58VA(60Hz)<br>励磁 28VA(50Hz)、17VA(60Hz)  |
| 注) 消費電力   | DC             | 12W   |

※準標準  
注) 定格電圧時

## 流量特性/質量表

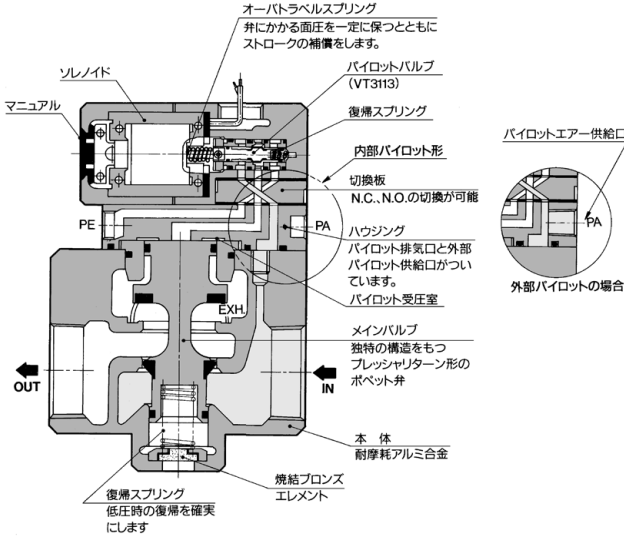
| バルブ型式  | 管接続口径        |        | 流量特性                            |      |     |                                 |      | 質量* (kg) |       |
|--------|--------------|--------|---------------------------------|------|-----|---------------------------------|------|----------|-------|
|        |              |        | 1→2(IN→OUT)                     |      |     | 2→3(OUT→EXH)                    |      |          |       |
|        | 1(IN)、2(OUT) | 3(EXH) | C<br>(dm <sup>3</sup> /(s·bar)) | b    | Cv  | C<br>(dm <sup>3</sup> /(s·bar)) | b    | Cv       | グロメット |
| VP3145 | 3/8          | 3/4    | 19                              | 0.43 | 5.5 | 18                              | 0.47 | 5.4      | 1.5   |
|        | 1/2          |        | 23                              | 0.32 | 6.2 | 21                              | 0.39 | 5.8      |       |
|        | 3/4          |        | 28                              | 0.36 | 7.6 | 26                              | 0.35 | 7.0      |       |

| バルブ型式  | 管接続口径        |        | 有効断面積 (mm <sup>2</sup> ) |              | 質量* (kg) |
|--------|--------------|--------|--------------------------|--------------|----------|
|        | 1(IN)、2(OUT) | 3(EXH) | 1→2(IN→OUT)              | 2→3(OUT→EXH) |          |
| VP3165 | 3/4          | 1 1/4  | 230                      | 280          | 2.0      |
|        | 1            |        | 280                      | 310          |          |
|        | 1 1/4        |        | 310                      | 330          |          |
|        | 1 1/2        |        | 570                      | 650          |          |
| VP3185 | 1 1/2        | 2      | 650                      | 670          | 2.8      |
|        | 2            |        | 650                      | 670          |          |

※グロメットの場合を示す。  
コンジツターミナルの場合には0.2kg増。

## 内部パイロット形／構造図

図に示すように、パイロット方式の電磁弁ですので、パイロットバルブの小形3ポート電磁弁とメインバルブの大形3ポート弁とから成り、パイロットバルブの切換えにより、パイロットエアを制御し、メインバルブの切換えを行います。パイロット通路を切換えることにより、N.C.、N.O.のいずれにも使用できます。



注) 本図は構造とエア通路をわかり易くするため、パイロットバルブと本体の向きが実物とは異なっています。

### 真空使用時の配管

- 1) 配管は原則として
  - EXHポート = 真空ポンプ } 吸引側  
フロア
  - OUTポート = タンク } 負荷側  
真空パッド
  - INポート = プラグ(2ポート弁として使用時)  
= 大気開放  
= 加圧エア  
のように配管してください。

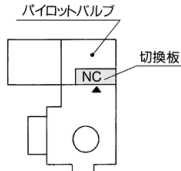
- 2) 上記配管により、真空回路の切換はOUT-EXH間で行うようになりますので、切換板のN.C./N.O.表示と真空回路の切換は逆になります。

切換板表示がN.C.の時→真空回路ではN.O. (常時開)

切換板表示がN.O.の時→真空回路ではN.C. (常時閉)

### N.C.、N.O.の変更

N.C.、N.O.の変更はパイロットバルブを取外し、切換板を上下のガスケットと一緒に動かし、N.C.の場合は▶印とN.C.を合わせてください。また、N.O.の場合は▶印とN.O.を合わせてください。ただし、N.O.の仕様はバルブに正規の圧力が来ている状態のみN.O.弁の動きをしますのでご注意ください。



SYJ

VQZ

VP

VP  
5E-7E

VP  
5-7

VG

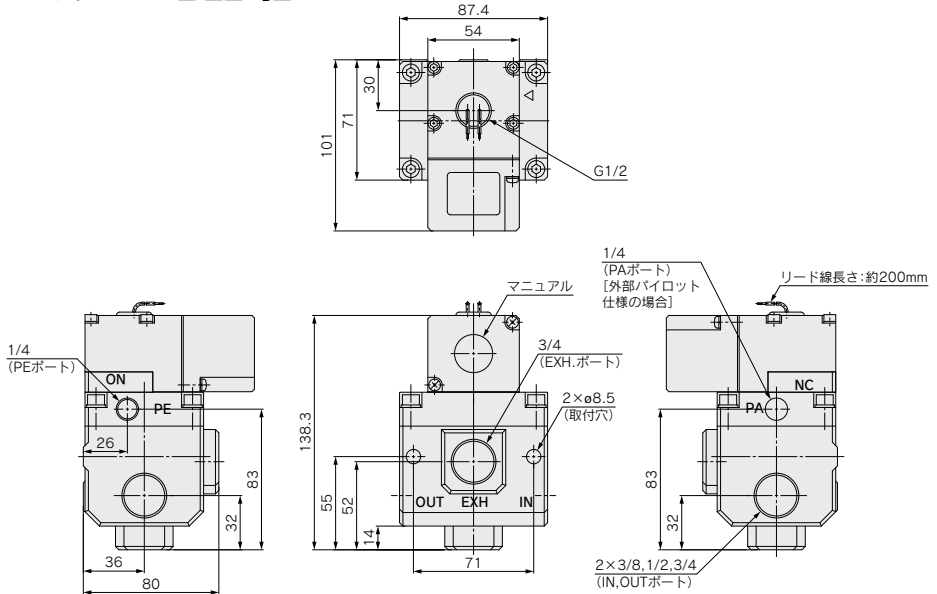
VP3

VP  
VG

# VP3145 Series

## VP3145/外形寸法図

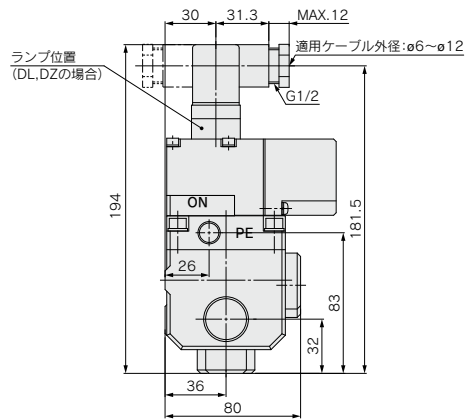
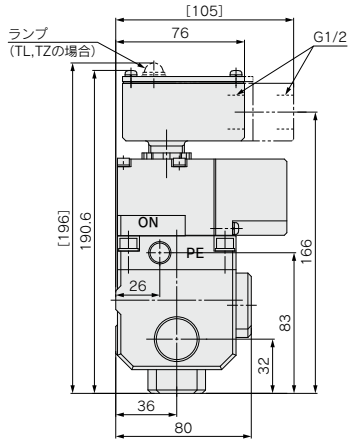
グロメット:VP3145□-□□G $\frac{1}{2}$ □



注) 外部パイロットポート(PAポート)1/4は、外部パイロット仕様のみねじ加工されています。

コンジットターミナル:VP3145□-□□T $\frac{1}{2}$ □

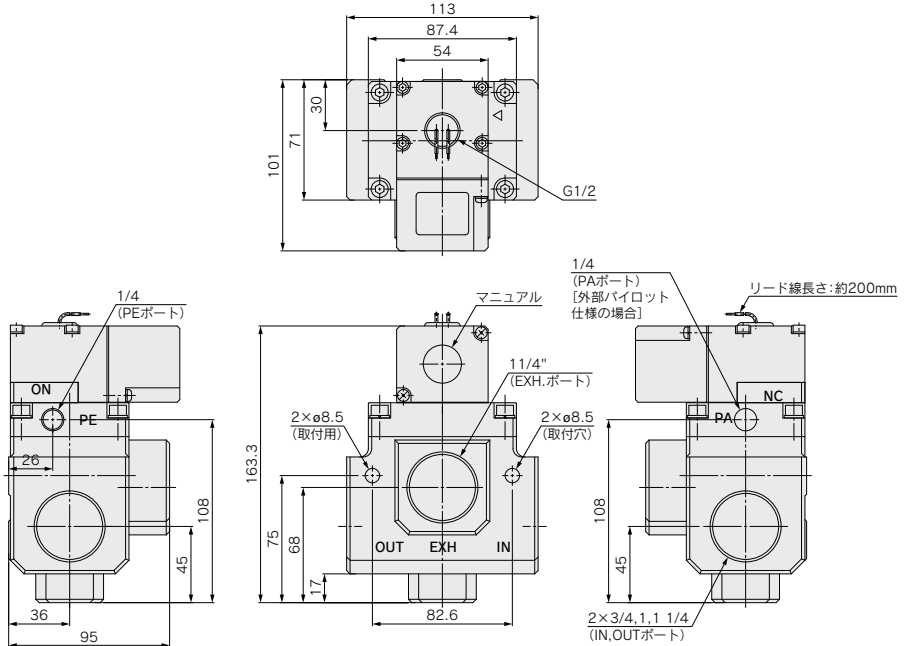
DIN形ターミナル:VP3145□-□□D $\frac{1}{2}$ □



[ ]内寸法はランプ付(TL,TZ)の場合

## VP3165/外形寸法図

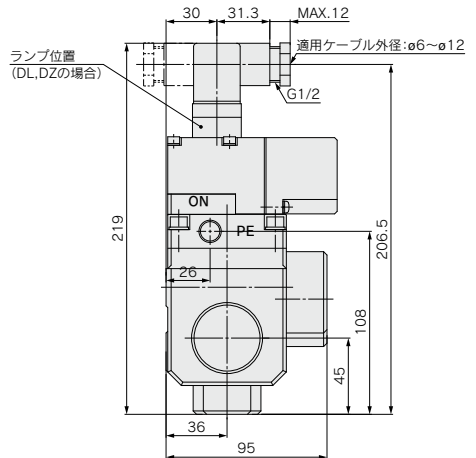
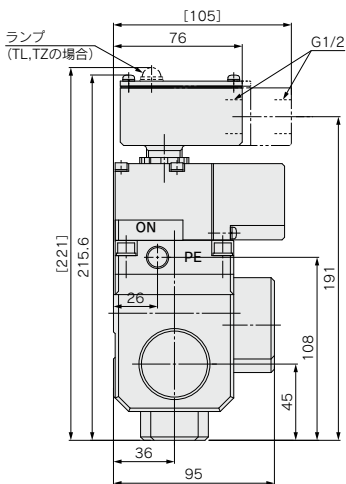
グロメット:VP3165□-□□G $\frac{1}{2}$ □



注) 外部パイロットポート(PAポート)1/4は、外部パイロット仕様のみねじ加工されています。

コンジットターミナル:VP3165□-□□T□□□

DIN形ターミナル:VP3165□-□□D□□□



[ ]内寸法はランプ付(TL, TZ)の場合

SYJ

VQZ

VP

VP  
5E-7E

VP  
5-7

VG

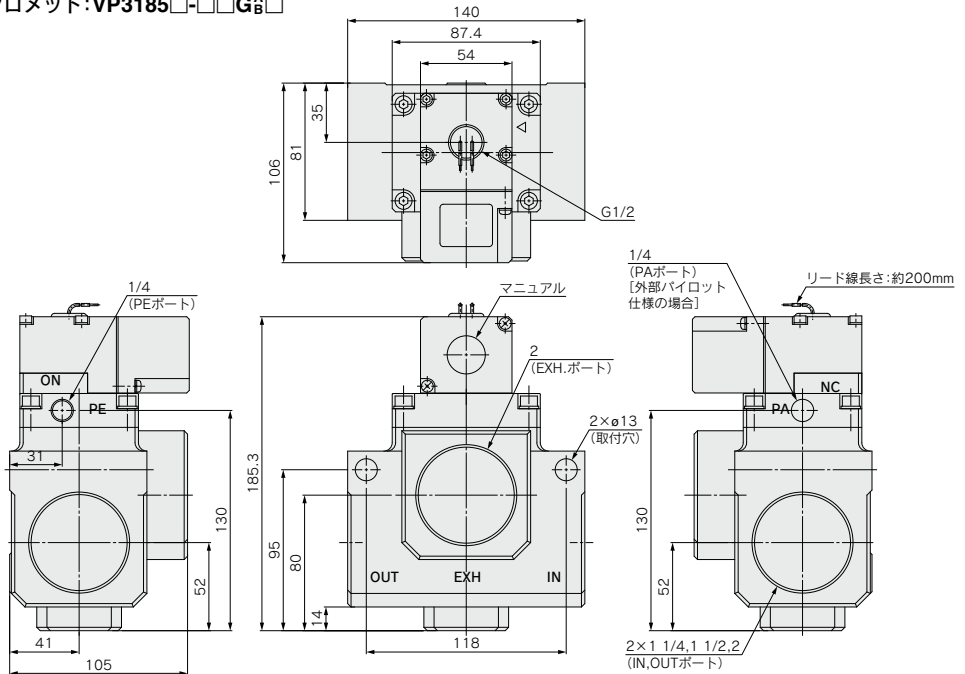
VP3

VP  
VG

# VP3185 Series

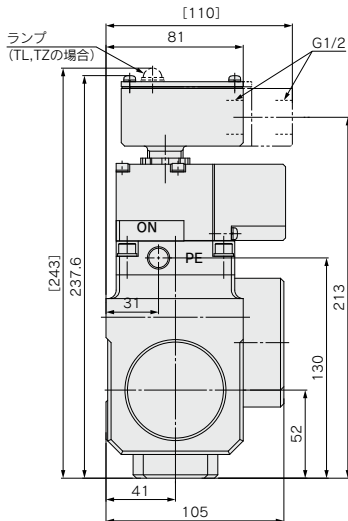
## VP3185/外形寸法図

グロメット:VP3185□-□□G $\frac{1}{2}$ □

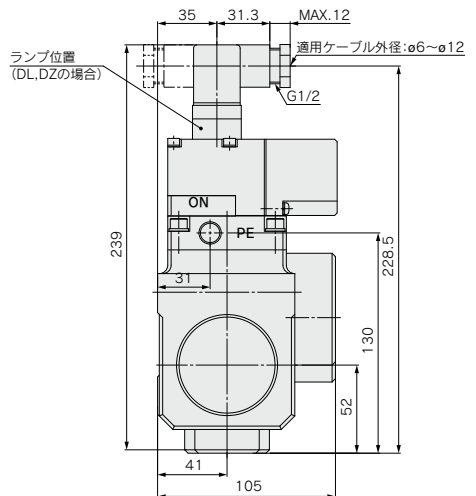


注) 外部パイロットポート(PAポート)1/4は、外部パイロット仕様のみねじ加工されています。

コンジッターミナル:VP3185□-□□T $\frac{1}{2}$ □



DIN形ターミナル:VP3185□-□□D $\frac{1}{2}$ □



[ ]内寸法はランプ付(TL,TZの場合)

# VP3145・3165・3185 series オーダーメイド仕様



詳しい寸法・仕様および納期につきましては、当社にご確認ください。

表示記号

**-X80, -X81**

## 1 メインバルブ複動タイプ

**VP31 4 5-06 1 D Z A 1-N-X81**

ボディサイズ

|   |       |
|---|-------|
| 4 | 1/2   |
| 6 | 1     |
| 8 | 1 1/2 |

管接続口径 (IN, OUTポート)

| 記号 | 管接続口径 | VP3145 | VP3165 | VP3185 |
|----|-------|--------|--------|--------|
| 03 | 3/8   | ●      |        |        |
| 04 | 1/2   | ●      |        |        |
| 06 | 3/4   |        | ●      |        |
| 10 | 1     |        | ●      |        |
| 12 | 1 1/4 |        | ●      | ●      |
| 14 | 1 1/2 |        | ●      | ●      |
| 20 | 2     |        | ●      | ●      |

ねじの種類

|     |      |
|-----|------|
| 無記号 | Rc   |
| F   | G    |
| N   | NPT  |
| T   | NPTF |

切換方式

|     |           |
|-----|-----------|
| X80 | ダブルソレノイド  |
| X81 | シングルソレノイド |

外部パイロット

流路切換方式

|   |    |
|---|----|
| A | NC |
| B | NO |

※X80の場合NCのみとなります。

定格電圧

|   |                  |
|---|------------------|
| 1 | AC100V (50/60Hz) |
| 2 | AC200V (50/60Hz) |
| 3 | AC110V (50/60Hz) |
| 4 | AC220V (50/60Hz) |
| 5 | DC24V            |
| 6 | DC12V            |
| 7 | AC240V (50/60Hz) |

リード線取出し方法

| 記号 | U, Z仕様        | CE/UKCA対応 |    |
|----|---------------|-----------|----|
|    |               | DC        | AC |
| G  | グロメット (300mm) | ●         | ●  |
| H  | グロメット (600mm) | ●         | —  |
| T  | コンジットターミナル    | ●         | ●  |
| D  | DIN形 コネクタ付    | ●         | ●  |
| DO | ターミナル コネクタなし  | —         | ●  |
| L  | L形プラグ リード線付   | ●         | ●  |
| LN | L形プラグ コネクタ    | ●         | —  |
| LO | コネクタなし        | ●         | —  |
| M  | M形プラグ リード線付   | ●         | —  |
| MN | M形プラグ コネクタ    | ●         | —  |
| MO | コネクタなし        | ●         | —  |

ランプ・サージ電圧保護回路

| 無記号 | ランプ・サージ電圧保護回路なし | DC |   | AC |   |
|-----|-----------------|----|---|----|---|
|     |                 | ●  | ● | ●  | ● |
| U   | ランプ・サージ電圧保護回路付  | ●  | — | —  | — |
| Z   | ランプ・サージ電圧保護回路付  | —  | — | —  | ● |

注1) AC仕様の場合、整流器が内蔵されているため、サージ電圧保護回路付の仕様となります。

※DIN形のランプはコネクタに内蔵しているためDOU、DOZはありません。

## パイロット弁Ass'y型式表示方法

**VF3 1 40 K-1 D Z 1**

切換方式

|   |           |
|---|-----------|
| 1 | シングル(X81) |
| 2 | ダブル(X80)  |

圧力仕様

K 高压タイプ

注) 本製品には高压タイプの選定が必要です。

定格電圧

|   |                  |
|---|------------------|
| 1 | AC100V (50/60Hz) |
| 2 | AC200V (50/60Hz) |
| 3 | AC110V (50/60Hz) |
| 4 | AC220V (50/60Hz) |
| 5 | DC24V            |
| 6 | DC12V            |
| 7 | AC240V (50/60Hz) |

リード線取出し方法

| グロメット   | L形プラグ<br>コネクタ                     | M形プラグ<br>コネクタ                     | DIN形<br>ターミナル          | コンジット<br>ターミナル    |
|---|-----------------------------------|-----------------------------------|------------------------|-------------------|
|   |                                   |                                   |                        |                   |
| G: リード線<br>長さ300mm<br>H: リード線<br>長さ600mm  | L: リード線付<br>長さ300mm<br>LN: リード線なし | M: リード線付<br>長さ300mm<br>MN: リード線なし | D: コネクタ付<br>DO: コネクタなし | T: コンジット<br>ターミナル |
| G: リード線<br>長さ300mm<br>H: リード線<br>長さ600mm<br>DC仕様のラ<br>ンプ・サージ電<br>圧保護回路な<br>しの場合 | LN: リード線なし<br>LO: コネクタなし          | MN: リード線なし<br>MO: コネクタなし          |                        |                   |
| CE/UKCA<br>対応   | DC<br>AC                          | DC<br>AC                          | DC<br>AC               | DC<br>AC          |

※: グロメットターミナルタイプは廃止となりました。コンジットターミナルタイプへの置換えをお願いします。

ランプ・サージ電圧保護回路

| 無記号 | ランプ・サージ電圧保護回路なし | DC |   | AC |   |
|-----|-----------------|----|---|----|---|
|     |                 | ●  | ● | ●  | ● |
| U   | ランプ・サージ電圧保護回路付  | ●  | — | —  | — |
| Z   | ランプ・サージ電圧保護回路付  | —  | — | —  | ● |

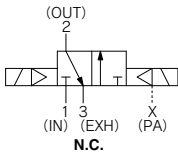
注1) AC仕様の場合、整流器が内蔵されているため、サージ電圧保護回路付の仕様となります。

※DIN形のランプはコネクタに内蔵しているためDOU、DOZはありません。

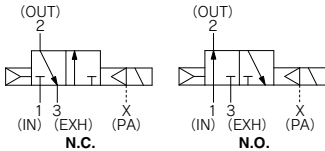
# VP3145-3165-3185 Series

JIS記号

-X80の場合



-X81の場合



## 仕様

|             |                                |
|-------------|--------------------------------|
| 弁の形式        | 外部パイロット形3ポート電磁弁                |
| 切換方式        | ダブルソレノイド(-X80)、シングルソレノイド(-X81) |
| 使用流体        | 空気                             |
| 使用圧力範囲      | -101.2 kPa~0.8 MPa             |
| パイロット圧力     | メイン圧力の85%~115%圧力、最低0.2 MPa     |
| 周囲および流体温度   | 0°C(不凍)~50°C                   |
| 注1) 給油      | 要(タービン油1種ISO VG32相当)           |
| 取付姿勢        | 自由                             |
| 注2) 耐衝撃/耐振動 | 150/50 m/s <sup>2</sup>        |

注1) 本電磁弁は給油タイプですのでタービン油1種(ISO VG32)相当をご使用ください。

注2) 耐衝撃：落下式衝撃試験機で主弁・可動鉄心の軸方向および直角方向、通電および非通電の各条件でそれぞれ1回試験したとき誤動作なし。(初期における値)

耐振動：45~1000Hz 1抽引、主弁・可動鉄心の軸方向および直角方向、通電および非通電の各条件で試験したとき誤動作なし。(初期における値)

## ソレノイド仕様

|            |   |  |
|------------|---|--|
| リード線取出し方法  | グロメット、コンジットターミナル、DIN形ターミナル<br>L形プラグコネクタ、M形プラグコネクタ |  |
| コイル定格電圧 V  | AC(50/60Hz)                                       | 100、200、110、220、240                    |
|            | DC  | 24、12                                  |
| 許容電圧変動     | 定格電圧の±10%   |  |
| 注) 皮相電力 VA | AC*   | 1.55(ランプ付：1.65)<br>DIN・コンジット形のランプ付は1.7 |
| 注) 消費電力 W  | DC  | 1.5                                    |
|            | ランプ有  | 1.55、DIN・コンジット形のランプ付は1.75              |

※AC仕様は整流器回路となります。

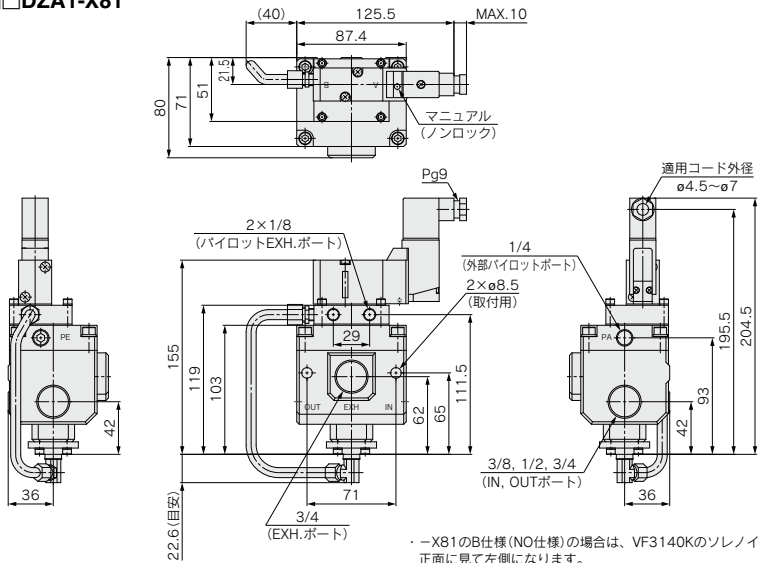
注) 定格電圧時

## ⚠ 注意

配管およびその他使用方法は標準品と同じです。

## 外形寸法図

VP3145-□□DZA1-X81



・X81のB仕様(NO仕様)の場合は、VF3140KのソレノイドがEXHポートを正面に見て左側になります。

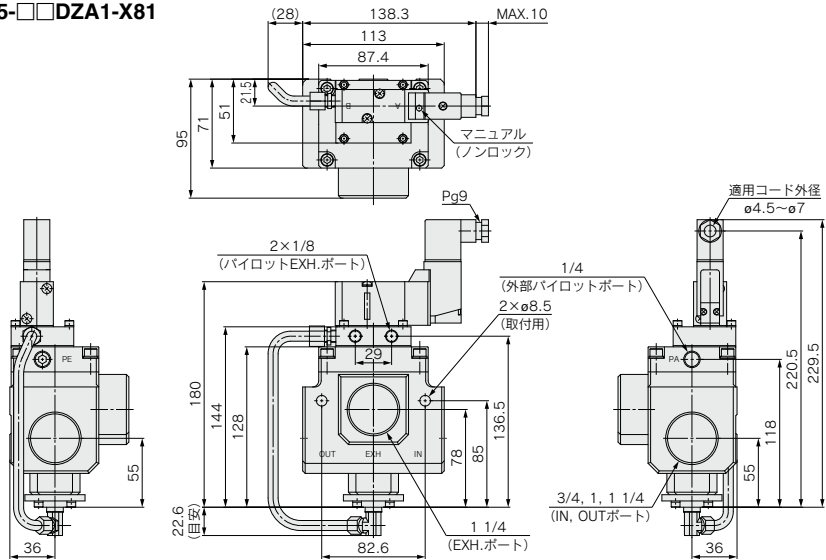
・X80の場合は、VF3240K-□□□1(パイロット弁)が搭載されます。



# 大形3ポートソレノイドバルブ VP3145・3165・3185 Series

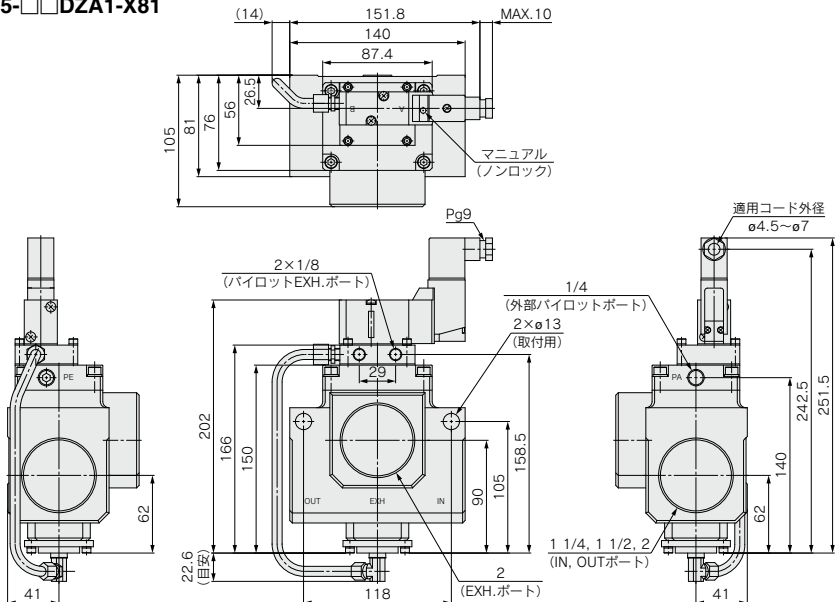
## 外形寸法図

### VP3165-□□DZA1-X81



- ・X81のB仕様(NO仕様)の場合は、VF3140KのソレノイドがEXHポートを正面に見て左側になります。
- ・X80の場合は、VF3240K-□□□1(パイロット弁)が搭載されます。

### VP3185-□□DZA1-X81



- ・X81のB仕様(NO仕様)の場合は、VF3140KのソレノイドがEXHポートを正面に見て左側になります。
- ・X80の場合は、VF3240K-□□□1(パイロット弁)が搭載されます。

|          |
|----------|
| SYJ      |
| VQZ      |
| VP       |
| VP 5E-7E |
| VP 5-7   |
| VG       |
| VP3      |
| VP VG    |



# VP3145-3165-3185 Series / 製品個別注意事項

ご使用前に必ずお読みください。

安全上のご注意につきましてはP.8、3・4・5ポート電磁弁／共通注意事項につきましてはP.9～15をご確認ください。

## ⚠ 注意

### 配管について

バルブ切換時にINポート側の圧力が0.2MPaより下降するような場合は、バルブが作動不良を起こしますので外部パイロット形をご使用ください。  
(INポート側を絞ったり、OUTポート側を大気開放またはそれに近い状態で使用する場合)

### 各ポートに掛る圧力関係について

本電磁弁は圧力不平衡形ですので、IN、OUT、EXH各ポートに掛る圧力はIN≧OUT≧EXHの範囲内でご使用ください。この圧力関係外でご使用されますと、バルブは作動不良を起こします。

### 2方弁使用について

- 1) 加圧の場合はEXHポートを、真空の場合はINポートをプラグしてご使用ください。
- 2) 本バルブにはエア漏れがありますので、圧力容器内の圧力(真空も含む)保持などの用途には使用できません。

### 空気の質について

エアフィルタ、ルブリケータを手前に設置してください。

### 給油について

本電磁弁は要給油ですのでタービン油1種(SOVG32)をご使用ください。

### 使用環境について

塵埃などが多い環境ではEXHポート、PEポートにサイレンサなどを取付けて塵埃などの侵入を防止してください。

### NC、NO変更について

NCからNOまたはNOからNCに仕様を変えた場合、接続された機器が逆作動しますのでご注意ください。

## 流量の求め方

流量の求め方につきましては、ホームページWEBカタログをご参照ください。

## ランプ・サージ電圧保護回路

|                  | クロメット(G) | コンジツタターミナル(T) | DIN形ターミナル(D) |              |
|------------------|----------|---------------|--------------|--------------|
| ランプ付(L)          | なし       |               | DC48V以下<br>  | AC100V以上<br> |
| サージ電圧保護回路(S)     |          |               |              |              |
| ランプ・サージ電圧保護回路(Z) | なし       |               | DC48V以下<br>  | AC100V以上<br> |

ランプ付/サージ電圧保護回路付/ランプ・サージ電圧保護回路付は無極性です。

## DIN形ターミナルコネクタの使用方法

### 1. 分解

- 1) ねじ①を緩めてからハウジング④をねじ①の方向に引っ張ると機器本体(シレノイド等)からコネクタが外れます。
- 2) ねじ①を抜き取り、ガスケット②を外します。
- 3) 端子台③の底の部分に切り欠き部(矢印の表示あり)④があり底の隙間に小型マイナストライバ等を差込みこじると、ハウジング④から端子台③が外れます。  
(右図を参照してください)
- 4) ケーブルグランド⑤を外し座金⑥とゴムパッキン⑦を取出してください。

### 取出口変更要領

ハウジング④と端子台③の組込み方向により、コネクタは任意の方向(90°ごとに4方向)にケーブル取出口を変更できます。

### 2. 配線

- 1) ケーブル⑧にケーブルグランド⑤、座金⑥、ゴムパッキン⑦の順に通し、ハウジング④に挿入してください。
- 2) ケーブル⑧は右図のように外皮を剥きその先端に圧着端子⑨を圧着してください。
- 3) 金具⑩よりねじ⑪を外し(Y型端子の場合は緩める)右図のように圧着端子⑨を取付け、再びねじ⑪を締めます。  
注) 締め付けトルクは0.5N・m±15%の範囲で締めてください。

備考: a 裸線の状態でも配線は可能です。その場合はねじ⑪を緩めて金具⑩の中にリード線を入れ、再び締めます。

- b 圧着端子⑨の最大サイズはO端子の場合1.25mm<sup>2</sup>—3.5まで、Y端子の場合は1.25mm<sup>2</sup>—4までとなっています。
- c ケーブル⑧は外径寸法がφ6~φ12まで使用できます。

注) 外径寸法がφ9~φ12のものはゴムパッキン⑦の内側の部分を抜いてから使用してください。

### 3. 組立

- 1) ハウジング④に、結線した端子台③を戻してください。
- (パチンと音がするまで押してください。)

