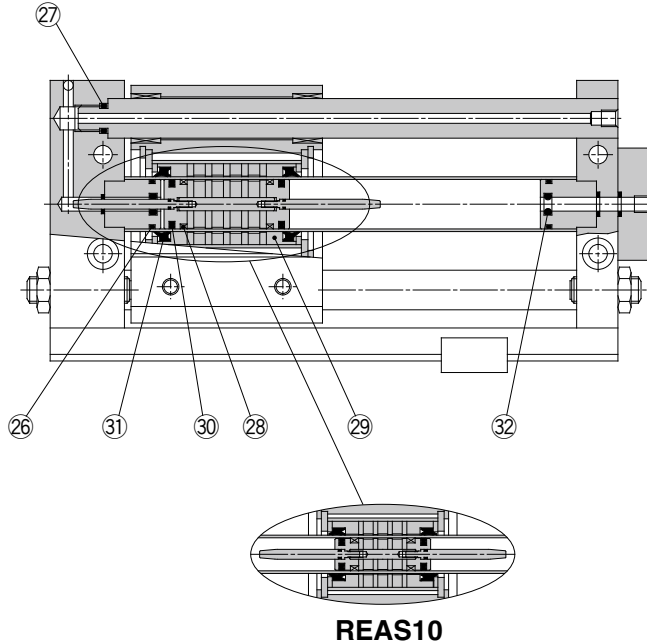


# REAS Series

ø10, ø15

交換要領は  
P.466

## 構造図



※番号はホームページWEBカタログ REASシリーズの構造図と同じになっています。

### パッキンセットリスト

番号	名称	材質	備考
②⑥	シリンダチューブガスケット	NBR	
②⑦	ガイドシャフトガスケット	NBR	
②⑧	ウェアリングA	特殊樹脂	
②⑨	ウェアリングB	特殊樹脂	
③⑩	ピストンパッキン	NBR	
③①	スクレーパ	NBR	
③②	クッションパッキン	NBR	

### 交換部品/パッキンセット

チューブ内径 (mm)	手配番号	内容
10	REAS10-PS	左記番号②⑥, ②⑦, ②⑧, ③⑩, ③①, ③②のセット <sup>注1)注2)</sup>
15	REAS15-PS	左記番号②⑥, ②⑦, ②⑧, ②⑨, ③⑩, ③①, ③②のセット <sup>注1)</sup>

注) パッキンセットは上記②⑥~③②までが1セットになっておりますので、各チューブ内径の手配番号にて手配してください。  
 注1) ③②クッションパッキンは、交換が困難な場合があります。  
 注2) ø10のウェアリングA交換は、当社にお問合せください。  
 ※パッキンセットにはグリースパック(ø10は5gと10g、ø15は10g)が付属されます。  
 グリースパックのみ必要な場合は下記品番にて手配してください。  
 ø10用グリース品番: GR-F-005 (5g) 外部摺動部用、  
 GR-S-010 (10g) チューブ内部用  
 ø15用グリース品番: GR-S-010 (10g)

アクチュエータ

ロータリアクチュエータ  
エアチャック

モジュラフォーマ!  
圧力制御機器

圧縮空気浄化機器

工業用フィルタ

交換要領

アクチュエータ

ロータリアクチュエータ  
エアチャック

モジュラフォーマ!  
圧力制御機器

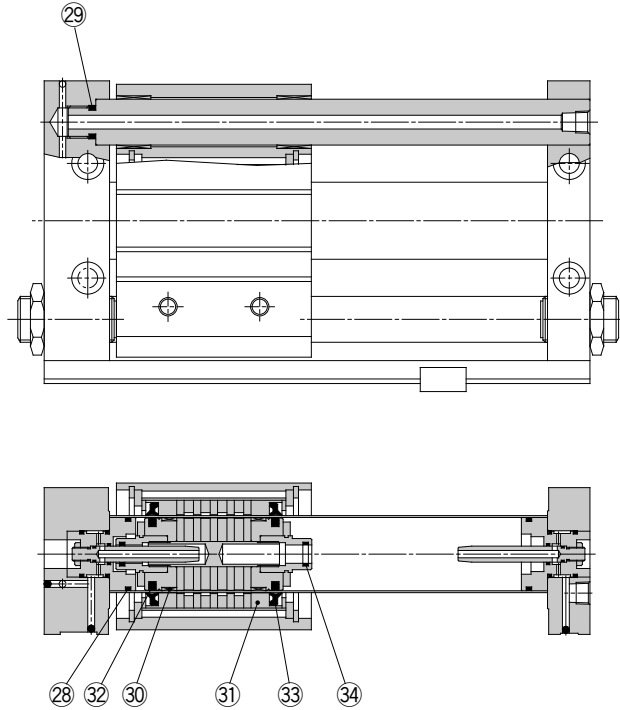
圧縮空気浄化機器  
工業用フィルタ

# REAS Series

φ20, φ25, φ32, φ40

交換要領は  
P.466

## 構造図



※番号はホームページWEBカタログ REASシリーズの構造図と同じになっています。

### パッキンセットリスト

番号	名称	材質	備考
⑳	シリンダチューブガスケット	NBR	
㉑	ガイドシャフトガスケット	NBR	
㉓	ウェアリングA	特殊樹脂	
㉔	ウェアリングB	特殊樹脂	
㉖	ピストンパッキン	NBR	
㉗	スクレーパ	NBR	
㉘	クッションパッキン	NBR	

### 交換部品/パッキンセット

チューブ内径(mm)	手配番号	内容
20	REAS20-PS	左記番号㉖, ㉗, ㉘, ㉙, ㉚のセット <sup>注1)</sup>
25	REAS25-PS	
32	REAS32-PS	
40	REAS40-PS	

注) パッキンセットは上記㉖～㉘までが1セットになっておりますので、各チューブ内径の手配番号にて手配してください。

注1) ㉘クッションパッキンは、交換が困難な場合があります。

※パッキンセットにはグリースパック(10g)が付属されます。

グリースパックのみ必要な場合は下記品番にて手配してください。  
グリース品番:GR-S-010(10g)