

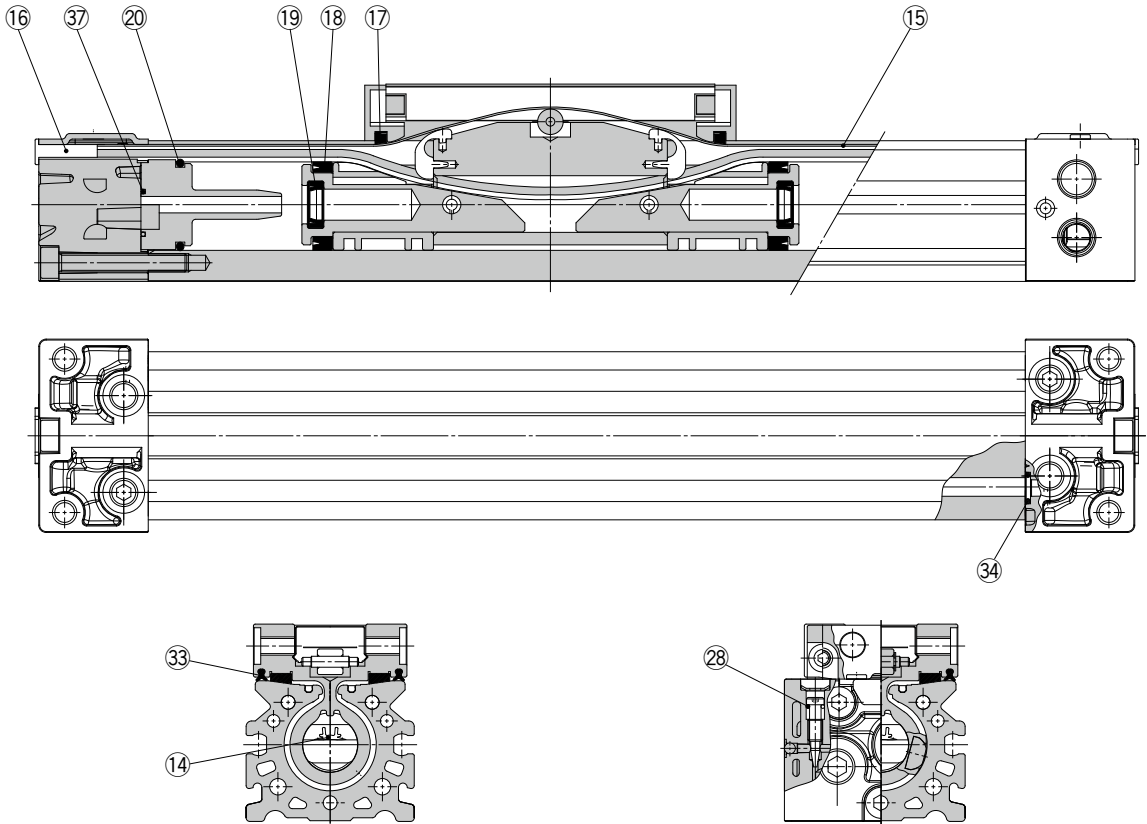
# MY1B-□Z Series

φ25  
φ32  
φ40

交換要領は  
P.401

## 構造図

2015年10月(ロット番号TX)よりシールベルトを変更しました。  
変更以前に購入されたシリンダでシールベルトを交換する場合、  
下記パッキンリストのベルトクランプを同時手配ください。  
ロット番号確認方法→P.770



※番号はホームページWEBカタログ MY1B-Zシリーズの構造図と同じになっています。

### 交換部品／パッキンセット

番号	名称	材質	個数	MY1B25	MY1B32	MY1B40	備考
14	シールベルト	ウレタン	1	MY25-16C- <del>戻トローク</del>	MY32-16C- <del>戻トローク</del>	MY40-16C- <del>戻トローク</del>	14, 15, 16, 28, 33, 37 は、パッキンセットには含ま れません。 個々の品番で手配してくだ さい。
15	ダストシールバンド	ステンレス	1	MY1B25-16B- <del>戻トローク</del>	MY1B32-16B- <del>戻トローク</del>	MY1B40-16B- <del>戻トローク</del>	
16	ベルトクランプ	ポリフェニレナアラート	2	MYC25-31-29449B	MYC25-31-29449B	MYC40-31-29451B	
28	Oリング	NBR	2	KA00311 ( $\phi 5.1 \times \phi 3 \times \phi 1.05$ )	KA00320 ( $\phi 7.15 \times \phi 3.75 \times \phi 1.7$ )	KA00320 ( $\phi 7.15 \times \phi 3.75 \times \phi 1.7$ )	
33	サイドスクレーバ	ポリアミド	2	MYB25-15BA5900B	MYB32-15BA5901B	MYB40-15BA5902B	
37	クッションボスガasket	NBR	2	MYB25-16GA5900	MYB32-16GA5901	MYB40-16GA5902	
17	スクレーバ	NBR	2	MY1B25-PS	MY1B32-PS	MY1B40-PS	
18	ピストンパッキン	NBR	2				
19	クッションシール	NBR	2				
20	チューブガasket	NBR	2				
34	Oリング	NBR	2				

※パッキンセットには17、18、19、20、34が1セットとなっておりますので各チューブ内径の手配品番で手配してください。

※パッキンセットには、グリースバック(10g)が付属されます。

14、15の単品出荷の場合、グリースバックが付属されます。(1000ストロークあたり10g)

グリースバックのみ必要な場合は下記品番にて手配してください。

グリースバック品番:GR-S-010(10g)、GR-S-020(20g)

アクチュエータ

ロータリアクチュエータ

モジュラフォーマ  
圧力制御機器

圧縮空気  
浄化機器

工業用  
フィルタ

交換要領

アクチュエータ

ロータリアクチュエータ

モジュラフォーマ  
圧力制御機器

圧縮空気  
浄化機器