

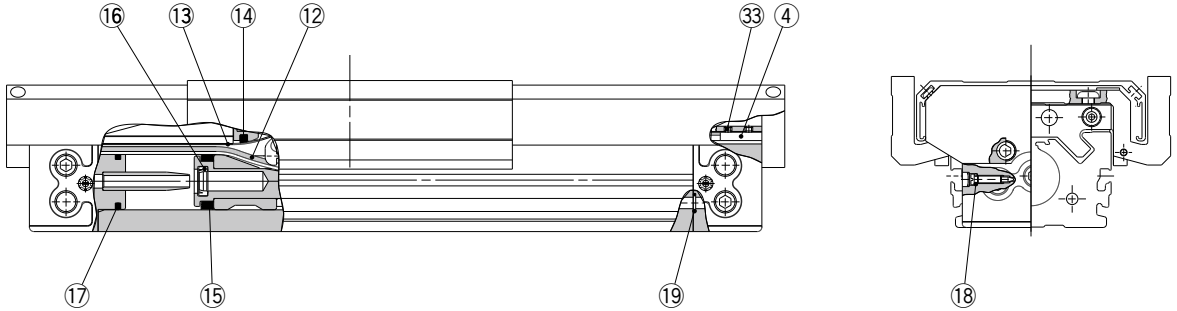
MY1□W Series

φ16, φ20, φ25
φ32, φ40, φ50
φ63

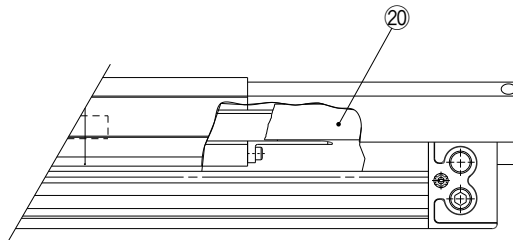
交換要領は
P.405

構造図

2015年10月(ロット番号TX)よりシールベルトを変更しました。
変更以前に購入されたシリンダでシールベルトを交換する場合、φ25, φ32, φ40に
限り、下記パッキンリストのベルトクランプを同時手配ください。
ロット番号確認方法→P.770



サイドシール付



※番号はホームページWEBカタログ MY1□Wシリーズの構造図と同じになっています。

交換部品／パッキンセット(4, 12, 13, 18, 20は、パッキンセットには含まれません。個々の品番で手配してください。)

番号	名称	個数	φ16	φ20	φ25	φ32	φ40	φ50	φ63
4	ベルトクランプ	2	—	—	MYC25-31-29449B	MYC25-31-29449B	MYC40-31-29451B	—	—
12	シールベルト	1	MY16-16C- [ストローク]	MY20-16C- [ストローク]	MY25-16C- [ストローク]	MY32-16C- [ストローク]	MY40-16C- [ストローク]	MY50-16C- [ストローク]	MY63-16A- [ストローク]
13	※)ダストシールバンド	1	MY16-16B- [ストローク]	MY20-16B- [ストローク]	MY25-16B- [ストローク]	MY32-16B- [ストローク]	MY40-16B- [ストローク]	MY50-16B- [ストローク]	MY63-16B- [ストローク]
18	Oリング	2	KA00309 (φ4×φ1.8×φ1.1)	KA00311 (φ5.1×φ3×φ1.05)	KA00311 (φ5.1×φ3×φ1.05)	KA00320 (φ7.15×φ3.75×φ1.7)	KA00402 (φ8.3×φ4.5×φ1.9)	KA00777	KA00777
20	サイドシールAss'y	2	MYMK-16- [ストローク]	MYMK-20- [ストローク]	MYMK-25- [ストローク]	MYMK-32- [ストローク]	MYMK-40- [ストローク]	—	—
14	スクレーパ	2	—	—	—	—	—	—	—
15	ピストンパッキン	2	—	—	—	—	—	—	—
16	クッションシール	2	MY1M16-PS	MY1M20-PS	MY1M25-PS	MY1M32-PS	MY1M40-PS	MY1M50-PS	MY1M63-PS
17	チューブガスケット	2	—	—	—	—	—	—	—
19	Oリング	4	—	—	—	—	—	—	—

注) ダストシールバンドは2種類あり、③六角穴付止めねじ(MY1M構造図参照)の処理によって品番が異なりますのでご確認願います。

④ 黒色亜鉛クロメート→MY□□-16B-ストローク ⑤ ニッケルめっき→MY□□-16BW-ストローク

※パッキンセットには⑭、⑮、⑯、⑰、⑱が1セットとなっておりますので各チューブ内径の手配品番で手配してください。

※パッキンセットには、グリースパック(10g)が付属されます。

⑫、⑬の単品出荷の場合、グリースパックが付属されます。(1000ストロークあたり10g)

グリースパックのみ必要な場合は下記品番にて手配してください。

グリースパック品番:GR-S-010(10g)、GR-S-020(20g)

アクチュエータ

ロータリアクチュエータ
エアチャック

モジュリアコノ!

圧縮空気清浄化機器

工業用フィルタ

交換要領

アクチュエータ

ロータリアクチュエータ
エアチャック

モジュリアコノ!

圧縮空気清浄化機器
工業用フィルタ