

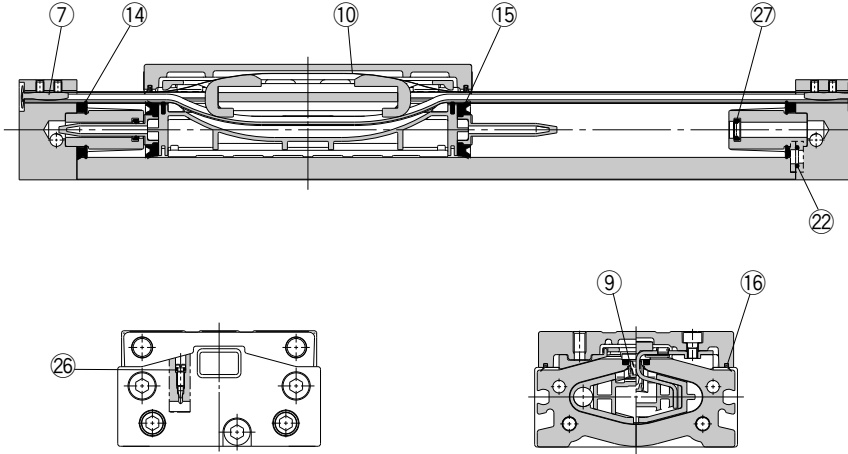
# MY3B Series

φ16, φ20, φ25, φ32  
φ40, φ50, φ63

交換要領は  
P.413

## 構造図

2015年6月(ロット番号TT)よりシールベルトを変更しました。変更以前に購入されたシリンダでシールベルトを交換する場合、φ40, φ50に限り、下記パッキンリストのベルトクランプを同時手配ください。ロット番号確認方法▶P.770



※番号はホームページWEBカタログ MY3シリーズの構造図と同じになっています。

交換部品／パッキンセット(7, 9, 10, 16, 26は、パッキンセットには含まれません。個々の品番で手配してください。)

番号	部品名	材質	個数	MY3B16	MY3B20	MY3B25	MY3B32	MY3B40	MY3B50	MY3B63
7	ベルトクランプ	剥着シリコン ポリウレタン	1	—	—	—	—	MYA40-31- R6658B	MYA40-31- R6658B	—
9	シールベルト	ウレタン ポリアミド	1	MY3B16-16C- [ストローク]	MY3B20-16C- [ストローク]	MY3B25-16C- [ストローク]	MY3B32-16C- [ストローク]	MY3B40-16C- [ストローク]	MY3B50-16C- [ストローク]	MY3B63-16A- [ストローク]
10	ダスト シールバンド	ステン レス	1	MY3B16-16B- [ストローク]	MY3B20-16B- [ストローク]	MY3B25-16B- [ストローク]	MY3B32-16B- [ストローク]	MY3B40-16B- [ストローク]	MY3B50-16B- [ストローク]	MY3B63-16B- [ストローク]
16	スクレーパ	ポリ アミド	1	MYA16-15- R6656	MYA20-15- AC594	MYA25-15- R6657	MYA32-15- AC595	MYA40-15- R6658	MYA50-15- AC596	MYA63-15- R6659
26	Oリング	NBR	2	KA00309 (φ4×φ1.8×φ1.1)	KA00309 (φ4×φ1.8×φ1.1)	KA00309 (φ4×φ1.8×φ1.1)	KA00309 (φ4×φ1.8×φ1.1)	KA00320 (φ7.15×φ3.75×φ1.7)	KA00320 (φ7.15×φ3.75×φ1.7)	KA00402 (φ8.3×φ4.5×φ1.9)
14	チューブガasket	NBR	2	MY3B16-PS	MY3B20-PS	MY3B25-PS	MY3B32-PS	MY3B40-PS	MY3B50-PS	MY3B63-PS
15	ピストンパッキン	NBR	2							
22	Oリング	NBR	4							
27	クッションシール	NBR	2							

※パッキンセットには⑭、⑮、⑳、㉑が1セットとなっておりますので各チューブ内径の手配品番で手配してください。

※パッキンセットには、グリースバック(10g)が付属されます。

⑨、⑩の単品出荷の場合、グリースバックが付属されます。(1000ストロークあたり10g)

グリースバックのみ必要な場合は下記品番にて手配してください。

グリースバック品番:GR-S-010(10g)、GR-S-020(20g)

※交換部品／パッキンの交換要領書は、取扱説明書をご参照ください。

アクチュエータ

ロータリアクチュエータ

モジュラフォーマ

圧縮空気清浄化機器

工業用フィルタ

交換要領

アクチュエータ

ロータリアクチュエータ

モジュラフォーマ

圧縮空気清浄化機器